
Lubricación de rodamientos

Publ.-No. WL 81 115/4 SB

FAG Sales Europe Iberia – España
Una sucursal de FAG Kugelfischer Georg Schäfer AG
Apartado postal 278
08190 Sant Cugat del Vallès (Barcelona)
Teléfono: +34 935 906 500
Telefax: +34 936 759 390
E-mail: fag_esp@es.fag.com
<http://www.fag.com>

1	El lubricante en el rodamiento	3	5	Daños debidos a lubricación deficiente	52
1.1	Funciones de la lubricación en los rodamientos	3	5.1	Suciedad en el lubricante	52
1.1.1	Diferentes regímenes de lubricación en el rodamiento	3	5.1.1	Partículas extrañas sólidas	54
1.1.2	La película lubricante en la lubricación con aceite	4	5.1.2	Medidas a tomar para reducir la concentración de partículas extrañas	54
1.1.3	Influencia de la película lubricante y de la limpieza sobre la duración de vida alcanzable	6	5.1.3	Filtros de aceite	54
1.1.4	La película lubricante en la lubricación con grasa	12	5.1.4	Impurezas líquidas	55
1.1.5	Capas lubricantes en la lubricación seca	13	5.2	Limpieza de rodamientos sucios	55
1.2	Cálculo del par de rozamiento	14	5.3	Prevención y reconocimiento adelantado de daños mediante control	56
1.3	Temperatura de servicio	18			
2	Sistemas de lubricación	19	6	Glosario. Explicación de la terminología de la lubricación	57
2.1	Lubricación con grasa	19			
2.2	Lubricación con aceite	19			
2.3	Lubricación sólida	19			
2.4	Elección del sistema de lubricación	19			
2.5	Ejemplos de diferentes sistemas de lubricación	21			
2.5.1	Instalación central de lubricación	21			
2.5.2	Lubricación por circulación de aceite	22			
2.5.3	Lubricación por neblina de aceite	22			
2.5.4	Lubricación por aceite y aire	22			
2.5.5	Lubricación por aspersión de aceite o grasa	24			
3	Elección del lubricante	24			
3.1	Elección de la grasa apropiada	27			
3.1.1	Solicitud debida a la viscosidad de giro y a la carga	27			
3.1.2	Exigencias a las condiciones de marcha	28			
3.1.3	Condiciones de servicio especiales e influencias del medio ambiente	28			
3.2	Elección del aceite apropiado	30			
3.2.1	Viscosidad del aceite recomendada	30			
3.2.2	Elección del aceite según las condiciones de servicio	31			
3.2.3	Elección del aceite según sus características	31			
3.3	Elección de lubricantes sólidos	33			
3.4	Lubricantes de rápida desintegración biológica	33			
4	Abastecimiento de los rodamientos con lubricante	34			
4.1	Abastecimiento de los rodamientos con grasa	34			
4.1.1	Aparatos	34			
4.1.2	Primer engrase y nuevo engrase	34			
4.1.3	Duración de servicio de la grasa	35			
4.1.4	Periodo de engrase	35			
4.1.5	Reengrase. Intervalos de reengrase	36			
4.1.6	Ejemplos de lubricación con grasa	40			
4.2	Abastecimiento de los rodamientos con aceite	43			
4.2.1	Aparatos	43			
4.2.2	Lubricación por baño de aceite	43			
4.2.3	Lubricación por circulación con cantidades medias y grandes de aceite	44			
4.2.4	Lubricación con cantidades mínimas	47			
4.2.5	Ejemplos de lubricación con aceite	49			
4.3	Abastecimiento de los rodamientos con lubricante sólido	52			

1 El lubricante en el rodamiento

1.1 Funciones de la lubricación en los rodamientos

La lubricación en los rodamientos tiene la función –igual que en los cojinetes de deslizamiento– de evitar o de reducir el contacto metálico entre las superficies de rodadura y de deslizamiento, es decir, mantener bajos el rozamiento y el desgaste.

En los rodamientos se lleva el aceite, que se adhiere a las superficies de las piezas que ruedan unas sobre otras, a las zonas de contacto. El aceite separa las superficies de contacto y evita así el contacto metálico (“lubricación física”).

En las superficies de contacto aparecen movimientos de deslizamiento aparte de los movimientos de rodadura, pero en un grado mucho menor que en los cojinetes de deslizamiento. Estos movimientos de deslizamiento tienen su origen en deformaciones elásticas de los componentes de los rodamientos y en la forma curva de las superficies de rodadura.

En las zonas en las que en rodamientos aparecen movimientos puros de deslizamiento, como por ejemplo entre cuerpos rodantes y jaula o entre las superficies frontales de los rodillos y las superficies de los bordes, las presiones generalmente son mucho menores que en el campo de rodadura. Ya que los movimientos de deslizamiento en los rodamientos sólo desempeñan un papel secundario, la potencia perdida y el desgaste de los rodamientos no rebasa ciertos límites, aún en el caso de una lubricación deficiente. Así es posible lubricar rodamientos con grasas de diferente consistencia o con aceites de diferente viscosidad. Además puede dominarse una amplia zona de revoluciones y también grandes solicitaciones a carga sin repercusión.

Muchas veces no se formará una película lubricante totalmente portante, con lo que por lo menos en algunas zonas la separación debida a la película lubricante estará interrumpida. También en estos casos es posible un servicio con poco desgaste si las temperaturas elevadas en los puntos en que aparecen originan reacciones químicas entre los aditivos contenidos en el lubricante y las superficies metálicas de los cuerpos

rodantes o de los aros (capas de reacción tribológica), que conducen a productos de reacción con capacidad lubricante (“lubricación química”).

La lubricación se ve apoyada no sólo por estas reacciones de los aditivos sino también por los lubricantes sólidos contenidos en el aceite o en la grasa, en el caso de grasas quizá también por el espesante. En casos especiales es posible lubricar los rodamientos exclusivamente con lubricantes sólidos.

Otras funciones de las que debe encargarse el lubricante en el rodamiento es la protección contra la corrosión; la evacuación de calor de rozamiento en el rodamiento (lubricación con aceite); el lavado de partículas abrasivas.

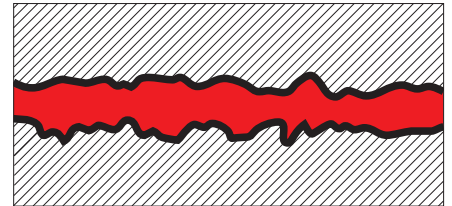
1.1.1 Diferentes regímenes de lubricación en el rodamiento

El comportamiento respecto al rozamiento y al desgaste del rodamiento así como la duración que pueda alcanzar dependen del régimen de lubricación. En los rodamientos aparecen principalmente los siguientes regímenes de lubricación:

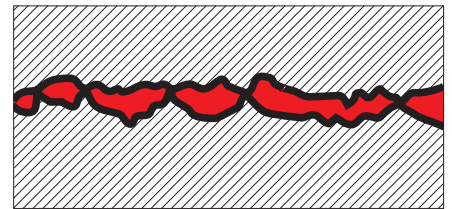
- **Lubricación total:** Las superficies de los cuerpos en movimiento relativo están separadas totalmente o casi totalmente por una película lubricante (figura 1a). Existe pues rozamiento líquido prácticamente puro. Este régimen de lubricación, denominado también lubricación líquida, es el que se debe pretender alcanzar.
- **Lubricación parcial:** Debido a un espesor insuficiente de la película lubricante aparecen contactos metálicos en algunas zonas (figura 1b). Se origina rozamiento mixto.
- **Lubricación límite:** Durante la lubricación parcial aparecen presiones y temperaturas muy elevadas en los puntos de contacto metálico. Si el lubricante contiene aditivos apropiados, se originan reacciones entre los aditivos y las superficies metálicas. Así se forman productos de reacción con capacidad lubricante que originan la formación de una capa límite (figura 1c).

Estos regímenes de lubricación, lubricación total, lubricación parcial y lubricación límite, pueden aparecer tanto con una lubricación por aceite como con una con grasa. Qué película lubricante se formará en el caso de lubricación con grasa depende principalmente de la viscosidad del aceite básico. Un efecto lubricante adicional tiene también el espesante de la grasa.

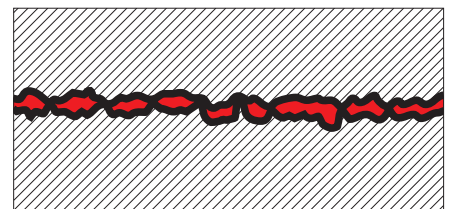
1: Diferentes regímenes de lubricación



a) Lubricación total
Las superficies están separadas totalmente por una película portante de aceite



b) Lubricación parcial
Tanto la película de aceite portante como la capa límite tienen importancia



c) Lubricación límite
El comportamiento depende en primera línea de las cualidades de la capa límite

■ Capa límite ■ Película lubricante

El lubricante en el rodamiento

Funciones de la lubricación en los rodamientos

– Lubricación seca: Lubricantes sólidos (como p. e. grafito y disulfuro de molibdeno), aplicados finamente sobre las superficies funcionales, pueden evitar el contacto metálico. Esta capa sólo se mantiene durante cierto tiempo a velocidades de giro reducidas y presiones bajas. Lubricantes sólidos en el aceite o en la grasa mejoran también la lubricación en el caso de contactos metálicos aislados.

1.1.2 La película lubricante en la lubricación con aceite

Para enjuiciar un régimen de lubricación se parte de la formación de una película lubricante entre las superficies de rodadura y de deslizamiento que transmiten la carga. La película lubricante entre las superficies de rodadura puede describirse con ayuda de la teoría de la lubricación

elastohidrodinámica (lubricación EHD). Las condiciones de lubricación en los contactos por deslizamiento, p. e. entre las superficies frontales de los rodillos y las superficies de los rebordes en rodamientos de rodillos cónicos se reproducen con bastante exactitud en la teoría de la lubricación hidrodinámica, ya que en los contactos por deslizamiento aparecen presiones menores que en los contactos de rodadura.

2: Película lubricante elastohidrodinámica. Espesor de la película lubricante para contacto puntual y contacto lineal

Aquí significan

h_{\min}	[m]	Espesor mínimo de la película lubricante en el contacto de rodadura
U		Parámetro de velocidad
G		Parámetro del material
W		Parámetro de la carga habiendo contacto puntual
W'		Parámetro de la carga habiendo contacto lineal
e		$e = 2,71828\dots$, base de los logaritmos naturales
k		$k = a/b$, razón de los semiejes de las superficies de presión
α	[m^2/N]	Coefficiente de presión-viscosidad
η_0	[Pa · s]	Viscosidad dinámica
v	[m/s]	$v = (v_1 + v_2)/2$, velocidad media de rodadura v_1 = velocidad del cuerpo rodante v_2 = velocidad en el contacto interior o exterior
E'	[N/m^2]	$E' = E/[1 - (1/m)^2]$, módulo de elasticidad efectivo E = módulo de elasticidad = $2,08 \cdot 10^{11}$ [N/m^2] para acero $1/m$ = Constante de Poisson = 0,3 para acero
R_r	[m]	Radio reducido de curvatura $R_r = r_1 \cdot r_2 / (r_1 + r_2)$ para contacto interior $R_r = r_1 \cdot r_2 / (r_1 - r_2)$ para contacto exterior r_1 = radio del cuerpo rodante [m] r_2 = radio del camino de rodadura interior o exterior [m]
Q	[N]	Carga sobre el cuerpo rodante
L	[m]	Longitud del intersticio, es decir, longitud efectiva del rodillo

Contacto puntual según Hamrock y Dowson
 $h_{\min} = 3,63 \cdot U^{0,68} \cdot G^{0,49} \cdot W^{-0,073} \cdot (1 - e^{-0,68 \cdot k}) \cdot R_r$ [m]

Contacto lineal según Dowson
 $h_{\min} = 2,65 \cdot U^{0,7} \cdot G^{0,54} \cdot W'^{-0,13} \cdot R_r$ [m]

con $U = \eta_0 \cdot v / (E' \cdot R_r)$
 $G = \alpha \cdot E'$
 $W = Q / (E' \cdot R_r^2)$ para contacto puntual
 $W' = Q / (E' \cdot R_r \cdot L)$ para contacto lineal

El espesor mínimo de la película lubricante h_{\min} según EHD se calcula mediante las ecuaciones de la figura 2 para contacto puntual o contacto lineal.

Para contacto puntual se ha tenido en cuenta la evacuación lateral del aceite en el intersticio. La ecuación muestra la gran influencia de la velocidad de rodadura v , de la viscosidad dinámica η_0 y del coeficiente de presión-viscosidad α sobre h_{\min} .

La carga Q tiene poca influencia. Esto es debido a que, al aumentar la carga aumenta la viscosidad y que las superficies de contacto se hacen mayores debido a las deformaciones elásticas.

A raíz del espesor de la capa lubricante calculado puede verificarse si bajo las condiciones dadas se forma una capa lubricante suficiente. Por regla general, el espesor mínimo de la película lubricante debe estar comprendido entre una y varias décimas de micra. Bajo condiciones favorables se alcanzan varias micras.

La viscosidad del aceite lubricante varía

con la presión en el intersticio de rodadura. Aquí vale:

$$\eta = \eta_0 \cdot e^{\alpha p}$$

η Viscosidad dinámica a la presión p [Pa s]

η_0 Viscosidad dinámica a la presión normal [Pa s]

e (= 2,71828) Base de los logaritmos naturales

α Coeficiente de presión-viscosidad [m^2/N]

p Presión [N/m^2]

En el cálculo del estado de lubricación según la teoría EHD para lubricantes a base de aceites minerales se ha tenido en cuenta la dependencia de la presión. El comportamiento presión-viscosidad de algunos lubricantes se muestra en el diagrama 3. La zona a-b para aceites minerales es la base para el diagrama a_{23} , figura 7 (pág. 7). Los valores de α de los aceites minerales con aditivos EP también se encuentran en esta zona.

Si la influencia del coeficiente de presión-viscosidad sobre la razón de viscosidades es elevada, como p. e. en diésteres, hidrocarburos fluorados o aceites de silicón, han de tenerse en cuenta los factores de corrección B_1 y B_2 para la razón de viscosidades κ , siendo:

$$\kappa_{B1,2} = \kappa \cdot B_1 \cdot B_2$$

κ Razón de viscosidades en aceites minerales (véase apartado 1.1.3)

B_1 Factor de corrección para el comportamiento presión-viscosidad

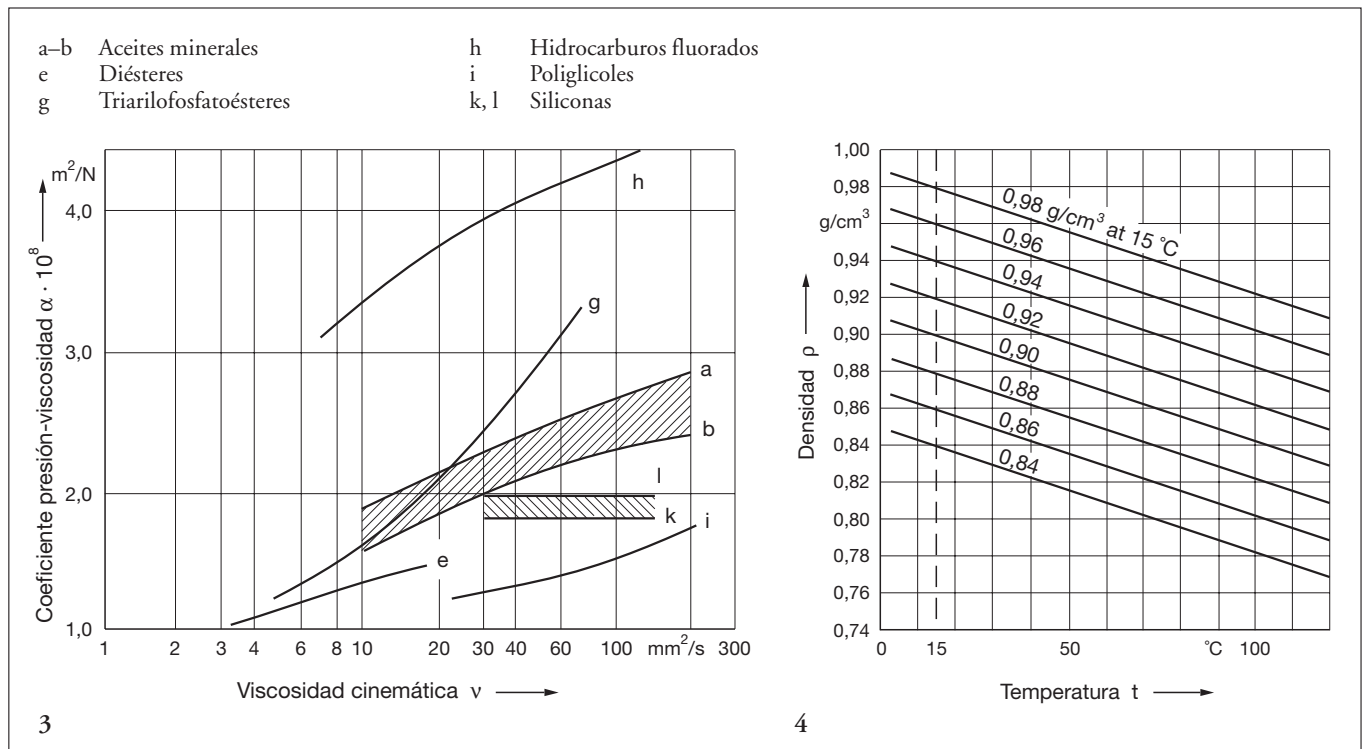
= $\alpha_{\text{aceite sintético}} / \alpha_{\text{aceite mineral}}$ (valores de α , véase figura 3)

B_2 Factor de corrección para diferentes densidades

$$= \rho_{\text{aceite sintético}} / \rho_{\text{aceite mineral}}$$

El diagrama, figura 4, muestra la dependencia entre la densidad y la temperatura para aceites minerales. La curva para un aceite sintético puede evaluarse, si se conoce la densidad ρ 15 °C.

3: Coeficiente presión-viscosidad α en función de la viscosidad cinemática ν , válido para la zona de presiones de 0 a 2000 bar
4: Dependencia entre la densidad ρ de los aceites minerales y la temperatura t



El lubricante en el rodamiento

Funciones de la lubricación en los rodamientos

1.1.3 Influencia de la película lubricante y de la limpieza sobre la duración de vida alcanzable

Desde los años 60 se comprendió cada vez mejor a raíz de ensayos y de la práctica, que si existía una película lubricante separadora sin impurezas en la zona de contacto entre cuerpo rodante y camino de rodadura, la duración de un rodamiento no excesivamente solicitado a carga era considerablemente más larga que la obtenida mediante la ecuación clásica de la duración $L = (C/P)^p$. En 1981, FAG fue la primera empresa de rodamientos que demostró la resistencia a la fatiga de los rodamientos. A partir de estos conocimientos, de las recomendaciones de normas internacionales y de experiencias ganadas en la práctica se ha desarrollado un procedimiento perfeccionado para calcular la duración de vida.

Las condiciones para la resistencia a la fatiga son:

- Separación completa de los contactos de rodadura por la película lubricante ($\kappa \geq 4$)
 - Máxima limpieza en el intersticio de lubricación correspondiente a $V = 0,3$
 - Solicitación a carga correspondiente a $f_{s^*} \geq 8$.
- $f_{s^*} = C_0/P_{0^*}$
 C_0 capacidad de carga estática [kN] véase catálogo FAG
 P_{0^*} carga equivalente del rodamiento [kN] obtenida a partir de
 $P_{0^*} = X_0 \cdot F_r + Y_0 \cdot F_a$ [kN] siendo X_0 y Y_0 factores del catálogo FAG y
 F_r fuerza dinámica radial
 F_a fuerza dinámica axial

Duración de vida alcanzable según FAG

$$L_{na} = a_1 \cdot a_{23} \cdot L [10^6 \text{ revoluciones}]$$

o bien

$$L_{hna} = a_1 \cdot a_{23} \cdot L_h [h]$$

El factor a_1 es igual a 1 para la probabilidad usual de fallo del 10 %.

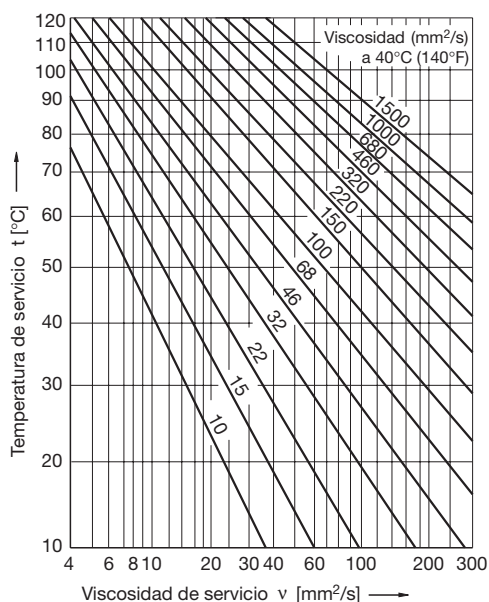
El factor a_{23} (producto del valor básico a_{23II} y el factor de limpieza s , véase más abajo) incluye las influencias del material y de las condiciones de servicio, es decir, también las de la lubricación y de la limpieza en el intersticio de lubricación, sobre la duración de vida alcanzable.

La **duración de vida nominal** L (según DIN ISO 281) se basa en la razón de viscosidades $\kappa = 1$.

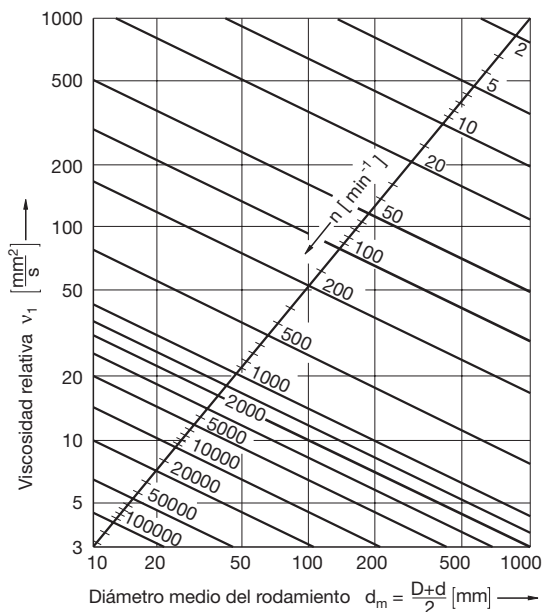
La razón de viscosidades $\kappa = \nu/\nu_1$ se toma como medida de la formación de la película lubricante para determinar el valor básico a_{23II} (diagrama, figura 7).

5: Diagrama viscosidad-temperatura para aceites minerales

6: Viscosidad relativa ν_1 en función del tamaño del rodamiento y la velocidad: D = diámetro exterior; d = diámetro del agujero



5



6

Aquí ν es la viscosidad del aceite lubricante o del aceite básico de la grasa a la temperatura de servicio (diagrama, figura 5) y ν_1 una **viscosidad relativa** que depende del tamaño del rodamiento (diámetro medio d_m) y del número de revoluciones n (diagrama, figura 6).

De la ecuación de la duración de vida alcanzable L_{na} y del diagrama de la figura 7 puede deducirse cómo repercute una viscosidad de servicio diferente a la viscosidad relativa en la duración de vida alcanzable. Con una relación de viscosidades de $\kappa > 2$ hasta 4 se forma una película lubricante totalmente portante entre las superficies de contacto. Cuanto más bajo de estos valores sea κ , tanto mayor es la parte alícuota del rozamiento mixto y tanto más importante es la aditivación del lubricante.

La **viscosidad de servicio ν** del aceite empleado o del aceite básico de la grasa, es decir, su viscosidad cinemática a la tempe-

ratura de servicio se indica en las tablas de datos de los fabricantes de aceites o grasas. Si sólo se conoce la viscosidad a 40 °C puede determinarse la viscosidad a la temperatura de servicio para aceites minerales de comportamiento medio viscosidad-temperatura, del diagrama de la figura 5.

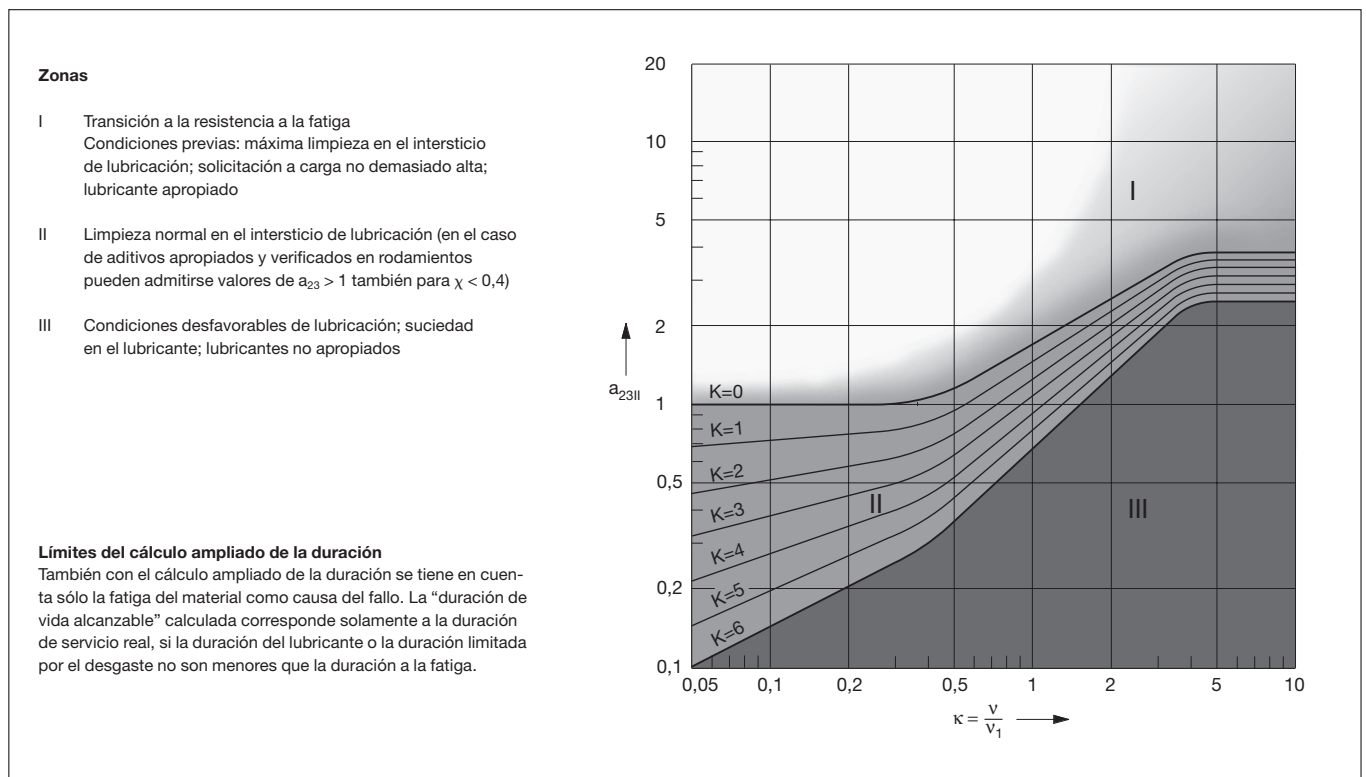
La temperatura de servicio para determinar ν depende del calor de rozamiento producido, véase apartado 1.2. Si no existen valores medidos de la temperatura en aplicaciones similares, puede calcularse aproximadamente la temperatura de servicio mediante un cálculo del equilibrio térmico, véase apartado 1.3.

Al medir la temperatura de servicio, sólo puede conocerse la temperatura del aro no rotante y no la temperatura real de las superficies solicitadas de contacto. En rodamientos de cinemática favorable (rodamientos de bolas y de rodillos cilíndricos) puede determinarse la viscosidad

aproximadamente con la temperatura del aro no rotante. En el caso de calentamiento exterior se determina la viscosidad con el valor medio de las temperaturas de los aros.

En rodamientos altamente solicitados a carga y en rodamientos con componentes mayores de deslizamiento (p. e. rodamientos de rodillos cilíndricos sin jaula, rodamientos oscilantes de rodillos y rodamientos de rodillos cilíndricos solicitados por carga axial) la temperatura en la zona de contacto es hasta 20 K más elevada que la temperatura de servicio medida. Esto puede compensarse aproximadamente, tomando la mitad del valor ν de la viscosidad de servicio en el diagrama para sustituirlo en la fórmula $\kappa = \nu/\nu_1$.

7: Valor básico a_{23} para determinar el factor a_{23}



El lubricante en el rodamiento

Funciones de la lubricación en los rodamientos

Para determinar el **valor básico** a_{23II} en el diagrama de la figura 7 se necesita el **valor de** $K = K_1 + K_2$.

El valor de K_1 puede leerse en el diagrama de la figura 8 en función del tipo de rodamiento y del factor de carga f_{s^*} .

K_2 depende de la razón de viscosidades κ y del factor f_{s^*} . Los valores del diagrama de la figura 9 valen para lubricantes no aditivados y para lubricantes con aditivos cuya efectividad propia para rodamientos no haya sido comprobada.

Para K de 0 hasta 6, el valor a_{23II} se encuentra en una de las curvas en la zona II del diagrama de la figura 7.

Para $K > 6$ sólo cabe esperar un factor a_{23} en la zona III. En este caso conviene conseguir un valor K más pequeño mejorando las condiciones y situarse así en la zona II.

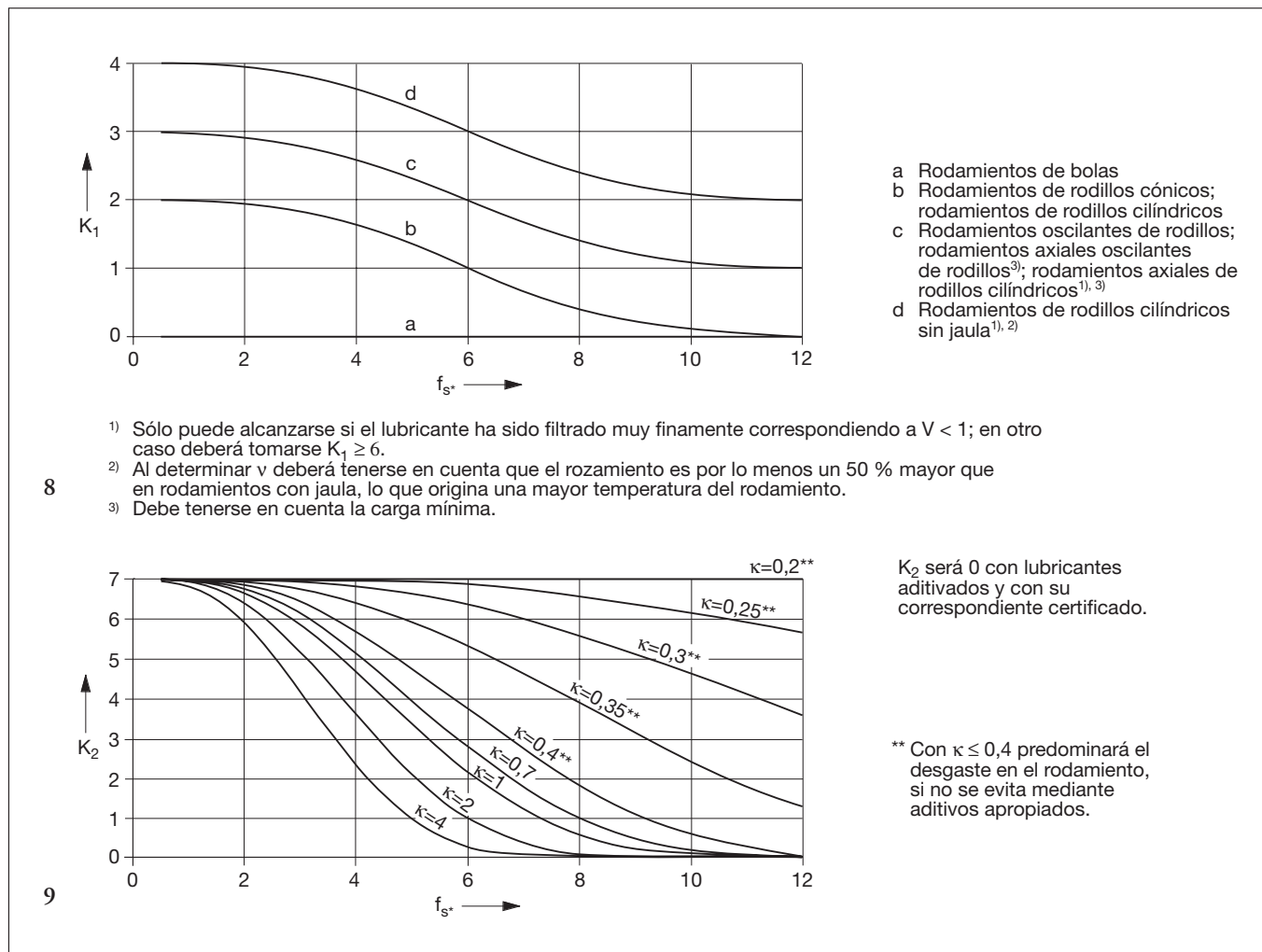
Nota respecto a **aditivos**:

Si las superficies no están totalmente separadas por una película lubricante, los lu-

bricantes deberán contener, además de activadores para aumentar la protección contra la corrosión y contra el envejecimiento, aditivos apropiados para reducir el desgaste y aumentar la capacidad de absorber cargas. Esto vale principalmente si $\kappa \leq 0,4$, ya que entonces predomina el desgaste.

8: Valor K_1 en función del factor f_{s^*} y del tipo de rodamientos

9: Valor K_2 en función del factor f_{s^*} para lubricantes no aditivados y para lubricantes cuya efectividad para rodamientos no haya sido comprobada



Los aditivos en los lubricantes reaccionan con las superficies metálicas del rodamiento y forman películas separadoras, que, si son totalmente eficaces, sustituyen la separación por película lubricante, no existente. Sin embargo por regla general debe procurarse en primer lugar una separación mediante una película de aceite portante suficiente.

Factor de limpieza s

El factor de limpieza s cuantifica la influencia de las impurezas sobre la duración de vida. Para determinar s se necesita el factor de impurezas V .

Para una "limpieza normal" ($V = 1$) vale siempre $s = 1$, es decir, $a_{23II} = a_{23}$.

Con "limpieza elevada" ($V = 0,5$) y "limpieza máxima" ($V = 0,3$) se obtiene, a partir del valor f_{s*} y en dependencia de la

razón de viscosidades κ un factor de limpieza $s \geq 1$ en el campo derecho (a) del diagrama de la figura 10.

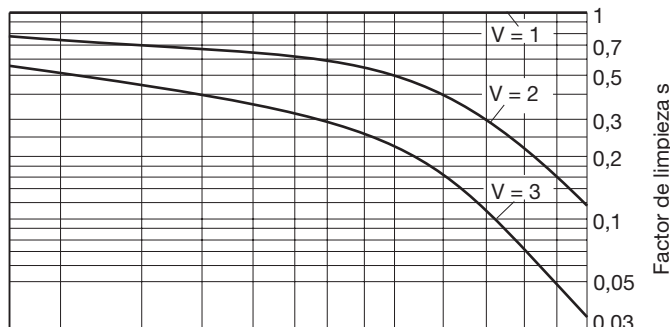
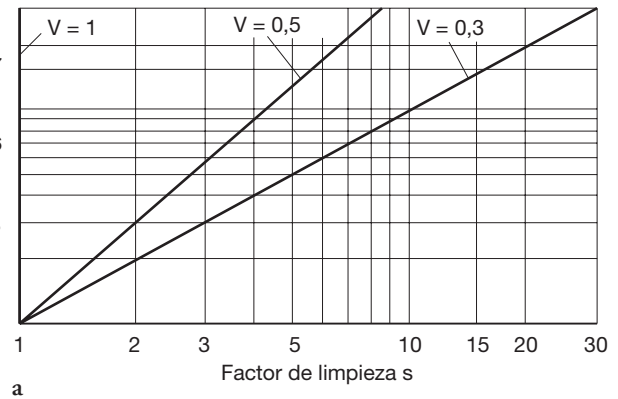
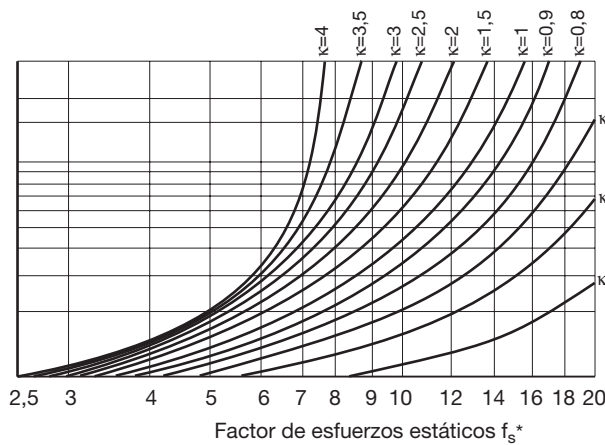
Con $\kappa \leq 0,4$ vale $s = 1$.

Con $V = 2$ (grado moderado de ensuciamiento del lubricante) y $V = 3$ (alto grado de ensuciamiento del lubricante) se obtiene el valor de s en el campo b del diagrama de la figura 10.

10: Diagrama para determinar el factor de limpieza s

a Diagrama para limpieza elevada ($V = 0,5$) hasta máxima limpieza ($V = 0,3$)

b Diagrama para grado moderado de ensuciamiento ($V = 2$) y alto grado de ensuciamiento ($V = 3$) del lubricante



Los rodamientos sin jaula pueden alcanzar un factor de limpieza $s > 1$ si se evita el desgaste en los contactos entre rodillo y rodillo mediante un lubricante altamente viscoso y un grado de limpieza extremadamente elevado (pureza del aceite según ISO 4406 de por lo menos 11/7).

El lubricante en el rodamiento

Funciones de la lubricación en los rodamientos

Factor de impurezas V

El factor de impurezas V depende de la sección del rodamiento, del tipo de contacto de rodadura y de la clase de pureza del aceite, véase tabla, figura 11.

Si en la zona de contacto de máxima sollicitación de un rodamiento existen partículas duras de cierto tamaño solicitadas por el paso de los cuerpos rodantes, aparecen impresiones en las superficies de contacto que a su vez originan una fatiga prematura del material. Cuanto más pequeña sea la superficie de contacto, tanto mayor es el efecto dañino de la partícula de un determinado tamaño. Esto significa que los rodamientos pequeños son más sensibles bajo el mismo grado de ensuciamiento que los rodamientos mayores y que los rodamientos con contacto puntual (rodamientos de bolas) lo son más que los de contacto lineal (rodamientos de rodillos).

La clase de pureza del aceite requerida según ISO 4406 (figura 12) es una magnitud que puede medirse objetivamente para determinar el grado de ensuciamiento de un lubricante. Para ello se usa el método normalizado de contar partículas.

El número de todas las partículas $> 5 \mu\text{m}$ y el número de todas las partículas $> 15 \mu\text{m}$ se coordinan con una determinada clase de pureza normalizada según ISO. Así, una pureza del aceite de 15/12 según ISO 4406 significa, que en cada 100 ml de líquido se encuentran entre 16000 y 32000 partículas $> 5 \mu\text{m}$ y entre 2000 y 4000 partículas $> 15 \mu\text{m}$. La diferencia entre una clase y la siguiente consiste en la duplicación o división en dos partes del número de partículas.

Para poder alcanzar la pureza del aceite requerida, debe existir cierta tasa de retención del filtro β_x (compárese apartado 5.1.3). Usando un filtro de este tipo no puede deducirse automáticamente una determinada clase de pureza del aceite.

Graduación del factor de impurezas

Limpieza normal ($V = 1$) se admite bajo condiciones que aparecen frecuentemente:

- buena obturación, adaptada al medio ambiente;
- limpieza durante el montaje;
- pureza del aceite correspondiente a $V = 1$;
- observación de los intervalos de cambio de aceite recomendados.

Limpieza máxima ($V = 0,3$) existe prácticamente cuando

- los rodamientos han sido engrasados y obturados con tapas de obturación o tapas de protección por FAG contra el polvo. En aplicaciones resistentes a la fatiga, es generalmente la duración del lubricante la que limita la vida del rodamiento;
- el usuario lubrica con grasa teniendo en cuenta de mantener la limpieza de los rodamientos en el estado de suministro durante todo el tiempo de servicio, montando los rodamientos bajo máxima limpieza en soportes limpios, lubricando con grasas limpias y tomando medidas que eviten la entrada de suciedad durante el servicio (compárese página 57, grasas apropiadas FAG Arcanol para rodamientos);
- en rodamientos lubricados por circulación de aceite se lleva a cabo un lavado previo del sistema de circulación del aceite antes de comenzar el servicio de los rodamientos montados bajo máxima limpieza pudiendo asegurar una clase de pureza del aceite correspondiente a $V = 0,3$ durante todo el servicio (el aceite nuevo se llenará a través de filtros muy finos).

Debe evitarse un **alto grado de ensuciamiento del lubricante** ($V = 3$) mejorando las condiciones. Posibles causas para alto grado de ensuciamiento:

- el soporte de fundición no ha sido limpiado, o malamente (residuos de la arena de moldeo; partículas del proceso de mecanizado);
- polvo abrasivo de componentes desgastados llegan al circuito de aceite;
- partículas extrañas entran en el rodamiento a causa de obturaciones insuficientes;
- entrada de agua o también agua de condensación origina corrosión de reposo o empeora las condiciones de lubricación.

Los valores intermedios $V = 0,5$ (limpieza elevada) y $V = 2$ (grado moderado de ensuciamiento) deberán aplicarse solamente cuando el usuario tiene la suficiente experiencia para poder enjuiciar correctamente el estado de limpieza.

Además, posibles partículas originan **desgaste**. FAG ha seleccionado el tratamiento térmico de las partes del rodamiento, de tal forma que rodamientos con poco rozamiento por deslizamiento (p. e. rodamientos radiales de bolas y de rodillos cilíndricos) y con $V = 0,3$ no presentan apenas desgaste aún tras largos periodos de funcionamiento.

Los rodamientos axiales de rodillos cilíndricos, los rodamientos de rodillos cilíndricos sin jaula y otros rodamientos con rozamiento por deslizamiento algo mayor reaccionan más violentamente frente a partículas pequeñas y duras de suciedad. Un filtraje extremadamente fino del lubricante puede evitar el desgaste crítico.

11: Valores de orientación para el factor de impurezas V

(D-d)/2 mm	V	Contacto puntual Clase de pureza del aceite requerida según ISO 4406	Valores de orientación para la tasa de retención del filtro según ISO 4572	Contacto lineal Clase de pureza del aceite requerida según ISO 4406	Valores de orientación para la tasa de retención del filtro según nach ISO 4572
≤ 12,5	0,3	11/8	$\beta_3 \geq 200$	12/9	$\beta_3 \geq 200$
	0,5	12/9	$\beta_3 \geq 200$	13/10	$\beta_3 \geq 75$
	1	14/11	$\beta_6 \geq 75$	15/12	$\beta_6 \geq 75$
	2	15/12	$\beta_6 \geq 75$	16/13	$\beta_{12} \geq 75$
	3	16/13	$\beta_{12} \geq 75$	17/14	$\beta_{25} \geq 75$
> 12,5 ... 20	0,3	12/9	$\beta_3 \geq 200$	13/10	$\beta_3 \geq 75$
	0,5	13/10	$\beta_3 \geq 75$	14/11	$\beta_6 \geq 75$
	1	15/12	$\beta_6 \geq 75$	16/13	$\beta_{12} \geq 75$
	2	16/13	$\beta_{12} \geq 75$	17/14	$\beta_{25} \geq 75$
	3	18/14	$\beta_{25} \geq 75$	19/15	$\beta_{25} \geq 75$
> 20 ... 35	0,3	13/10	$\beta_3 \geq 75$	14/11	$\beta_6 \geq 75$
	0,5	14/11	$\beta_6 \geq 75$	15/12	$\beta_6 \geq 75$
	1	16/13	$\beta_{12} \geq 75$	17/14	$\beta_{12} \geq 75$
	2	17/14	$\beta_{25} \geq 75$	18/15	$\beta_{25} \geq 75$
	3	19/15	$\beta_{25} \geq 75$	20/16	$\beta_{25} \geq 75$
> 35	0,3	14/11	$\beta_6 \geq 75$	14/11	$\beta_6 \geq 75$
	0,5	15/12	$\beta_6 \geq 75$	15/12	$\beta_{12} \geq 75$
	1	17/14	$\beta_{12} \geq 75$	18/14	$\beta_{25} \geq 75$
	2	18/15	$\beta_{25} \geq 75$	19/16	$\beta_{25} \geq 75$
	3	20/16	$\beta_{25} \geq 75$	21/17	$\beta_{25} \geq 75$

La clase de pureza del aceite como medida para la probabilidad de sobrepasar en la rodadura partículas que reducen la duración de vida del rodamiento puede ser determinada por las pruebas de los fabricantes de filtros y de los institutos. Conviene observar que la toma de muestras sea adecuada (véase DIN 51 570). También existen aparatos de medición on-line. Las clases de pureza se dan por alcanzadas si toda la cantidad de aceite en circulación pasa una vez por el filtro en pocos minutos. Antes de la **puesta en servicio** del conjunto de rodamientos debe realizarse un lavado para asegurar una buena limpieza.

Una tasa de retención del filtro de $\beta_3 \geq 200$ (ISO 4572), p. e., significa que en el test Multi-Pass, de 200 partículas $\geq 3 \mu\text{m}$ solamente pasa una partícula por el filtro. No deben utilizarse filtros de mayor malla que $\beta_{25} \geq 75$ para no afectar igualmente los demás componentes incluidos en el circuito de aceite.

12: Clases de pureza del aceite según ISO 4406 (extracto)

Número de partículas en cada 100 ml				Código
mayor que 5 μm		mayor que 15 μm		
más de	hasta	más de	hasta	
500000	1000000	64000	130000	20/17
250000	500000	32000	64000	19/16
130000	250000	16000	32000	18/15
64000	130000	8000	16000	17/14
32000	64000	4000	8000	16/13
16000	32000	2000	4000	15/12
8000	16000	1000	2000	14/11
4000	8000	500	1000	13/10
2000	4000	250	500	12/9
1000	2000	130	250	11/8
1000	2000	64	130	11/7
500	1000	32	64	10/6
250	500	32	64	9/6

El lubricante en el rodamiento

Funciones de la lubricación en los rodamientos

1.1.4 La película lubricante en la lubricación con grasa

Al emplear grasas, la lubricación de los rodamientos se efectúa principalmente por el aceite básico que el espesante va cediendo poco a poco al cabo del tiempo. Las leyes básicas de la teoría EHD valen en principio también para la lubricación con grasas. Para determinar la razón de viscosidades $\kappa = \nu/\nu_1$ se toma la viscosidad de servicio del aceite básico. Principalmente en el caso de valores bajos de κ , el espesante y los aditivos contribuyen a una lubricación eficaz.

Si se conoce la buena aptitud de una grasa para el caso de aplicación concreto, p. e. con las grasas FAG Arcanol para rodamientos (véase página 57), y si existe una buena limpieza y una relubricación suficiente, pueden tomarse los mismos valores de K_2 que para aceites convenientemente aditivados. Si no existen estas condiciones, conviene elegir para mayor seguridad el límite inferior de la zona II al determinar el valor de a_{23II} . Esto vale principalmente si no se ha respetado el plazo de relubricación. La elección de la grasa apropiada es muy importante en rodamientos con mayor rozamiento por deslizamiento así como en rodamientos grandes o altamente solicitados. Si la sollicitación a carga es elevada, es de gran importancia la capacidad lubricante del espesante y la aditivación.

En la lubricación con grasa sólo una pequeña parte del lubricante toma parte activamente en el proceso de lubricación. Las grasas de consistencia normal son desplazadas en gran parte del rodamiento y se deposita a los lados o abandona el alojamiento a través de la obturación. La grasa que queda en las superficies de rodadura y dentro o inmediatamente al lado del rodamiento va cediendo constantemente la cantidad mínima necesaria de aceite para lubricar las superficies funcionales. La cantidad de lubricante eficaz entre las superficies de rodadura es pues suficiente, bajo sollicitaciones a carga moderadas, durante un tiempo relativamente largo.

La cesión de aceite depende del tipo de grasa, de la viscosidad del aceite básico, de la magnitud de la superficie que lo cede, de la temperatura y de la sollicitación mecánica de la grasa.

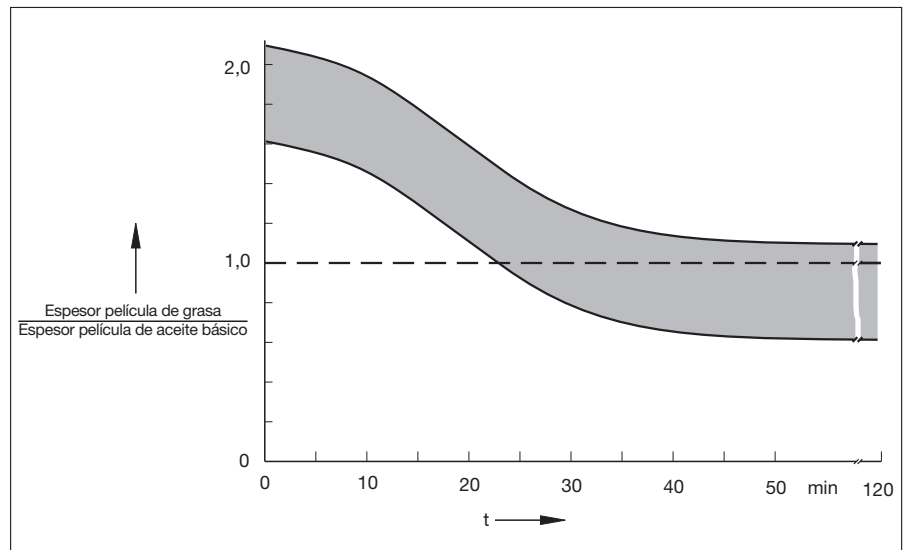
La eficacia del espesante de la grasa se reconoce al medir el espesor de la película lubricante en función del tiempo de funcionamiento. Al arrancar el rodamiento se origina en dependencia del tipo de espesante, un espesor de la película en la zona de contacto, considerablemente mayor que el correspondiente al aceite básico. La variación de la grasa y el desplazamiento de la misma dan lugar a una rápida disminución del espesor de la película lubricante, figura 13.

A pesar de una película lubricante posiblemente reducida, la eficacia de la lubricación es suficiente durante el periodo de relubricación. El espesante y los activadores en la grasa apoyan decisivamente la lubricación, con lo que no cabe esperar una disminución de la duración de vida. Para alcanzar largos periodos de reengrase, es fa-

vorable si la grasa cede precisamente tanto aceite como sea necesario para la lubricación del rodamiento. Así la cesión de aceite es constante durante un periodo de tiempo largo. Las grasas con un aceite básico altamente viscoso ceden el aceite en un tiempo relativamente corto. Por ello sólo puede conseguirse un buen estado de lubricación llenando suficientemente el rodamiento y el alojamiento con grasa o con periodos de reengrase cortos.

La eficacia lubricante del espesante en el servicio de los rodamientos se demuestra principalmente en la zona de rozamiento mixto.

13: Razón de espesores de la película de grasa y la película del aceite básico en función del tiempo de funcionamiento



1.1.5 Capas lubricantes en la lubricación seca

La manera de actuar la lubricación seca se basa principalmente en compensar rugosidades de las superficies, disminuyendo así la profundidad de rugosidad efectiva de las superficies. Durante el proceso de deslizamiento y rodadura y en dependencia de la sollicitación a carga y tipo de material se aprieta el lubricante sólido en la superficie metálica o se activan reacciones químicas con la superficie.

En lubricantes sólidos con estructura laminar, las capas laminares del sólido se orientan bajo carga mediante deslizamientos con relación a la superficie. Por ello el proceso de deslizamiento tiene lugar lejos

de la superficie metálica (figura 14). La capa de lubricante sólido compresible reparte la carga uniformemente sobre una superficie mayor. Lubricantes sólidos sin estructura laminar son fosfatos, óxidos, hidróxidos y sulfuros. También los metales blandos pueden contarse entre los lubricantes sólidos. Debido a su baja resistencia al corte presentan un comportamiento favorable respecto al rozamiento. Por regla general, con lubricantes sólidos se consiguen tiempos de funcionamiento claramente menores que con lubricación por grasa o por aceite. La capa de lubricante sólido aplicada es sollicitada por los procesos de deslizamiento y rodadura gastándose al mismo tiempo.

En presencia de aceite o grasa se reduce

la duración de servicio de las capas de lubricantes sólidos en dependencia del tratamiento previo de las superficies y del tipo de lubricante. Superficies tratadas con laca posiblemente se reblandecen y se alteran, aumentando así el rozamiento entre las superficies tratadas con laca. Muchos lubricantes se ofrecen con aditivos sólidos, principalmente con MoS_2 . Son usuales aditivos entre 0,5 y 3 por ciento en peso de MoS_2 en disolución coloidal en aceites y entre 1 y 10 por ciento en peso en grasas. En aceites de elevada viscosidad es necesaria una concentración de MoS_2 más elevada, para mejorar notablemente el efecto lubricante.

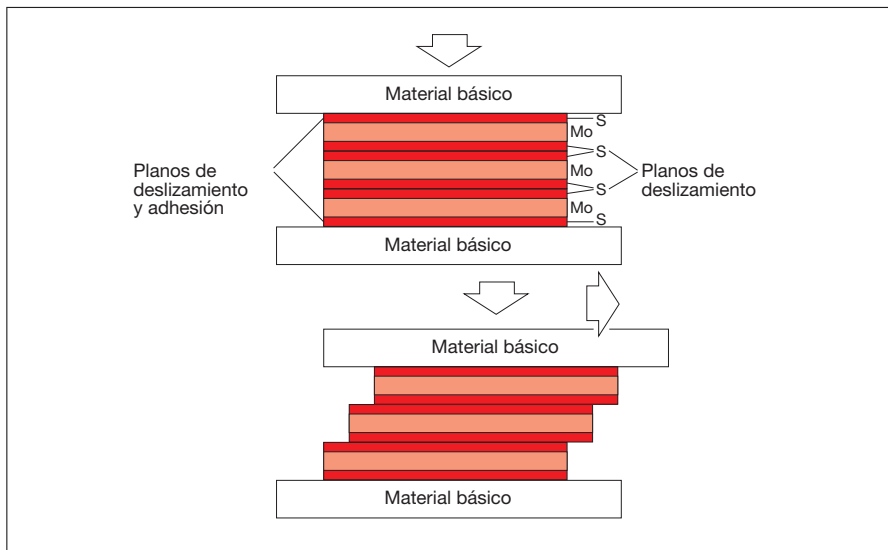
Las dispersiones que constan de partículas menores de $1 \mu\text{m}$ son muy estables y no se depositan.

Los lubricantes sólidos en el aceite o en la grasa sólo contribuyen a la lubricación si existe una separación insuficiente de las superficies de contacto (lubricación parcial). Se mejora la capacidad de transmitir cargas y se disminuye el rozamiento.

Un aditivo de lubricante sólido en el aceite puede presentar ventajas durante el periodo de rodaje, si debido a la rugosidad de las superficies de contacto en algunos puntos todavía no se forma una película de aceite portante.

En rodamientos altamente revolucionados, los aditivos de lubricante sólidos posiblemente tengan un efecto perturbador, porque originan un aumento del rozamiento en el rodamiento y de la temperatura.

14: Efecto de los lubricantes sólidos con estructura laminar, p. e. del MoS_2



El lubricante en el rodamiento

Cálculo del par de rozamiento

1.2 Cálculo del par de rozamiento

El par de rozamiento M de un rodamiento, es decir, la suma de los rozamientos por rodadura, por deslizamiento y debidos al lubricante, es la resistencia que el rodamiento opone a su movimiento. La magnitud de M depende de la sollicitación a carga, del número de revoluciones y de la viscosidad del lubricante (figura 15). Aquí cabe distinguir una parte del par de rozamiento M_0 independiente de la carga y otra parte M_1 que depende de la carga. El triángulo negro a la izquierda de la línea de puntos muestra que si la velocidad de giro es baja y la sollicitación a carga es alta, puede aparecer además una parte relativamente alta de rozamiento mixto R_M que hay que añadir a M_0 y M_1 , debido a que en esta zona las superficies de rodadura todavía no están separadas por una película portante de lubricación. La zona a la derecha de la línea de puntos muestra que si bajo condiciones normales se ha formado una película portante de lubricación, el par total de rozamiento es la suma de M_0 y M_1 solamente.

- $M = M_0 + M_1$ [N mm]
- M [N mm] Par total de rozamiento del rodamiento
- M_0 [N mm] Par de rozamiento independiente de la carga
- M_1 [N mm] Par de rozamiento dependiente de la carga

El rozamiento mixto puede aparecer en los caminos de rodadura, en los rebordes y en la jaula. Bajo condiciones de servicio desfavorables puede llegar a ser muy elevado, siendo muy difícil de cuantificar.

En los rodamientos radiales de bolas y en rodamientos de rodillos cilíndricos sin jaula sollicitados sólo por carga radial, la parte de rozamiento mixto según la figura 15 es prácticamente insignificante. El par de rozamiento de los rodamientos de rodillos cilíndricos sollicitados por carga axial se calcula mediante las fórmulas indicadas al final del apartado 1.2.

Los rodamientos con **elevado porcentaje de deslizamiento** (rodamientos de rodillos cilíndricos sin jaula, rodamientos de rodillos cónicos, rodamientos oscilantes de rodillos, rodamientos axiales) funcionan

fuera de la zona de rozamiento mixto después de la fase de rodaje, si se cumple la siguiente condición:

- $n \cdot \nu / (P/C)^{0.5} \geq 9000$
- n [min^{-1}] Número de revoluciones
- ν [mm^2/s] Viscosidad de servicio del aceite o del aceite básico de la grasa
- P [kN] Carga dinámica equivalente
- C [kN] Capacidad dinámica de carga

El **par de rozamiento independiente de la carga M_0** depende de la viscosidad de servicio ν del lubricante y del número de revoluciones n . La viscosidad de servicio a su vez está influenciada por el rozamiento del rodamiento a través de la temperatura.

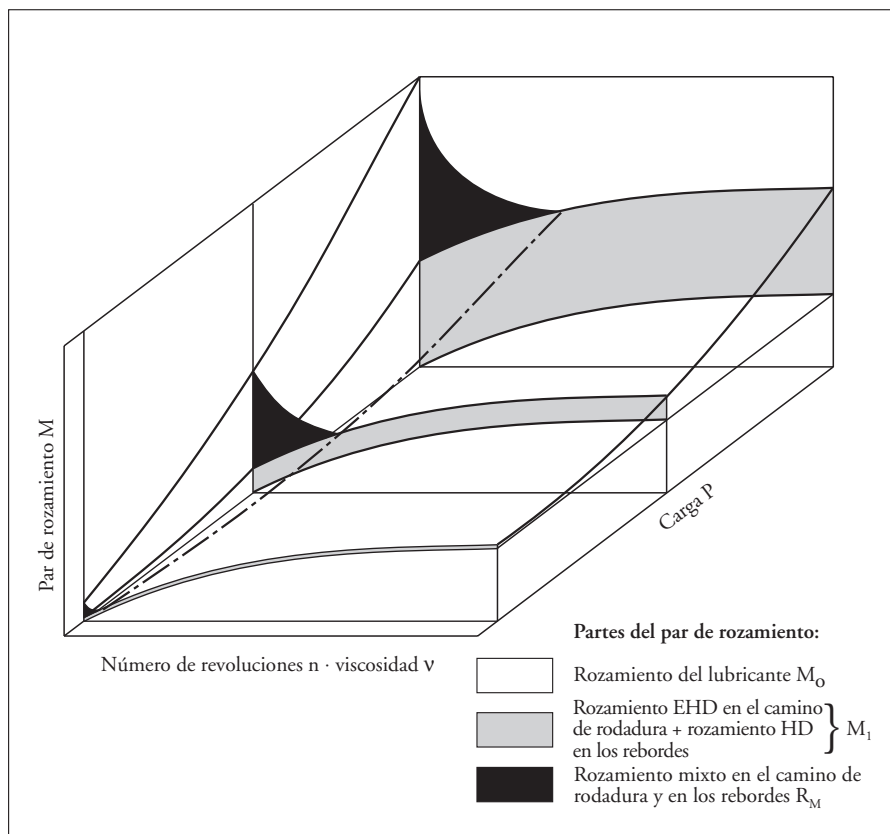
Además influyen el diámetro medio del rodamiento d_m y principalmente el ancho del contacto de rodadura –más o menos según el tipo de rodamiento– sobre el valor de M_0 . El par de rozamiento independiente de la carga M_0 se determina en buena correspondencia con valores de ensayo con la fórmula

$$M_0 = f_0 \cdot 10^{-7} \cdot (\nu \cdot n)^{2/3} \cdot d_m^3 \text{ [N mm]}$$

siendo

- M_0 [N mm] Par de rozamiento independiente de la carga
- f_0 Factor para el tipo de rodamiento y la lubricación (tabla, figura 16)

15: Par de rozamiento de rodamientos en función del número de revoluciones, viscosidad del lubricante y carga.
En los rodamientos de bolas (excepto los axiales) y en rodamientos de rodillos cilíndricos sollicitados sólo por carga radial, el triángulo del rozamiento mixto (a la izquierda) es insignificante, es decir, $R_M \approx 0$



ν [mm ² /s]	Viscosidad de servicio del aceite o del aceite básico de la grasa (figura 5, página 6)
n [min ⁻¹]	Número de revoluciones del rodamiento
d_m [mm]	$(D + d)/2$, diámetro medio del rodamiento

El factor f_0 se indica en la tabla, figura 16, para lubricación por baño de aceite, en la que el nivel de aceite alcanza, en el rodamiento en reposo, la mitad del cuerpo rodante más inferior. Para igual diámetro medio d_m , el factor f_0 crece con el tamaño de las bolas o la longitud de los rodillos, es

decir, indirectamente también con la sección del rodamiento. Por ello, en la tabla se indican valores más elevados de f_0 para las series anchas de rodamientos que para las estrechas. Si rodamientos radiales funcionan en ejes verticales bajo carga radial hay que tomar el doble del valor indicado en la tabla de la figura 16. Lo mismo vale si pasa mucho aceite de refrigeración o si el grado de relleno de la grasa es muy alto (es decir, si hay más grasa de la que pueda evacuarse lateralmente).

Los rodamientos recién engrasados tienen, en la fase de rodaje, valores de f_0 iguales a los de rodamientos con lubricación por

baño de aceite. Una vez distribuida la grasa puede tomarse la mitad del valor f_0 de la tabla de la figura 16, ya que entonces será tan bajo como en el caso de lubricación con cantidades mínimas de aceite. Al lubricar con una grasa bien elegida a raíz de las condiciones de servicio, se obtiene un par de rozamiento M_0 que depende principalmente del rozamiento interno del aceite básico.

En ensayos cercanos a la práctica es posible determinar valores exactos de M_0 para las grasas más diversas. Bajo demanda, FAG realiza estos ensayos con el aparato R27, desarrollado expresamente para la medición del par de rozamiento.

16: Factor f_0 para el cálculo de M_0 en función del tipo y serie de rodamientos para lubricación por baño de aceite.

Para lubricación con grasa después de la distribución de la grasa y para lubricación con cantidades mínimas de aceite debe tomarse la mitad de estos valores

Tipo de rodamiento Serie	Factor f_0 para lubricación por baño de aceite	Tipo de rodamiento Serie	Factor f_0 para lubricación por baño de aceite
Rodamientos rígidos de bolas	1,5...2	Rodamientos de agujas NA48, NA49	5...5,5
Rodamientos oscilantes de bolas		Rodamientos de rodillos cónicos	
12	1,5	302, 303, 313	3
13	2	329, 320, 322, 323	4,5
22	2,5	330, 331, 332	6
23	3		
Rodamientos de bolas de contacto angular, de una hilera		Rodamientos oscilantes de rodillos	
72	2	213, 222	3,5...4
73	3	223, 230, 239	4,5
		231, 232	5,5...6
Rodamientos de bolas de contacto angular, de dos hileras		240, 241	6,5...7
32	3,5	Rodamientos axiales de bolas	
33	6	511, 512, 513, 514	1,5
		522, 523, 524	2
Rodamientos con cuatro caminos de rodadura	4	Rodamientos axiales de rodillos cilíndricos	
		811	3
Rodamientos de rodillos cilíndricos con jaula:		812	4
2, 3, 4, 10	2	Rodamientos axiales oscilantes de rodillos	
22	3	292E	2,5
23	4	293E	3
30	2,5	294E	3,3
sin jaula:			
NCF29V	6		
NCF30V	7		
NNC49V	11		
NJ23VH	12		
NNF50V	13		

El lubricante en el rodamiento

Cálculo del par de rozamiento

El par de rozamiento dependiente de la carga M_1 se obtiene del rozamiento de rodadura y del rozamiento de deslizamiento en los bordes y en las superficies-guía de la jaula. El cálculo de M_1 (véase ecuación a continuación) con el factor f_1 (tabla, figura 17) presupone una película separadora en las superficies de contacto de rodadura ($\alpha = \nu/\nu_1 \geq 1$). Bajo estas condiciones, M_1 apenas varía con el número de revoluciones pero sí con la magnitud de las superficies de contacto y con ello, con el ceñimiento entre cuerpo rodante y camino de rodadura y con la sollicitación a carga del rodamiento. Otros parámetros son también aquí, el tipo y tamaño del rodamiento.

El par de rozamiento dependiente de la carga M_1 se calcula a partir de:

$$M_1 = f_1 \cdot P_1 \cdot d_m \text{ [N mm]}$$

siendo

M_1 [N mm]	Par de rozamiento dependiente de la carga
f_1	Factor para la sollicitación a carga, véase tabla, figura 17
P_1 [N]	Sollicitación a carga correspondiente a M_1 , véase tabla, figura 17
d_m [mm]	$(D + d)/2$, diámetro medio del rodamiento

En los rodamientos de bolas y oscilantes de rodillos, el factor f_1 es proporcional a la expresión $(P_{0^*}/C_0)^s$ debido a la curvatura de la superficie de presión. En los rodamientos de rodillos cilíndricos y de rodillos cónicos, f_1 permanece constante. Aquí P_{0^*} representa la carga equivalente (con sollicitaciones dinámicas) y C_0 la capacidad de carga estática. La magnitud del exponente s depende en los rodamientos de bolas, del rozamiento debido al movimiento de spin. En los rodamientos de bolas en los que este rozamiento es pequeño, vale $s = 0,5$; en rodamientos de bolas con un rozamiento debido al spin elevado, como p. e. en rodamientos de bolas de contacto angular con un ángulo de contacto de $\alpha_0 = 40^\circ$, vale $s = 0,33$, compárese tabla, figura 17.

17: Factores para el cálculo del par de rozamiento dependiente de la carga M_1

Tipo de rodamiento, serie	$f_1^*)$	$P_1^1)$
Rodamientos rígidos de bolas	$(0,0005\dots 0,0009) \cdot (P_{0^*}/C_0)^{0,5}$	F_r o $3,3 F_a - 0,1 F_r^2$
Rodamientos oscilantes de bolas	$0,0003 (P_{0^*}/C_0)^{0,4}$	F_r o $1,37 F_a/e - 0,1 F_r^2$
Rodamientos de bolas de contacto angular de una hilera, $\alpha = 15^\circ$	$0,0008 (P_{0^*}/C_0)^{0,5}$	F_r o $3,3 F_a - 0,1 F_r^2$
de una hilera, $\alpha = 25^\circ$	$0,0009 (P_{0^*}/C_0)^{0,5}$	F_r o $1,9 F_a - 0,1 F_r^2$
de una hilera, $\alpha = 40^\circ$	$0,001 (P_{0^*}/C_0)^{0,33}$	F_r o $1,0 F_a - 0,1 F_r^2$
de dos hileras o de una hilera apareados	$0,001 (P_{0^*}/C_0)^{0,33}$	F_r o $1,4 F_a - 0,1 F_r^2$
Rodamientos con cuatro caminos de rodadura	$0,001 (P_{0^*}/C_0)^{0,33}$	F_r o $1,5 F_a + 3,6 F_r^2$
Rodamientos de rodillos cilíndricos con jaula	$0,0002\dots 0,0004$	$F_r^3)$
Rodamientos de rodillos cilíndricos sin jaula	$0,00055$	$F_r^3)$
Rodamientos de agujas	$0,0015$	F_r
Rodamientos de rodillos cónicos, de una hilera	$0,0004$	$2 Y F_a$ o $F_r^2)$
Rodamientos de rodillos cónicos, de dos hileras o dos de una hilera, disposición en X o en O	$0,0004$	$1,21 F_a/e$ o $F_r^2)$
Rodamientos oscilantes de rodillos Serie 213, 222	$0,0005 (P_{0^*}/C_0)^{0,33}$	$1,6 F_a/e$, si $F_a/F_r > e$ $F_r \{1 + 0,6 [F_a/(e \cdot F_r)]^3\}$, if $F_a/F_r \leq e$
Serie 223	$0,0008 (P_{0^*}/C_0)^{0,33}$	
Serie 231, 240	$0,0012 (P_{0^*}/C_0)^{0,5}$	
Serie 230, 239	$0,00075 (P_{0^*}/C_0)^{0,5}$	
Serie 232	$0,0016 (P_{0^*}/C_0)^{0,5}$	
Serie 241	$0,0022 (P_{0^*}/C_0)^{0,5}$	
Rodamientos axiales de bolas	$0,0012 (F_a/C_0)^{0,33}$	F_a
Rodamientos axiales de rodillos cilíndricos	$0,0015$	F_a
Rodamientos axiales oscilantes de rodillos	$0,00023\dots 0,00033$	F_a (siendo $F_r \leq 0,55 F_a$)

*) Tomar el valor mayor para las series anchas

1) Si $P_1 < F_r$, debe tomarse $P_1 = F_r$.

2) En cada caso deberá tomarse el valor mayor.

3) Sólo para sollicitación radial. En rodamientos de rodillos cilíndricos sollicitados además por cargas axiales hay que añadir M_a al par de rozamiento M_1 : $M = M_0 + M_1 + M_a$, véase fig. 18.

Símbolos utilizados en las fórmulas:

P_{0^*} [N] Carga equivalente, calculada a partir de la fuerza dinámica radial F_r y de la fuerza dinámica axial F_a , así como con los factores estáticos X_0 y Y_0 (véase Catálogo FAG WL 41520, Cálculo ampliado de la duración)

C_0 [N] Capacidad de carga estática (véase Catálogo FAG WL 41520)

F_a [N] Componente axial de la sollicitación dinámica del rodamiento

F_r [N] Componente radial de la sollicitación dinámica del rodamiento

Y, e Factores (véase Catálogo FAG WL 41520)

Cuanto mayores sean los rodamientos, tanto más pequeños son los cuerpos rodantes en comparación al diámetro medio del rodamiento d_m . Es decir, el rozamiento debido al movimiento de spin entre los cuerpos rodantes y los caminos de rodadura crece proporcionalmente más despacio que d_m . En los rodamientos grandes, principalmente en aquéllos con sección pequeña, pueden obtenerse por lo tanto valores del rozamiento M_1 mayores en el cálculo que en la práctica.

La sollicitación a carga P_1 , determinante para el par de rozamiento dependiente de la carga M_1 , tiene en cuenta que M_1 varía con el ángulo de carga $\beta = \arctg(F_a/F_r)$. Para simplificar el cálculo se ha introducido aquí como valor de referencia, el factor Y , que a su vez depende de F_a/F_r y del ángulo de carga α .

Al determinar el par de rozamiento de rodamientos de rodillos cilíndricos, sollicitados también por carga axial hay que sumar el par de rozamiento dependiente de la carga axial M_a a los valores de M_0 y M_1 . Aquí vale pues:

$$M = M_0 + M_1 + M_a \quad [\text{N mm}]$$

y

$$M_a = f_a \cdot 0,06 \cdot F_a \cdot d_m \quad [\text{N mm}]$$

f_a Factor, dependiente de la sollicitación a carga axial F_a y del estado de lubricación (figura 18)

Con las fórmulas explicadas puede determinarse con suficiente aproximación el par de rozamiento de un apoyo. En la práctica pueden haber diferencias si la lubricación total deseada no puede mantenerse y aparece lubricación mixta. No siempre se alcanza el estado óptimo de lubricación durante el servicio.

El momento de arranque de los rodamientos al poner en marcha las máquinas puede ser considerablemente más alto que el valor calculado, principalmente en frío o si los rodamientos tienen obturaciones rozantes.

En los rodamientos con obturaciones rozantes, hay que prever un factor de corrección considerable que multiplica el valor del par de rozamiento calculado. En rodamientos pequeños rellenos de grasa, este

factor puede ser 9 (p. e. en el 6201.2RSR con grasa estándar después de la distribución de la grasa); en rodamientos mayores el factor puede ser 3 (p. e. en el 6216.2RSR con grasa estándar después de la distribución de la grasa). El rozamiento de la obturación depende también de la clase de

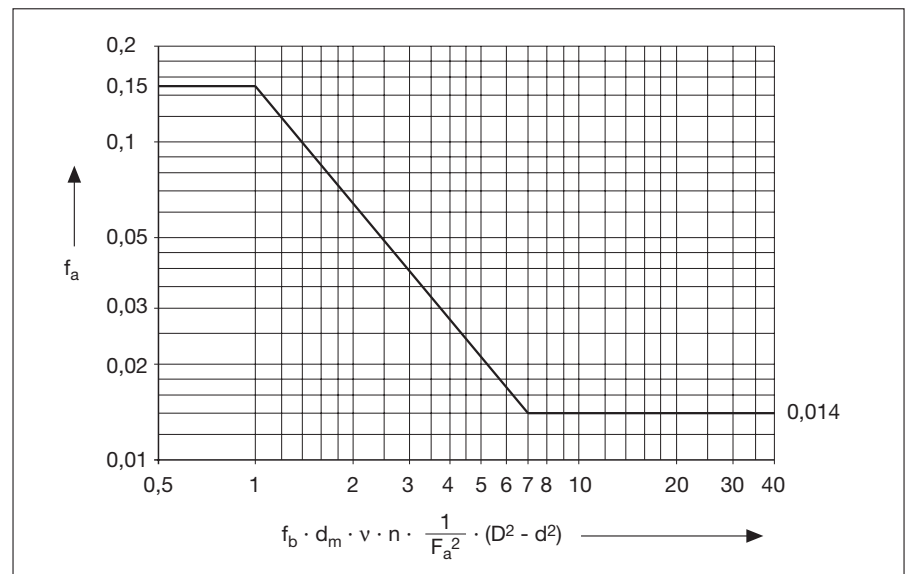
consistencia de la grasa y del número de revoluciones.

El sistema de medición R27 de FAG es apropiado también para la determinación exacta del par de rozamiento de la obturación.

18: Factor f_a para determinar el par de rozamiento dependiente de la carga axial M_a en rodamientos de rodillos cilíndricos sollicitados por carga axial

Para el cálculo se necesitan los siguientes parámetros:

$f_b =$	0,0048 para rodamientos con jaula
	0,0061 para rodamientos sin jaula
d_m [mm]	Diámetro medio del rodamiento = $0,5 \cdot (D + d)$
ν [mm ² /s]	Viscosidad de servicio del aceite o del aceite básico de la grasa
n [min ⁻¹]	Número de revoluciones del aro interior
F_a [N]	Carga axial
D [mm]	Diámetro exterior del rodamiento
d [mm]	Diámetro del agujero



El lubricante en el rodamiento

Temperatura de servicio

1.3 Temperatura de servicio

La temperatura de servicio de un conjunto de rodamientos aumenta después de la puesta en marcha y se mantiene constante si entre la producción de calor y la evacuación del mismo se ha establecido un equilibrio (temperatura de servicio).

La temperatura de régimen t puede determinarse con la ecuación del flujo calorífico Q_R [W] producido por el rodamiento y del flujo calorífico Q_L [W] emitido al ambiente. La temperatura del rodamiento t depende en alto grado de las condiciones de transmisión térmica entre rodamiento, partes adyacentes y ambiente. Las ecuaciones se explican a continuación. Si se conocen los parámetros necesarios K_t y q_{LB} (p. e. a raíz de ensayos) puede determinarse la temperatura del rodamiento t a base del equilibrio térmico.

El **flujo calorífico Q_R producido** por el rozamiento del rodamiento se calcula a partir del par de rozamiento M [N mm] (apartado 1.2) y del número de revoluciones n [min^{-1}].

$$Q_R = 1,047 \cdot 10^{-4} \cdot n \cdot M \text{ [W]}$$

El **flujo calorífico Q_L emitido** se calcula a partir de la diferencia [K] entre la temperatura del rodamiento t y la del ambiente t_a ; de la magnitud de las superficies que transmiten calor ($2d_m \cdot \pi \cdot B$); de la densidad del flujo calorífico q_{LB} (figura 19) así como del factor de refrigeración K_t . Para las condiciones de emisión de calor en soportes normales de toma $K_t = 1$. En otros casos, con mejor o peor emisión de calor, véase más abajo.

$$Q_L = q_{LB} \cdot [(t-t_a)/50] \cdot K_t \cdot 2 \cdot 10^{-3} \cdot d_m \cdot \pi \cdot B \text{ [W]}$$

q_{LB} [kW/m²] Densidad relativa del flujo calorífico, diagrama de la figura 19

d_m [mm] $(D + d)/2$
 B [mm] Anchura

K_t	Factor de refrigeración
= 0,5	emisión mala de calor (ambiente caliente, calor externo)
= 1	emisión normal de calor (soporte aislado)
= 2,5	emisión muy buena de calor (viento de frente)

En el caso de lubricación por circulación, el aceite evacúa calor adicionalmente. El flujo calorífico emitido se obtiene a partir de las temperaturas de entrada t_E y de salida t_A del aceite, de la densidad ρ y del calor específico del aceite c , así como de la cantidad de aceite m [cm^3/min] que pasa por unidad de tiempo. La densidad está comprendida normalmente entre 0,86 y 0,93 kg/dm^3 ; el calor específico depende del tipo de aceite y vale entre 1,7 y 2,4 $\text{kJ}/(\text{kg} \cdot \text{K})$.

$$Q_{\text{aceite}} = m \cdot \rho \cdot c \cdot (t_A - t_E)/60 \text{ [W]}$$

Con aceites minerales normales de densidad $\rho = 0,89 \text{ kg}/\text{dm}^3$ y $c = 2 \text{ kJ}/(\text{kg} \cdot \text{K})$ puede tomarse más sencillamente:

$$Q_{\text{aceite}} = 30 \cdot V_{\text{aceite}} \cdot (t_A - t_E) \text{ [W]}$$

siendo

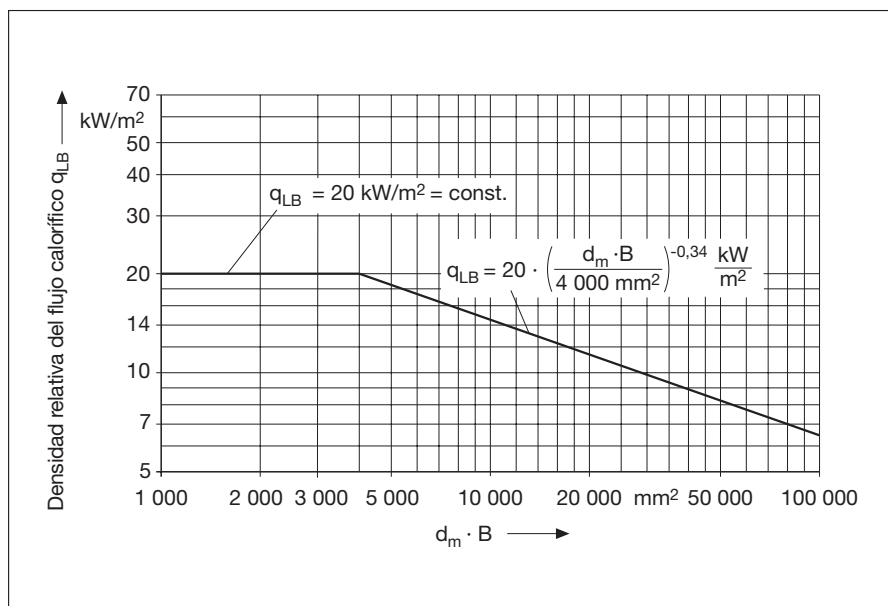
V_{aceite} la cantidad de aceite que pasa [l/min]

La temperatura del rodamiento t puede calcularse entonces, igualando

$$Q_R = Q_L + Q_{\text{aceite}} \text{ [W]}$$

El resultado obtenido con este cálculo de la temperatura generalmente no es muy exacto, ya que las magnitudes usadas, principalmente q_L y K_t por regla general no se conocen bien. Una base satisfactoria se obtiene cuando se determina la temperatura de régimen en una marcha de prueba y a partir de ésta se calcula el factor de refrigeración K_t . Con este factor y en montajes con condiciones de servicio similares podrá determinarse la temperatura de servicio con suficiente aproximación de los rodamientos de distinto tipo montados y funcionando bajo solicitaciones de carga y de velocidad diferentes.

19: Densidad relativa del flujo calorífico referida a las siguientes condiciones del rodamiento: 70 °C en el aro en reposo; 20 °C en el ambiente; solicitación a carga entre 4 y 6 % de C_0



2 Sistemas de lubricación

Al construir una máquina es aconsejable determinar lo más pronto posible el sistema para lubricar los rodamientos montados. La elección puede tomarse entre un sistema por aceite y un sistema por grasa. En casos especiales puede preverse una lubricación por lubricantes sólidos. Una visión de conjunto de los sistemas usuales de lubricación puede verse en la tabla de la figura 20 (página 20).

2.1 Lubricación con grasa

La lubricación con grasa se usa en un 90 % de todas las aplicaciones de rodamientos. Las ventajas esenciales de una lubricación con grasa son:

- construcciones muy sencillas;
- mayor eficacia de la obturación debido a la grasa;
- elevada duración de servicio mediante una lubricación sin mantenimiento y sin aparatos de lubricación;
- apropiada para factores de velocidad $n \cdot d_m$ de hasta $1,8 \cdot 10^6 \text{ min}^{-1}$ (n , número de revoluciones; d_m , diámetro medio del rodamiento);
- periodo más largo hasta el fallo en el caso de fallar la lubricación después de alcanzarse la duración de servicio de la grasa si los factores de velocidad son moderados;
- par de rozamiento bajo.

Bajo condiciones normales de servicio y de medio ambiente, la lubricación por grasa puede realizarse muchas veces como lubricación a vida (for-life).

En el caso de elevadas solicitaciones (número de revoluciones, temperatura, carga) debe preverse una relubricación con periodos de reengrase adecuados. En el caso de tiempos de reengrase cortos hay que prever una bomba para inyección de la grasa, canales de alimentación de la grasa, eventualmente un disco regulador de la grasa y un recinto colector para la grasa usada.

2.2 Lubricación con aceite

Un sistema de lubricación con aceite resulta adecuado si los elementos de máquina próximos deben lubricarse con aceite o cuando sea necesario evacuar calor mediante el lubricante. La evacuación de calor puede ser necesaria en el caso de elevadas velocidades de giro, altas solicitaciones a carga o si la aplicación de rodamientos está sometida a calor desde afuera.

En la lubricación con aceite por pequeñas cantidades (lubricación con cantidades mínimas), como p. e. lubricación por goteo, por neblina de aceite o por aceite y aire es posible dosificar la cantidad de aceite exactamente.

Esto ofrece la ventaja de que el rozamiento por chapoteo se evita y el rozamiento del rodamiento puede mantenerse bajo.

Al usar aire como medio portante de la lubricación puede conseguirse una alimentación digida y una corriente favorable para la obturación.

La lubricación por inyección de aceite con grandes cantidades facilita la alimentación precisa de todos los puntos de contacto en rodamientos altamente revolucio- nados y una buena refrigeración.

2.3 Lubricación sólida

La lubricación sólida es una lubricación a vida, si existe una unión fuerte del lubricante con las superficies funcionales, p. e. en el caso de **lacas lubricantes** y, en el caso de funcionar bajo condiciones de servicio, que originen un desgaste reducido de la capa. Si se usan lubricantes sólidos en forma de **pastas** o **polvo** es posible una relubricación. Sin embargo un exceso de lubricante conduce a perturbaciones en el giro.

En la **lubricación transfer** los cuerpos rodantes se encargan de llevar pequeñas cantidades del lubricante sólido hasta la zona de contacto. El lubricante sólido gira como masa sólida conjuntamente con el juego de cuerpos rodantes o, en casos especiales, está contenido como elemento aleado en el material de la jaula. Esta lubricación es muy eficaz y da lugar a tiempos de funcionamiento relativamente largos. Con ella se obtiene una relubricación continuada hasta que se hayan agotado las partículas de lubricante sólido.

2.4 Elección del sistema de lubricación

Al elegir el sistema de lubricación deben tenerse en cuenta los siguientes aspectos:

- condiciones de servicio de los rodamientos;
- exigencias respecto al comportamiento de los rodamientos con relación al giro, al ruido, al rozamiento y a la temperatura;
- exigencias respecto a la seguridad de servicio, es decir, seguridad respecto al fallo prematuro debido al desgaste, a la fatiga, a la corrosión o daños debidos a agentes del medio ambiente que hayan entrado en el rodamiento (como por ejemplo agua, arena, etc.);
- gastos originados por la instalación del sistema de lubricación y el mantenimiento de la misma durante el servicio.

Una condición previa importante para una elevada seguridad de servicio es la alimentación sin perturbaciones de lubricante a los rodamientos (presencia constante de lubricante). La presencia de lubricante no presenta la misma seguridad en los diferentes sistemas de lubricación. Una alimentación de aceite continuada sólo es segura cuando se controla constantemente. En aplicaciones de rodamientos con lubricación por baño de aceite debe controlarse el nivel de aceite regularmente si se exige una elevada seguridad de servicio.

Los rodamientos lubricados con grasa pueden considerarse como suficientemente seguros en el servicio si se observan los periodos de reengrase o si no se sobrepasa la duración de servicio de la grasa en aplicaciones de rodamientos lubricados a vida. Al usar sistemas de lubricación con relubricaciones en intervalos de tiempo cortos, la seguridad de servicio depende del buen funcionamiento de los aparatos de alimentación. En rodamientos protegidos contra la suciedad, es decir, rodamientos con tapas de obturación a ambos lados (como p. e. los Clean Bearings para variadores lubricados con aceite), la seguridad de servicio se mantiene más allá de la duración de servicio de la grasa debido a la lubricación con aceite.

Información detallada sobre sistemas de lubricación usuales se contienen en la tabla, figura 20.

Sistemas de lubricación

Elección del sistema de lubricación

20: Sistema de lubricación

Lubricante	Sistema de lubricación	Aparatos para el sistema	Medidas constructivas	Factor de velocidad alcanzable $n \cdot d_m$ en $\text{min}^{-1} \cdot \text{mm}^1$)	Tipos apropiados, comportamiento en servicio
Lubricante sólido	Lubricación a vida	-	-	≈ 1500	Principalmente rodamientos rígidos de bolas
	Relubricación	-	-		
Grasa	Lubricación a vida	-	-	$\approx 0,5 \cdot 10^6$ $\approx 1,8 \cdot 10^6$ para lubricantes especiales apropiados; periodos de lubricación según diagrama, figura 33 (pág. 36)	Todos los tipos excepto rodamientos axiales oscilantes de rodillos, en dependencia de la velocidad de giro y el tipo de grasa. Bajo rozamiento y comportamiento favorables al ruido con grasas especiales
	Relubricación	Prensa a mano; bomba de grasa	Orificios de alimentación, disco regulador si es preciso; cámara colectora de grasa usada		
	Lubricación por aspersión	Instalación de lubricación ²⁾	Alimentación por tubos u orificios; cámara colectora de grasa usada		
Aceite (grandes cantidades)	Lubricante por baño de aceite	Varilla de sondeo; tubo de nivel; control del nivel	Soporte con suficiente volumen de aceite; orificios de aliviadero; conexiones para aparatos de control	$\approx 0,5 \cdot 10^6$	Todos los tipos; absorción de ruidos en dependencia de la viscosidad del aceite; mayor rozamiento del rodamiento por chapoteo; buena refrigeración; evacuación de partículas abrasivas en la lubricación por circulación y por inyección
	Lubricación por circulación debida a la alimentación propia del rodamiento o de elementos adicionales		Orificios de alimentación del aceite; soporte con suficiente volumen; elementos de alimentación, adaptados a la viscosidad y velocidad de giro; tener en cuenta el sentido de alimentación propio del rodamiento	Hay que determinarlo en cada caso	
	Lubricación por circulación de aceite	Instalación para circulación de aceite ²⁾	Orificios suficientemente grandes para alimentación y evacuación del aceite	$\approx 1 \cdot 10^6$	
	Lubricación por inyección de aceite	Instalación para circulación con toberas de inyección ⁵⁾	Alimentación por toberas orientadas; evacuación por orificios suficientemente grandes	probado hasta $4 \cdot 10^6$	
Aceite (cantidades mínimas)	Lubricación por impulsos Lubricación por goteo	Instalación de lubricación ²⁾ ; engrasador por goteo; instalación de lubricación por aspersión	Orificios de evacuación	$\approx 2 \cdot 10^6$ en dependencia del tipo de rodamiento, viscosidad del aceite, cantidad de aceite, construcción anexa	Todos los tipos; absorción de ruidos en dependencia de la viscosidad; rozamiento en dependencia de la cantidad y viscosidad del aceite
	Lubricación por neblina de aceite	Instalación de lubricación por neblina; separador de aceite si es preciso	Sistema neumático de evacuación, si es preciso		
	Lubricación por aceite y aire	Instalación de lubricación por aceite y aire ⁴⁾	Sistema neumático de evacuación, si es preciso		

1) Depende del tipo de rodamiento y de las condiciones de montaje.

2) Instalación central de lubricación formada por bomba, recipiente, filtro, tubería, válvulas y estranguladores.

Instalación para circulación con recuperación del aceite, eventualmente con refrigerador (véase figuras 21 y 22).

Instalación de lubricación sin recuperación con válvulas con mando de dosificado temporal para pequeñas cantidades (de 5 a 10 mm³ por embolada).

3) Instalación de lubricación por neblina formada por recipiente, micronebulizador, tubería, toberas de recompresión, sistema de mando, sistema de abastecimiento de aire comprimido (véase fig. 23).

4) Instalación de lubricación por aceite y aire formada por bomba, recipiente, tubería, distribuidor de dosificación volumétrica del aceite y del aire, toberas, sistema de mando, sistema de abastecimiento de aire comprimido (véase figura 24).

5) Dimensionado de las toberas (véase figura 51, pág. 45).

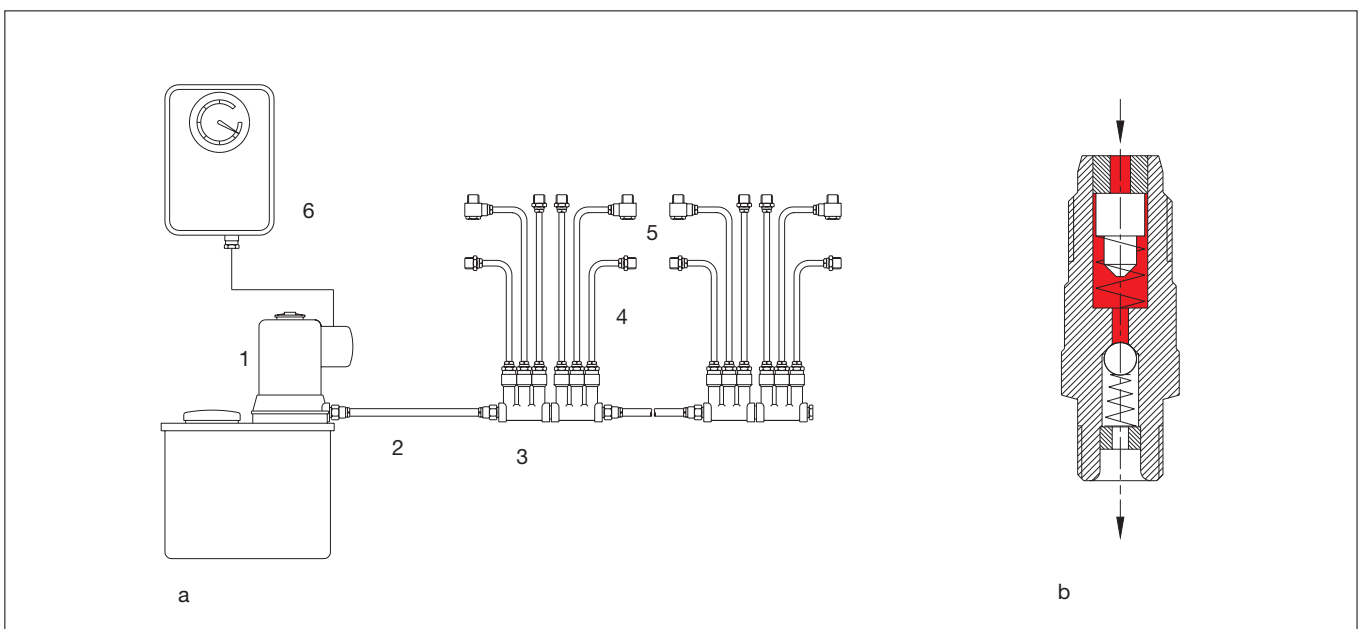
2.5 Ejemplos de diferentes sistemas de lubricación

2.5.1 Instalación central de lubricación

Figura 21: Se usa para la lubricación sin recuperación y lubricación por circulación. Una bomba accionada temporalmente lleva aceite o grasa fluida hasta las válvulas de dosificado. Con estas válvulas pueden transmitirse cantidades entre 5 y 500 mm³ por embolada. Al determinar los intervalos de tiempo y al elegir la cantidad transmitida

por la válvula, es posible incluso con una sola bomba alimentar varios puntos de apoyo con distintas cantidades de lubricante exactamente definidas de aceite o grasa fluida. Para grasas de las clases de consistencia 2 a 3 se usan preferentemente instalaciones de doble tubería, instalaciones progresivas y de tuberías múltiples. En las instalaciones de tuberías múltiples cada una de las conexiones de la bomba alimenta un punto de lubricación con grasa o también con aceite.

21a: Esquema de una instalación central de lubricación (instalación de tubería simple). 1 = bomba; 2 = tubería principal; 3 = válvula de dosificación; 4 = tuberías a los puntos de lubricación; 5 = puntos de lubricación, 6 = aparato de mando
 21b: Ejemplo de una válvula de dosificación



Sistemas de lubricación

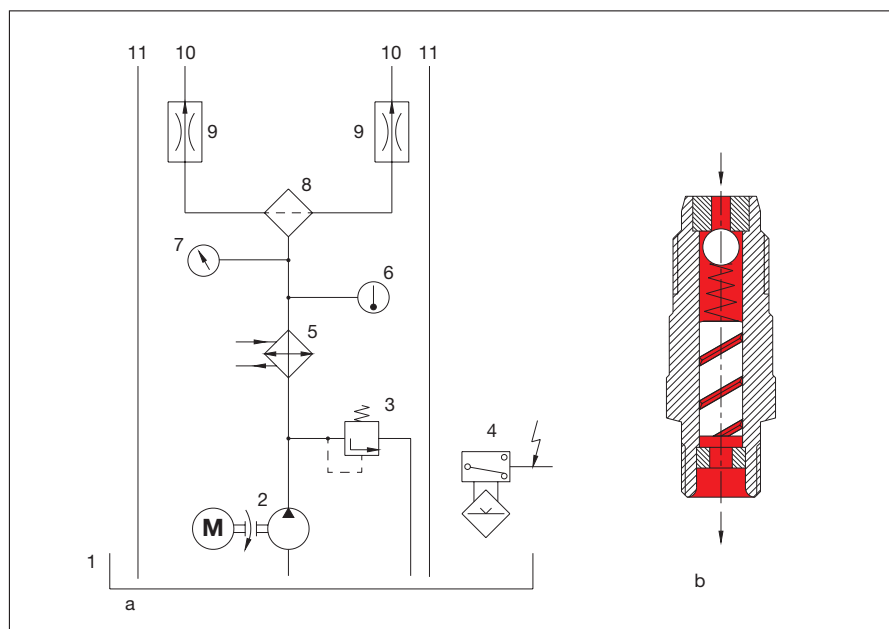
Ejemplos

2.5.2 Lubricación por circulación de aceite

Figura 22: Al usar una lubricación por circulación de aceite con grandes cantidades de aceite, la distribución del aceite puede realizarse mediante toberas estranguladoras, ya que la cantidad de aceite que se lleva a los rodamientos puede variar dentro de límites más o menos restringidos. A través de las toberas estranguladoras pueden alimentarse bastantes litros de aceite por minuto (lubricación con refrigeración). En el circuito de aceite deben verse, según las exigencias y necesidades a la seguridad de servicio, una válvula limitadora de la presión, un refrigerante, un filtro, un manómetro, un termómetro, un control del nivel de aceite y una calefacción del recipiente. La cantidad de aceite que el rodamiento deja pasar depende de la viscosidad, es decir, también de la temperatura del aceite.

22a: Esquema de una instalación para circulación de aceite (ejemplo). 1 = recipiente; 2 = instalación de bombeo; 3 = válvula limitadora de la presión; 4 = control eléctrico del nivel de aceite; 5 = refrigerante; 6 = termómetro; 7 = manómetro; 8 = filtro; 9 = distribuidor (válvula reguladora del caudal); 10 = puntos de lubricación; 11 = tubo de recuperación del aceite

22b: Ejemplo de una tobera estranguladora



2.5.3 Lubricación por neblina de aceite

Figura 23: El aire purificado en un filtro de aire comprimido atraviesa un tubo de Venturi, alcanza una elevada velocidad y aspira a través de un tubo el aceite de un recipiente. Una parte del aceite aspirado es transportado como neblina de aceite, las gotas algo más grandes no nebulizadas se separan de la corriente de aire y vuelven al recipiente de aceite. El tamaño de las gotitas en la neblina está comprendido entre 0,5 y 0,2 μm . La neblina puede transportarse fácilmente a través de las tuberías, pero tiene una capacidad de adherencia reducida. Poco antes del rodamiento a lubricar, la neblina es recomprimida en una

válvula de recompresión o en una tobera de renebulización, de tal forma que el aceite así obtenido es llevado por la corriente de aire en finísimas gotas hasta el rodamiento.

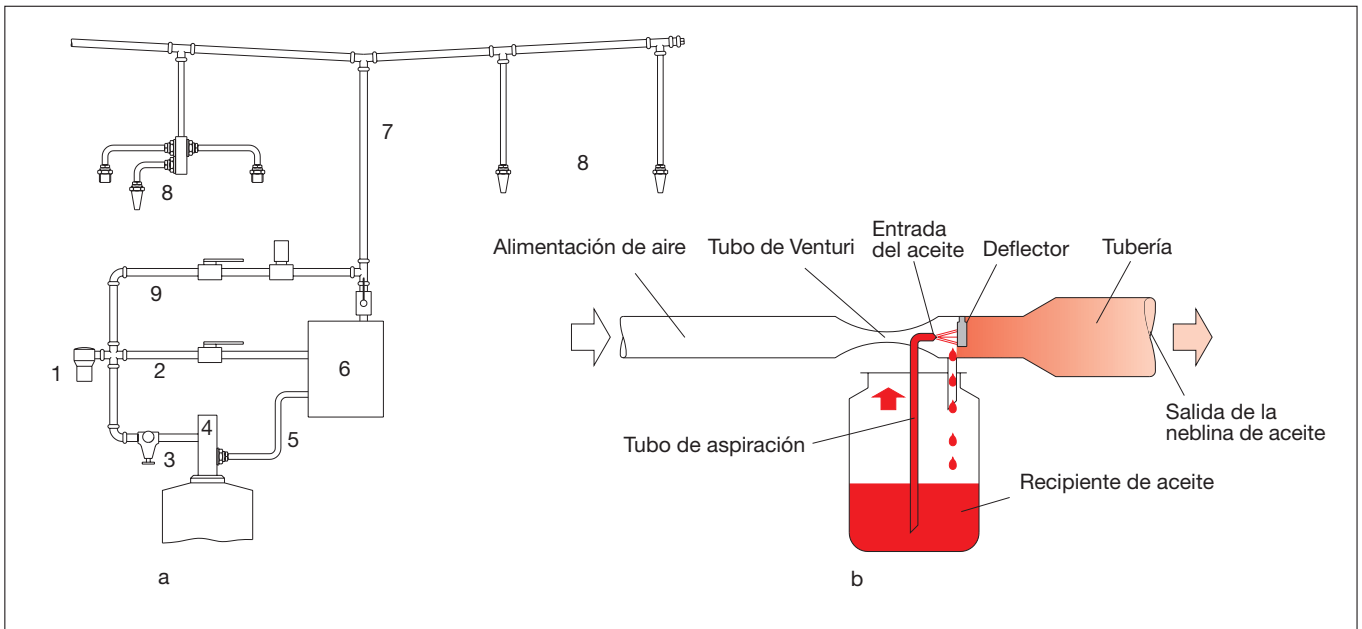
Ya que la recompresión no siempre es totalmente eficaz, hay que aceptar el hecho de que llegue aceite con el aire evacuado al medio ambiente. La neblina de aceite contribuye a la polución del aire. Para la lubricación por neblina de aceite se usan aceites hasta la clase de viscosidad ISO VG 460. Aceites más espesos que se quieran nebulizar, deben calentarse de tal forma que su viscosidad quede por debajo de 300 mm^2/s .

2.5.4 Lubricación por aceite y aire

Figura 24: En una unidad mezcladora de aceite y aire (figura 24b) se inyecta aceite a través de una válvula dosificadora de forma periódica en una corriente de aire de flujo continuo. Un aparato de mando y control se encarga de la conexión periódica de la bomba de aceite. La cantidad de aceite inyectada se transporta de forma segura por la corriente de aire a lo largo de las paredes de la tubería hasta el rodamiento. Para el transporte del flujo de aceite y aire se recomienda un tubo de plástico transparente para poder observar el flujo del aceite. El tubo deberá tener un diámetro interior de 2 a 4 mm y una longitud mínima de por lo menos 400 mm para asegurar un abastecimiento uniforme del aceite. Así se evita la formación de neblina de aceite. Pueden usarse aceites hasta ISO VG 1500 (viscosidad a la temperatura ambiente de unos 7000 mm^2/s). La lubricación por aceite y aire tiene la ventaja con relación a la lubricación por neblina de aceite de que las partículas mayores de aceite se adhieren mejor a las superficies de los rodamientos y que la mayor parte del aceite queda dentro del rodamiento, con lo que es muy poco el aceite que llega al medio ambiente a través de los orificios de salida del aceite.

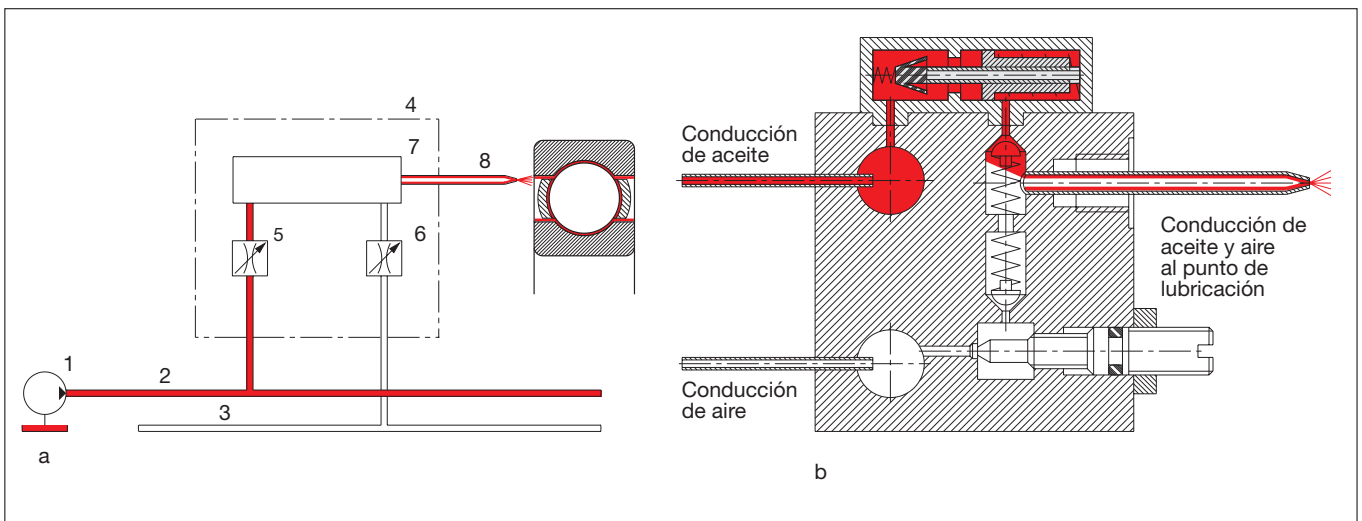
23a: Esquema de una instalación de lubricación por neblina de aceite. 1 = filtro de aire; 2 = alimentación de aire; 3 = regulador de presión; 4 = bomba; 5 = tubería principal; 6 = aparato nebulizador; 7 = tuberías para la neblina de aceite; 8 = toberas de renovación (puntos de lubricación); 9 = conducción del aire de evacuación

23b: Esquema de un aparato nebulizador de aceite (tubo de Venturi)



24a: Esquema de una instalación de lubricación por aceite y aire (según Woerner). 1 = bomba de aceite con intermitencia regulada; 2 = conducción de aceite; 3 = conducción de aire; 4 = unidad mezcladora de aceite y aire; 5 = dosificación del aceite; 6 = dosificación del aire; 7 = cámara mezcladora; 8 = conducción de aceite y aire

24b: Unidad mezcladora de aceite y aire

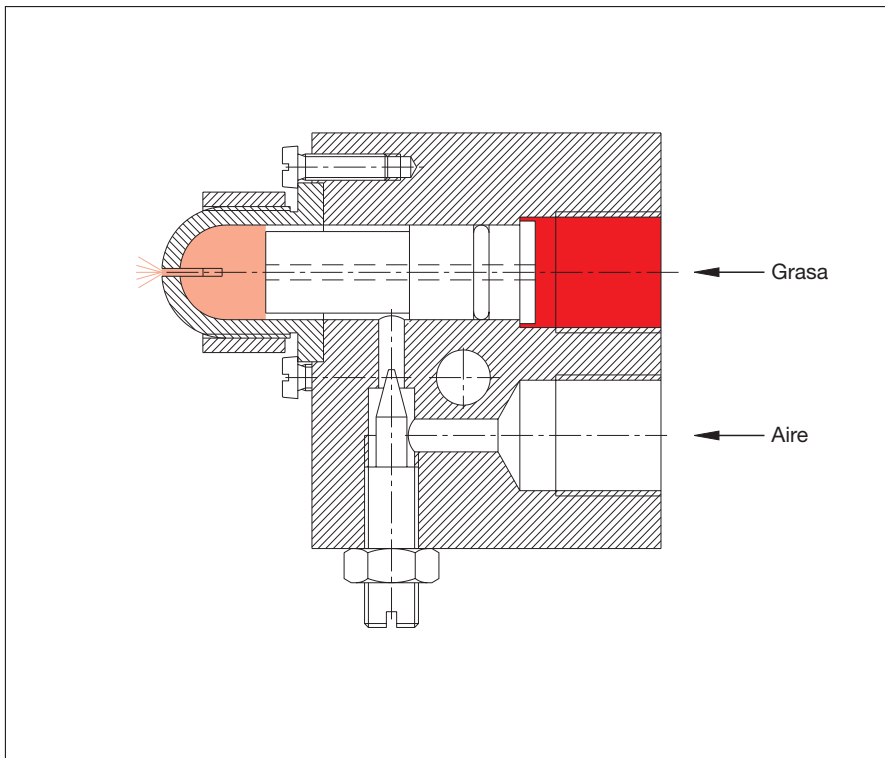


2.5.5 Lubricación por aspersión de aceite o grasa

La instalación necesaria para este tipo de lubricación es de construcción análoga a la instalación para lubricación por aceite y aire. Con un aparato de mando se abre una válvula magnética para el aire pulverizador. La presión del aire a su vez abre una válvula de cierre para el lubricante de mando neumático durante la duración del impulso pulverizador. El lubricante se lleva a

la tobera pulverizadora con ayuda de una prensa lubricadora central. En la tobera pulverizadora (figura 25) el aire arrastra el lubricante que ha sido llevado. El aspecto resultante del pulverizado depende de la forma y del tamaño del orificio. Es necesaria una presión entre 1 y 2 bar. Pulverizados muy finos se consiguen con 4 a 5 bar. Pueden usarse grasas de las clases de consistencia 000 hasta 3 y aceites hasta ISO VG 1500 (viscosidad a la temperatura ambiente de unos $7000 \text{ mm}^2/\text{s}$).

25: Tobera pulverizadora para grasa



3 Elección del lubricante

En la mayoría de los casos que aparecen en la práctica, las condiciones de servicio son tales, que los rodamientos no presentan exigencias demasiado elevadas con respecto a la lubricación. Incluso muchos rodamientos funcionan en la zona de rozamiento mixto. Sin embargo, si se quiere aprovechar íntegramente toda la capacidad de los rodamientos, hay que respetar las siguientes indicaciones.

Las grasas, los aceites y los lubricantes sólidos recomendados por los fabricantes de rodamientos satisfacen las especificaciones indicadas a continuación para los lubricantes de rodamientos. Con éstas y una adecuada elección se facilita una lubricación eficaz en una amplia zona de revoluciones y solicitaciones.

Las grasas para rodamientos están especificadas en la norma DIN 51825. Así, p. e., tienen que alcanzar un determinado tiempo de funcionamiento F_{50} a la temperatura de servicio superior, en el banco de ensayos para grasas de rodamientos FE9 de FAG (DIN 51821).

Los lubricantes para la zona de rozamiento mixto bajo elevadas solicitaciones a carga o de baja viscosidad de servicio a elevadas temperaturas se clasifican a base de su comportamiento respecto al rozamiento y al desgaste. En estos casos, el desgaste sólo puede evitarse si se forman capas límite separadoras en las zonas de contacto, p. e. debido a la reacción de aditivos con superficies metálicas originada por altas presiones y una temperatura correspondiente al aditivo en la zona de contacto de rodadura. Para verificar estos lubricantes se utilizan los bancos de ensayos FE8 de FAG (E DIN 51819).

Al usar aceites minerales altamente aditivados, como por ejemplo aceites hipoidales o aceites sintéticos hay que prestar atención a la compatibilidad con los materiales usados para la obturación y con materiales de los rodamientos (principalmente los materiales de las jaulas).

26: Elección de la grasa según diferentes criterios

Criterios para la elección de la grasa	Propiedades de la grasa a elegir (véase también apartado 3.1)
Condiciones de servicio Factor de velocidad $n \cdot d_m$ Relación de cargas P/C	Elección de la grasa según diagrama, figura 28 (pág. 27) Para factor de velocidad $n \cdot d_m$ elevado: clase de consistencia 2 a 3; para relación de cargas P/C elevada: clase de consistencia 1 a 2
Exigencias a las condiciones de funcionamiento Poco rozamiento, también al arrancar	Grasa de la clase de consistencia 1 a 2 con aceite básico sintético de baja viscosidad
Rozamiento bajo y constante en régimen estable, admitiendo rozamiento mayor al arrancar	Grasa de la clase de consistencia 3 a 4, cantidad de grasa $\approx 30\%$ del espacio libre, o grasa de la clase de consistencia 2 a 3, cantidad de grasa $< 20\%$ del espacio libre
Poco ruido	Grasa silenciosa (elevada pureza) de la clase de consistencia 2
Condiciones de montaje Posición inclinada o vertical del eje de los rodamientos	Grasa adherente de la clase de consistencia 3 a 4
Aro exterior gira, aro interior en reposo o fuerza centrífuga sobre el rodamiento	Grasa de la clase de consistencia 2 a 4 con mucho espesante; grado de relleno en función del número de revoluciones
Mantenimiento Relubricación frecuente	Grasa blanda de la clase de consistencia 1 a 2
Relubricación ocasional; lubricación a vida	Grasa estable al amasamiento de la clase de consistencia 2 a 3; temperatura admisible muy por encima de la temperatura de servicio
Condiciones del medio ambiente Elevada temperatura, lubricación a vida	Grasa estable para elevadas temperaturas con aceite básico sintético y espesante estable para elevadas temperaturas (eventualmente sintético)
Elevada temperatura; relubricación	Grasa que no forme residuos a elevadas temperaturas; larga duración de servicio a elevada temperatura
Bajas temperaturas	Grasa con aceite básico sintético de baja viscosidad y espesante apropiado; clase de consistencia 1 a 2
Medio polvoriento	Grasa espesa de la clase de consistencia 3
Agua de condensación	Grasa emulgente, p.e. grasa saponificada a base de sodio
Agua de salpicadura	Grasa hidrófuga, p.e. saponificada a base de calcio de la clase de consistencia 3
Medios agresivos (ácidos, sosas, etc.)	Grasa especial; pregunte a FAG o al fabricante de grasas
Radioactividad	Hasta dosis energética de $2 \cdot 10^4$ J/kg: grasas para rodamientos según DIN 51 825; hasta dosis energética de $2 \cdot 10^7$ J/kg: pregunte a FAG
Solicitud por vibraciones	Grasa EP saponificada a base de litio de la clase de consistencia 2; relubricación frecuente. Si la solicitud por vibraciones no es demasiado alta, grasa saponificada a base de litio de la clase de consistencia 3
Vacío	Hasta 10^{-5} mbar, en función de la temperatura y del aceite básico, grasas según DIN 51 825; con vacío mayor, pregunte a FAG

Elección del lubricante

Grasa

27: Propiedades de las grasas

Tipo de grasa			Propiedades						
Espesante	Jabón	Aceite básico	Rango de temperaturas °C	Punto de goteo °C	Resistencia al agua	Resistencia a la presión	Relación de precio*	Apropiado para rodamientos	Indicaciones especiales
Normal	Aluminio	Aceite mineral	-20...70	120	++	+	2,5...3	+	Se hincha con agua
	Calcio		-30...50	80...100	+++	+	0,8	+	Buena obturación contra agua
	Litio		-35...130	170...200	+++	+	1	+++	Grasa múltiple
	Sodio		-30...100	150...190	-	++	0,9	++	Emulge con agua
	Litio	PAO	-60...150	170...200	+++	++	4...10	+++	Para temperaturas bajas y elevadas; alta velocidad de giro
	Litio	Ester	-60...130	190	++	+	5...6	+++	Para bajas temperaturas; alta velocidad de giro
Complejo	Aluminio	Aceite mineral	-30...160	260	+++	+	2,5...4	+++	Grasa múltiple
	Bario		-30...140	220	++	++	4...5	+++	Grasa múltiple, resistente al vapor
	Calcio		-30...140	240	++	++	0,9...1,2	+++	Grasa múltiple, tiende a endurecerse
	Litio		-30...150	240	++	++	2	++	Grasa múltiple
	Sodio		-30...130	220	+	+	3,5	+++	Grasa múltiple para temperaturas altas
	Aluminio	PAO	-60...160	260	+++	++	10...15	+	Para amplia zona de temperaturas; de fácil transporte
	Bario		-60...160	220	+++	+++	15...20	+++	Para temperaturas bajas y elevadas; alta velocidad de giro
	Calcio		-60...160	240	+++	+++	15...20	+++	Para temperaturas bajas y elevadas; alta velocidad de giro
	Litio		-40...180	240	++	+++	15	+++	Para amplia zona de temperaturas
	Bario	Ester	-40...130	200	++	++	7	+++	Para bajas temperaturas y elevadas velocidades de giro
Calcio		-40...130	200	+++	++	7	+++	bajo sollicitación a carga media	
	Litio		-40...180	240	++	+	10	+++	Para zona de temperaturas muy amplia
	Litio	Aceite de silicona	-40...180	240	++	-	20	++	Para zona de temperaturas muy amplia bajo carga P/C<0,03
Bentonita		Aceite mineral	-20...150	sin	+++	+	2...6	++	Para temperaturas elevadas
		PAO	-50...180	sin	+++	+	12...15	++	bajo velocidades de giro bajas Para amplia zona de temperaturas
Poliurea		Aceite mineral	-25...160	250	+++	++	3	+++	Para temperaturas elevadas
		PAO	-30...200	250	+++	+++	10	+++	bajo velocidades de giro medias Grasa para altas temperaturas de larga duración
		Aceite de silicona	-40...200	250	+++	-	20	++	Para temperaturas altas y bajas
		Aceite de fluosilicona	-40...200	250	+++	+	100	+++	bajo sollicitación a carga reducida Para temperaturas altas y bajas bajo sollicitación a carga media
PTFE o FEP		Aceite de alcoxifluor	-50...250	sin	+++	++	100...150	+++	Ambas grasas para temperaturas muy altas y bajas
		Aceite de fluosilicona	-40...200	sin	+++	++	80...100	+++	Muy buena resistencia a productos químicos y disoluciones

* Con relación a una grasa a base de litio con aceite básico mineral (=1)

+++ Muy buena
++ Buena
+ Regular
- Mala

3.1 Elección de la grasa apropiada

Las grasas se distinguen ante todo por sus componentes principales: espesante y aceite básico. Como espesantes se usan generalmente jabones normales de base metálica, pero también jabones complejos como bentonita, poliurea, PTFE o FEP. Como aceites básicos se emplean aceites minerales o sintéticos. La viscosidad del aceite básico determina conjuntamente con la parte porcentual del espesante la consistencia de la grasa y la formación de la película lubricante.

Igual que los aceites lubricantes, las grasas contienen además activadores (aditivos) para mejorar sus propiedades químicas o físicas, como p. e. la estabilidad antioxidante, la protección contra corrosión o la protección contra el desgaste bajo altas sollicitaciones (aditivos EP).

En la tabla de la figura 27 se da una idea general de los tipos de grasa más apropiados para la lubricación de los rodamientos. Los valores indicados en la tabla son valores medios. Datos más precisos pueden obtenerse de los fabricantes de grasas. La mayoría de las grasas indicadas se fabrican

con diferentes grados de penetración. Con ayuda de la tabla es posible una primera orientación.

Indicaciones más precisas para la elección de la grasa se obtienen en las explicaciones siguientes y en el resumen de la tabla de la figura 26 (pág. 25).

3.1.1 Sollicitación debida a la velocidad de giro y a la carga

La influencia de la velocidad de giro y la carga en la elección de la grasa se indica en el diagrama de la figura 28. Para ello se necesita:

C	[kN]	Capacidad de carga dinámica
P	[kN]	Carga dinámica equivalente sobre el rodamiento (para el cálculo, véase Catálogo FAG)
n	[min ⁻¹]	Número de revoluciones
d _m	[mm]	Diámetro medio (D+d)/2 del rodamiento
k _a		Factor dependiente del rozamiento por deslizamiento según el tipo de rodamiento

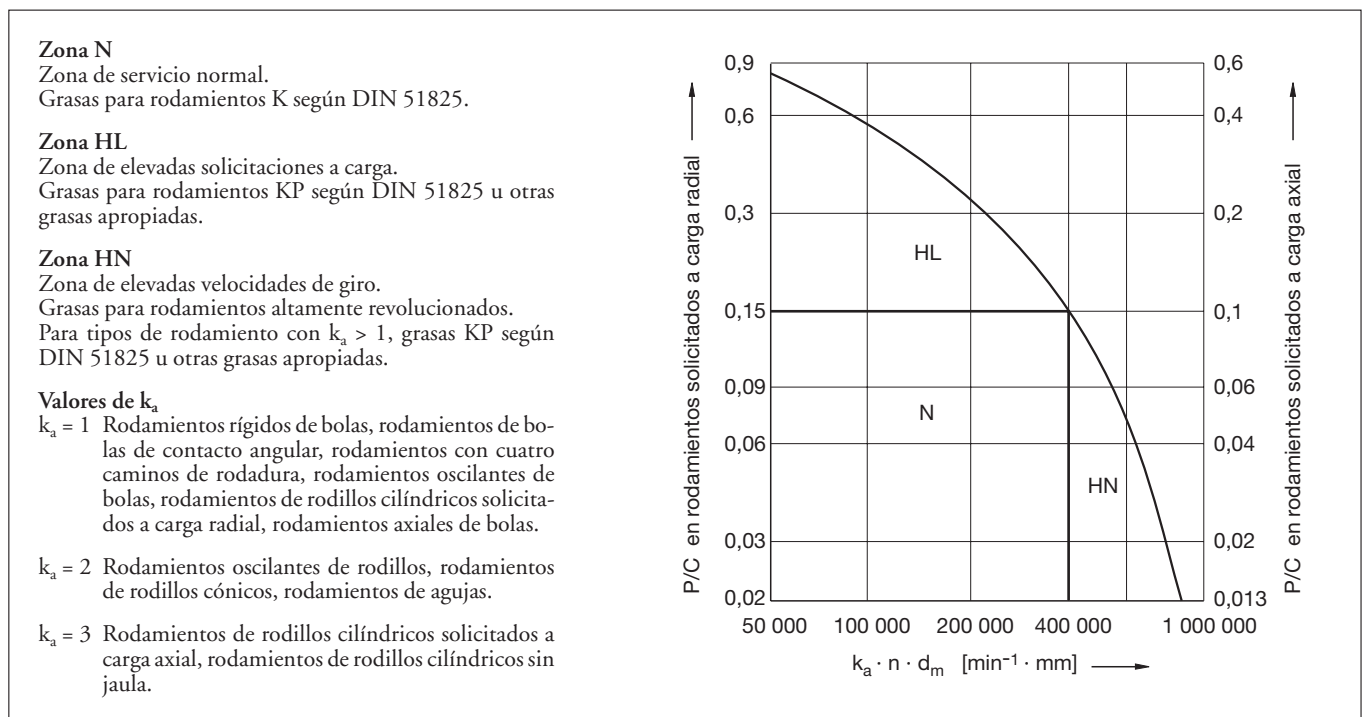
El diagrama de la figura 28 está dividido en tres sectores de sollicitación. Bajo sollicitación a carga radial se utiliza la ordenada izquierda, bajo sollicitación a carga axial, la derecha.

En los casos contenidos en la **zona N**, pueden utilizarse casi todas las grasas para rodamientos del tipo K según DIN 51 825 para la lubricación. Hay que exceptuar las grasas con aceite básico de viscosidad extrema y grasas de extrema consistencia, así como algunas grasas especiales como p. e. grasas de silicona, que deben usarse solamente hasta sollicitaciones a carga de P/C = 0,03.

Si las sollicitaciones se encuentran en la esquina superior derecha de la zona N, es decir, si al mismo tiempo existen cargas y velocidades de giro elevadas, puede ser necesaria una grasa termorresistente debido a temperaturas de servicio mayores. La temperatura superior admisible de las grasas debe ser considerablemente superior a la temperatura de servicio.

En la **zona HL** se encuentran aplicaciones de rodamientos altamente sollicitadas a carga. Aquí deberán elegirse grasas con un

28: Elección de la grasa según la relación de la carga P/C y el factor de velocidad del rodamiento $k_a \cdot n \cdot d_m$



Elección del lubricante

Grasa

aceite básico de mayor viscosidad, con aditivos EP y eventualmente con aditivos de lubricantes sólidos. En rodamientos altamente solicitados a carga y a baja velocidad de giro, estos aditivos se encargan de que en lugar de la lubricación hidrodinámica, que a veces falta (lubricación parcial) actúe la “lubricación química” y la lubricación seca.

Las solicitaciones en la **zona HN** están caracterizadas por elevadas velocidades de giro y cargas reducidas. En el caso de elevados números de revoluciones debe ser bajo sobre todo el rozamiento ocasionado por la grasa y la grasa debe tener una elevada capacidad de adherencia. Estas condiciones previas se alcanzan con grasas que tengan un aceite de éster ligero como aceite básico. Por regla general, los valores indicados por los fabricantes de grasas para el factor de velocidad admisible de una grasa son tanto más elevados cuanto menor es la viscosidad del aceite básico.

3.1.2 Exigencias a las condiciones de marcha

Un **rozamiento reducido y constante** es de gran importancia en las aplicaciones de rodamientos que realicen movimientos de adaptación sin trabazones, como p. e. rodamientos montados en telescopios. Para estos casos se usan grasas líticas con aditivos EP, con aceite básico viscoso y con MoS_2 . El rozamiento debe ser constante también en el caso de que la mayor parte de la potencia de accionamiento esté determinada por las pérdidas del rodamiento, como p. e. en pequeños motores eléctricos de poca potencia. Si en estos casos los rodamientos comienzan a girar en frío rápidamente, han demostrado su eficacia grasas de la clase de consistencia 2 con un aceite básico sintético de baja viscosidad.

A temperaturas normales puede conseguirse un rozamiento reducido usando una grasa más espesa de la clase de consistencia 3 a 4, si se exceptúa el corto periodo de tiempo en el que se reparte la grasa. Estas grasas no tienden a participar en el giro, si la grasa sobrante puede depositarse en los espacios vacíos del alojamiento.

Grasas lubricantes para **rodamientos silenciosos** no deben contener partículas sólidas.

Estas grasas deben estar filtradas y homogeneizadas de forma especial. Una elevada viscosidad del aceite básico contribuye a disminuir el ruido, principalmente en la zona superior de frecuencias.

Como grasa estándar para rodamientos rígidos de bolas silenciosos se emplea a temperaturas normales casi siempre una grasa saponificada a base de litio, filtrada, de la clase de consistencia 2 con un aceite básico de una viscosidad de unos $60 \text{ mm}^2/\text{s}$ a 40 °C .

Los rodamientos FAG, obturados desde fábrica con tapas de obturación o de protección, están rellenos con una grasa especialmente silenciosa.

3.1.3 Condiciones de servicio especiales e influencias del medio ambiente

Elevadas temperaturas aparecen bajo elevadas solicitaciones a carga y/o elevadas velocidades de giro y en el caso de calentamiento exterior de los rodamientos. En estos casos deben preverse grasas para altas temperaturas. Hay que tener en cuenta la “temperatura límite” (véase 4.1.3) de la grasa, ya que si se sobrepasa, disminuye considerablemente la duración de servicio de la grasa. En grasas saponificadas a base de litio, esta temperatura es de aproximadamente 70 °C , en grasas para altas temperaturas, que contienen un aceite mineral y un espesante termorresistente, se encuentra, según el tipo de grasa, entre 80 y 100 °C . Las grasas para altas temperaturas con aceite básico sintético tienen, a elevada temperatura, menos pérdidas debidas al vapor y una mayor estabilidad frente al envejecimiento. Grasas con un aceite de alcoxifluor de alta viscosidad como aceite básico pueden usarse en rodamientos rígidos de bolas hasta un factor de velocidad de $n \cdot d_m = 140\,000 \text{ min}^{-1}$, incluso a una temperatura de hasta 250 °C . A temperaturas moderadas, las grasas para altas temperaturas pueden incluso ser más desfavorables que grasas estándar.

Algunas veces se lubrican los rodamientos a elevadas temperaturas con grasas poco apropiadas para temperaturas elevadas, re-lubricando frecuentemente. En estos casos deben elegirse grasas que no se endurezcan durante el tiempo en que permanezcan en

el rodamiento, ya que un endurecimiento impediría un buen intercambio de la grasa.

En el caso de **bajas temperaturas** puede conseguirse un pequeño rozamiento de arranque usando grasas para bajas temperaturas. Estas grasas son grasas saponificadas a base de litio con aceites minerales fluidos. Las grasas de aplicación múltiple son muy espesas por debajo de su límite inferior de aplicación ocasionando así un rozamiento de arranque muy elevado. Si al mismo tiempo la solicitación a carga es reducida puede haber resbalamiento entre cuerpos rodantes y pistas y con ello desgaste en estas piezas.

La cesión de aceite y con ello la acción lubricante de grasas estándar, para elevadas cargas o para altas temperaturas es considerablemente más baja a bajas temperaturas. La temperatura límite inferior de aplicación se determina según DIN 51825 en función de la capacidad de transporte. Esta limitación no significa que para esa temperatura la lubricación sea suficiente. A partir de una determinada velocidad de giro mínima, la baja temperatura conjuntamente con una solicitación a carga suficiente, generalmente no es perjudicial. Después de un corto tiempo de marcha, la temperatura alcanza valores normales, incluso en grasas de aplicación múltiple. Una vez repartida la grasa, el rozamiento baja a valores normales.

Por regla general son críticas aquellas aplicaciones de rodamientos que funcionan bajo refrigeración extrema, principalmente si sólo giran lentamente o de vez en cuando.

En un rodamiento puede formarse **agua de condensación** originando corrosión, si la máquina se encuentra en un ambiente húmedo, por ejemplo a la intemperie y si los rodamientos tienen ocasión de enfriarse durante paradas más o menos largas. Agua de condensación se forma principalmente si existen grandes espacios libres en el rodamiento o alojamiento. En estos casos son apropiadas grasas sódicas o líticas. Las grasas sódicas absorben cantidades considerables de agua, pero pueden enblandecer de tal forma que fluyen fuera del recinto del rodamiento. Las grasas líticas no emulsionan con agua pero ofrecen una buena protección anticorrosiva si contienen aditivos apropiados.

En el caso de **agua de salpicadura** se recomienda una grasa hidrófuga, p. e. una grasa saponificada a base de calcio de la clase de consistencia 3. Ya que las grasas saponificadas a base de calcio no absorben agua, se les añade un aditivo anticorrosivo.

Resistentes frente a **agentes especiales** (agua hirviendo, vapor, lejías, ácidos, hidrocarburos alifáticos y clorados) son algunas grasas especiales. En tales casos, aconsejamos preguntar a FAG.

El apoyo de la **eficacia de la obturación** mediante una grasa contribuye a mantener alejada del rodamiento cualquier tipo de suciedad. Grasas espesas (de la clase de consistencia 3 o mayor) forman en el paso del eje un bordón protector, se mantienen bien en el intersticio obturado de laberintos y absorben partículas extrañas. En el caso de obturaciones rozantes la grasa tiene que lubricar también la superficie de deslizamiento entre el labio obturador y el eje. Además hay que examinar la compatibilidad de la grasa con el material de la obturación.

Solicitaciones críticas por **radiaciones radioactivas** pueden actuar por ejemplo sobre los rodamientos en centrales nucleares. El criterio con respecto a la sollicitación de la grasa por la radiación es la cantidad total de energía, es decir, bien la radioactividad de poca intensidad durante un tiempo largo o una intensidad elevada (contingente energético) durante corto tiempo. En este caso, el contingente energético no

debe rebasar el valor de $10 \text{ J/kg} \cdot \text{h}$. Las consecuencias de la sollicitación por radiación son variaciones de la consistencia y del punto de goteo, variaciones por evaporación y producción de gases. La duración de servicio de una grasa sollicitada por radiación se calcula a partir de $t = S/R$, siempre que no haya que tener en cuenta otros criterios de sollicitación que puedan ocasionar una duración menor. En la fórmula, t es la duración de servicio en horas, S , la dosis de energía en $\text{J/kg} \cdot \text{h}$. Grasas normales aguantan una dosis de energía de hasta $S = 2 \cdot 10^4 \text{ J/kg}$, las grasas especialmente resistentes a la radiación, una dosis de energía de hasta $S = 2 \cdot 10^7 \text{ J/kg}$, en presencia de radiación gamma (véase anexo, bajo "Radiación").

En el circuito primario de centrales nucleares existen algunas sustancias (por ejemplo disulfuro de molibdeno, azufre, halógenos) que sufren grandes alteraciones. Por lo tanto hay que tener en cuenta que las grasas aplicadas en este circuito primario no contengan estas sustancias.

La **solicitación por vibraciones** conduce con muchas grasas a un engrase suplementario frecuente y casual en las superficies de contacto al distribuirse la grasa nuevamente alrededor y en el rodamiento. Pero al mismo tiempo se origina en más o menos corto tiempo la disociación en espesante y aceite. Se recomienda elegir una grasa según la tabla de la figura 26 y relubricar frecuentemente, p. e. cada semana. También se han obtenido buenos resulta-

dos con grasas de uso múltiple resistentes a vibraciones, de la clase de consistencia 3, p. e. en motores vibrantes.

En **aplicaciones de rodamientos en el vacío** se evapora el aceite básico de la grasa con el tiempo en función de la baja presión y la temperatura. Las tapas de protección y de obturación mejoran la presencia de grasa en el rodamiento y las pérdidas por evaporación son menores. La elección de la grasa se efectúa según la tabla de la figura 26.

En el caso de **ejes verticales y oblicuos** existe el peligro que de la grasa salga fuera del rodamiento, debido a la fuerza de gravedad. Según la tabla de la figura 26 (pág. 25) se elegirá una grasa adherente de la clase de consistencia 3 a 4, que se mantendrá en el rodamiento con ayuda de discos de retención.

En el caso de **solicitaciones por golpes frecuentes** o por cargas muy elevadas son apropiadas las grasas de la clase de consistencia 1 a 2 con aceites básicos de alta viscosidad (de ISO VG 460 hasta ISO VG 1500). Estas grasas forman una película hidrodinámica lubricante espesa, que amortigua bien los golpes y evita el desgaste, mejor que una lubricación químicamente eficaz mediante aditivos EP. La desventaja de las grasas con aceites de alta viscosidad es que, debido a su escasa cesión de aceite, la presencia eficaz del lubricante debe asegurarse mediante un elevado grado de relleno o un reengrase más frecuente.

29: Efecto de los aditivos

Aditivos

Inhibidores de oxidación
Agentes anticorrosivos
Detergentes
Dispersantes

Aditivos polares para mejorar la lubricación
Aditivos EP; aditivos contra el desgaste
Agentes antioxidantes
Desactivadores metálicos
Rectificadores del *pourpoint*
Rectificadores del índice de viscosidad
Inhibidores de espuma

Efecto de los aditivos

Evitan la formación prematura de residuos debidos al envejecimiento
Evitan la corrosión en superficies metálicas
Separan residuos debidos al envejecimiento
Mantienen en suspensión combinaciones insolubles que puedan formar barros. Con ello se evitan deposiciones en partes metálicas. También el agua se mantiene en suspensión como emulsión estable
Reducen el rozamiento y el desgaste durante el servicio bajo rozamiento mixto
Reducen el rozamiento y el desgaste; evitan el gripado
Evitan la formación de óxido en partes metálicas durante las paradas
Evitan influencias como catalizador de los metales en el proceso de oxidación
Rebajan el *pourpoint*
Reducen la pérdida de viscosidad al aumentar la temperatura
Reducen la formación de espuma

Elección del lubricante

Grasa · Aceite

La elección para **lubricación a vida (for-life)** o para **relubricación frecuente** se efectúa según la tabla de la figura 26 (pág. 25). A raíz de las solicitaciones indicadas en las tablas de las figuras 26 y 27 pueden determinarse las propiedades que se exigen de la grasa y, a continuación, elegir una grasa FAG apropiada o una grasa de las listas de los fabricantes de grasas. En caso de dudas, recomendamos preguntar a FAG.

3.2 Elección del aceite apropiado

Para la lubricación de los rodamientos pueden usarse por regla general aceites minerales o sintéticos. Los más usados son los aceites de base mineral. Estos aceites mine-

rales deben satisfacer como mínimo las exigencias de la norma DIN 51501. Aceites especiales, muchas veces aceites sintéticos, se emplean en el caso de condiciones de servicio extremas o si las exigencias a la estabilidad del aceite bajo condiciones difíciles (temperatura, radiación, etc.) son elevadas. Hay fabricantes renombrados de aceites que acreditan la verificación de ensayos propios en los bancos FE8. Los datos físico-químicos importantes de los aceites así como su idoneidad en aplicaciones, se encuentran en la tabla de la figura 30. El efecto de los aditivos se muestra en la tabla de la figura 29. Son de importancia especial los aditivos para el funcionamiento en la zona de rozamiento mixto.

3.2.1 Viscosidad del aceite recomendada

El tiempo de funcionamiento a la fatiga alcanzable y la seguridad contra el desgaste son tanto mayores cuanto mejor estén separadas las superficies de contacto por una película lubricante. Ya que el espesor de la capa lubricante aumenta con la viscosidad del aceite, debe elegirse a ser posible un aceite de elevada viscosidad de servicio. Valores muy elevados de la duración a la fatiga pueden alcanzarse si la razón de viscosidades $\kappa = \nu/\nu_1$ = de 3 a 4, diagrama de las figuras 3 a 7. Sin embargo los aceites viscosos no sólo presentan ventajas. Al aumentar la viscosidad aumenta el rozamiento del lubricante. A temperaturas bajas e incluso normales pueden aparecer problemas con la alimentación y evacuación del aceite (tapón de aceite).

30: Datos característicos de diferentes aceites

Tipo de aceite	Aceite mineral	Polialfa-olefinas	Poliglicoles (insolubles en agua)	Esteres	Aceites de silicona	Aceite de alcoxifluor
Viscosidad a 40 °C en mm ² /s	2...4500	15...1500	20...2000	7...4000	4...100 000	20...650
Aplicación en baño de aceite con temperatura en °C de hasta	100	150	100...150	150	150...200	150...220
Aplicación en circulación de aceite con temperatura en °C de hasta	150	200	150...200	200	250	240
Pourpoint en °C	-20 ²⁾	-40 ²⁾	-40	-60 ²⁾	-60 ²⁾	-30 ²⁾
Punto de inflamación en °C	220	230...260 ²⁾	200...260	220...260	300 ²⁾	-
Pérdidas por evaporación	Medias	Bajas	Medias a altas	Bajas	Bajas ²⁾	Muy bajas ²⁾
Resistencia frente al agua	Buena	Buena	Buena ²⁾ , casi inseparable dada la densidad igual	Media a buena ²⁾	Buena	Buena
Relación V-T	Regular	Regular a buena	Buena	Buena	Muy buena	Regular a buena
Idoneidad para elevadas temperaturas (≈ 150 °C)	Media	Buena	Media a buena ²⁾	Buena ²⁾	Muy buena	Muy buena
Idoneidad para altas cargas	Muy buena ¹⁾	Muy buena ¹⁾	Muy buena ¹⁾	Buena	Mala ²⁾	Buena
Compatibilidad con elastómeros	Buena	Buena ²⁾	Regular; debe controlarse después de trabajos de pintura	Regular a buena	Muy buena	Buena
Relaciones de precio	1	6	4...10	4...10	40...100	200...800

¹⁾ Con aditivos EP

²⁾ Depende del tipo de aceite

Por esta razón el aceite debe elegirse con una viscosidad tal que se consiga una elevada duración a la fatiga, asegurando al mismo tiempo una alimentación suficiente de los rodamientos con aceite.

En algunos casos no puede alcanzarse la viscosidad de servicio deseada

- porque al elegir el aceite otras partes componentes de la máquina determinan la lubricación y exigen un aceite ligero;
- porque para una lubricación por circulación debe preverse un aceite suficientemente fluido, para evacuar calor y partículas extrañas fuera del rodamiento;
- porque a veces existen temperaturas elevadas o números de revoluciones muy bajos y entonces la viscosidad de servicio que pueda alcanzarse con el aceite más denso posible aún está por debajo de la viscosidad deseada.

En estos casos se empleará un aceite con una viscosidad menor que la recomendada. Entonces, el aceite deberá contener aditivos EP eficaces y haber demostrado su eficacia mediante un examen en el banco de pruebas FE8 de FAG. En caso contrario hay que contar, según la discrepancia con respecto al valor preestablecido, con una reducción de la duración a la fatiga o aparición de desgaste en las superficies funcionales como se demuestra en el cálculo de la “duración de vida alcanzable”. Al usar aceites minerales altamente aditivados hay que prestar atención a la compatibilidad con los materiales de las obturaciones y de la jaula.

3.2.2 Elección del aceite según las condiciones de servicio

- Condiciones de servicio normales: Bajo condiciones normales (presión atmosférica, temperatura máxima, 100 °C en baño de aceite; 150 °C con circulación de aceite; relación de cargas P/C < 0,1, velocidad de giro por debajo del número límite de revoluciones) pueden usarse aceites sin aditivos, preferentemente aceites inhibidores (con protección anticorrosiva y contra el envejecimiento, letra característica L según

DIN 51502). Si no se pueden mantener las viscosidades recomendadas deben preverse aceites con aditivos EP y contra el desgaste.

- Elevados factores de velocidad: En el caso de elevados factores de velocidad ($k_a \cdot n \cdot d_m > 500\,000 \text{ min}^{-1} \cdot \text{mm}$) es conveniente usar un aceite estable frente a la oxidación con antiespumante y con una relación favorable de viscosidad y temperatura (relación V-T), en el que la viscosidad disminuye menos al crecer la temperatura. Los aceites sintéticos más apropiados con una buena relación V-T son ésteres, polialfaolefinas y poliglicoles. En el periodo de rodaje, cuando la temperatura normalmente todavía es baja, se evita rozamiento por amasamiento y con ello calentamiento. Al alcanzar la temperatura de régimen más elevada se conserva una viscosidad suficiente para asegurar la lubricación.
- Elevadas sollicitaciones a carga: En el caso de elevadas sollicitaciones a carga ($P/C \cong 0,1$) o si la viscosidad de servicio ν es más pequeña que la viscosidad relativa ν_1 deben usarse aceites con aditivos contra el desgaste (aceites EP, letra característica P según DIN 51502). Los aditivos EP disminuyen los efectos negativos del contacto metálico que puede aparecer en algunos puntos. La idoneidad de los aditivos es muy diferente y generalmente depende mucho de la temperatura. La eficacia sólo puede comprobarse mediante un ensayo del rodamiento (banco de pruebas FE8 de FAG).
- Elevadas temperaturas: En los aceites para elevadas temperaturas de servicio, aparte de la temperatura límite de aplicación, es de gran importancia la relación V-T. La elección se efectuará a raíz de las características del aceite, véase apartado 3.2.3.

3.2.3 Elección del aceite según sus características

Los aceites minerales sólo son estables hasta temperaturas de aprox. 150 °C. Según el tiempo en que están sollicitados por determinadas temperaturas se originan productos de envejecimiento que repercuten

desfavorablemente en la eficacia lubricante y que se depositan como residuos sólidos (carbones) en o cerca del rodamiento. Los aceites minerales sólo presentan una protección relativa en el caso de presencia de agua, incluso en el caso de contener sustancias para mejorar su comportamiento frente al agua. En este caso se evitan daños por corrosión, pero el agua que forma una emulsión estable, conduce, según la cantidad de agua contenida a una duración reducida y mayores deposiciones. La parte proporcional de agua admisible varía entre pocos tantos por mil y algunos tantos por ciento. Depende de la composición del aceite y de los aditivos que contiene.

Los ésteres (diésteres y ésteres) son térmicamente estables (de -60 a +200 °C), tienen una relación V-T favorable, presentan una volatilidad muy reducida y son por lo tanto muy apropiados para elevadas velocidades de giro y para altas temperaturas. Generalmente los ésteres pueden mezclarse con aceites minerales y pueden aditivarse bien. Según los tipos, los ésteres reaccionan de forma diferente en presencia de agua. Algunos tipos saponifican y se descomponen en sus componentes, principalmente si contienen aditivos básicos.

Los glicoles polialquilénicos tienen una relación V-T favorable y un punto de coagulación bajo. Por lo tanto son apropiados para su aplicación a temperaturas bajas y elevadas (de -50 a +200 °C). Debido a su elevada resistencia a la oxidación es posible, en el servicio a elevadas temperaturas, elevar los intervalos de cambio del aceite del doble al quintuplo de los valores usuales para aceites minerales. La mayoría de los glicoles polialquilénicos no son solubles en agua y su capacidad de separar agua es mala. Hay que tener en cuenta que su coeficiente de presión y viscosidad es más pequeño que el de otros aceites. La mayoría de los glicoles polialquilénicos usuales no son miscibles con aceites minerales. Puede ocurrir que ataquen obturaciones, lacas de los soportes así como jaulas, por ejemplo de aluminio.

Las polialfaolefinas son compuestos de hidrocarburos obtenidos sintéticamente y que pueden aplicarse en una amplia zona de temperaturas (de -40 a +200 °C). Su buena estabilidad contra la corrosión conduce a que, en comparación con los aceites

Elección del lubricante

Aceite

minerales de viscosidad parecida y bajo condiciones iguales se consiga una duración múltiple a la de aquéllos. Pueden mezclarse en cualquier proporción con aceites minerales. Las polialfaolefinas tienen una buena relación de viscosidad y temperatura.

Los **aceites de siliconas** (fenol-metil-siloxanos) pueden emplearse bajo temperaturas extremas (de -60 a $+250$ °C), ya que presentan una relación V-T favorable, son poco volátiles y térmicamente muy estables. Su capacidad de absorber cargas por el contrario es baja ($P/C < 0,03$) y sus propiedades contra el desgaste malas.

Los **aceites alcoxifluor** son estables frente a la oxidación y al agua, pero caros. El coeficiente de presión-viscosidad y la densidad son mayores que en aceites minerales de la misma viscosidad. La zona de temperaturas de aplicación está entre -30 y $+240$ °C.

Los **fluidos hidráulicos antiinflamables** ocupan una posición especial. Por razones de seguridad se usan desde hace muchos años en explotaciones subterráneas mineras, en barcos, aviones e instalaciones industriales con peligro de incendio. Las razones para su uso cada vez más frecuente son:

- Degradación más fácil que aceites minerales;
- precio;
- disponibilidad;
- protección contra incendios.

Los **fluidos hidráulicos antiinflamables** han de satisfacer exigencias definidas con respecto a la inflamabilidad, la higiene laboral y ser ecológicamente inofensivos. Los diferentes grupos de fluidos están definidos en el 7.º Boletín de Luxemburgo, véase tabla de la figura 31.

Ejemplos de aplicación:

Los fluidos del tipo HFA-E y HFA-S

31: Clasificación de los fluidos hidráulicos antiinflamables según el 7.º Boletín de Luxemburgo y otros datos

Grupo de fluidos	Composición del fluido	Clase ISO VG	Rango de temperaturas usual °C	Inflamabilidad	Densidad a 15 °C g/cm ³	Normas y prescripciones	Factor a_{23} alcanzable
HFA-E	Emulsión de aceite en agua con un contenido volumétrico de aceite de 20 % máximo; contenido usual de 1 a 5 % Concentrado líquido disuelto en agua; contenido volumétrico usual ≤ 10 %	No definida	+5 ... +55	Muy buena	aprox. 1	DIN 24 320	< 0,05
HFA-S							
HFB	Emulsión de aceite en agua con un contenido volumétrico de agua de aprox. 40 %	32, 46, 68, 100	+5 ... +60	Buena	0,92 ... 1,05		-
HFB-LT*							
HFC	Disolución polímera acuosa (poliglicol) con un contenido volumétrico de agua de por lo menos 35 %	15, 22, 32, 46, 68, 100	-20 ... +60	Muy buena	1,04 ... 1,09		< 0,2
HFD	Líquidos sin agua	15, 22, 32, 46, 68, 100	-20 ... +150	Buena	1,10 ... 1,45	VDMA 24317	
HFD-R	Ester del ácido fosfórico Hidrocarburos clorados Mezcla de ésteres del ácido fosfórico con hidrocarburos clorados Otras combinaciones						< 0,8
HFD-S							< 0,5
HFD-T							< 1
HFD-U							≤ 1 (p.e. éster sintético)

* El sufijo LT caracteriza los fluidos HFB con buena estabilidad de emulsión a bajas temperaturas y que por lo tanto son más apropiados para una larga conservación.

con un contenido volumétrico de agua de hasta 99 %, se usan principalmente en instalaciones químicas, prensas hidráulicas y entubaciones hidráulicas en minas. Los líquidos del tipo HFC con un contenido volumétrico de agua de hasta 45 % se emplean generalmente en máquinas operadoras, p. e. elevadores hidráulicos, martillos perforadores y máquinas a presión.

Los fluidos sintéticos HFD se usan en máquinas para funiculares, cargadores de cilindros, acoplamientos hidrostáticos así como en máquinas de imprenta.

3.3 Elección de lubricantes sólidos

Los lubricantes sólidos se usan sólo para lubricar en casos especiales, en los que una lubricación con grasa o con aceite o el montaje de rodamientos de cerámica no es posible. Estos casos de aplicación son por ejemplo

- Rodamientos aplicados en vacío, en el que el aceite se evapora rápidamente;
- Rodamientos solicitados a temperaturas extremadamente elevadas, p. e. en vagones para hornos en la industria cerámica;
- Rodamientos en los que el aceite o la grasa no permanecerían dentro durante más tiempo, como por ejemplo en los apoyos de paletas regulables de máquinas soplantes, solicitados por fuerzas centrífugas;
- Rodamientos en los sectores de industria nuclear o de vuelos espaciales con elevada radiación radioactiva.

Los lubricantes sólidos más usuales son grafito y disulfuro de molibdeno (MoS_2). Se usan directamente como polvo, aglutinados con aceite como pastas o en combinación con plásticos como lacas deslizantes. Entre los lubricantes sólidos cabe mencionar también el politetrafluorotileno (PTFE) y capas metálicas blandas (por ejemplo de cobre o de oro), pero que se prevén muy raras veces.

Las superficies reciben generalmente un tratamiento de fosfatado para conseguir una mejor adherencia de la película de polvo lubricante. Capas más estables se consiguen aplicando lacas deslizantes sobre la

superficie fosfatada. Sin embargo, las lacas deslizantes sólo pueden emplearse bajo sollicitaciones a carga reducidas. De larga duración son las películas metálicas incrustadas electrolíticamente o aplicadas por pulverización catódica en el vacío ultraalto. Ha demostrado su eficacia un tratamiento posterior con disulfuro de molibdeno. Con una lubricación con lubricantes sólidos, el juego radial disminuye en cuatro veces el valor del espesor de la capa de lubricante sólido. Por ello hay que prever rodamientos con un juego correspondientemente mayor. La estabilidad térmica y química de los lubricantes sólidos es limitada.

Los rodamientos de giro extremadamente lento ($n \cdot d_m < 1.500 \text{ min}^{-1}$ se lubrican generalmente con polvo o lacas deslizantes. Se consigue una película de polvo aplicando el lubricante sólido en las asperezas microscópicas de la superficie. En algunos casos, los rodamientos pueden estar equipados con jaulas “autolubricantes”, es decir, jaulas con lubricantes sólidos incorporados o con un relleno-mezcla de lubricante sólido y aglomerante. Los cuerpos rodantes transmiten el lubricante hasta los caminos de rodadura.

Grafito puede emplearse hasta temperaturas de servicio de 450 °C, ya que es resistente a la oxidación en una amplia zona de temperaturas. El grafito no es muy resistente contra radiación.

El **disulfuro de molibdeno** puede aplicarse hasta 400 °C. Conserva sus buenas propiedades lubricantes incluso a bajas temperaturas. En presencia de agua tiende a corrosión electrolítica. Frente a ácidos y sosas el disulfuro de molibdeno presenta una resistencia relativamente baja.

Al emplear **lacas de deslizamiento** hay que tener en cuenta la compatibilidad con los medios ambientes próximos. Los aglutinantes orgánicos de las lacas de deslizamiento se ablandan a elevadas temperaturas lo que conduce a un empeoramiento de la capacidad adherente de la laca. Las lacas inorgánicas contienen como aglutinante sales inorgánicas. Estas lacas son altamente termorresistentes y no se desgasifican en el alto vacío. La protección anticorrosiva relativamente moderada de todas las lacas es algo más desfavorable en las lacas inorgánicas que en las orgánicas.

Las **pastas** tienden a amasarse y a endurecerse si penetra polvo en el rodamiento. En presencia de un ambiente polvoriento son más adecuadas películas de lacas de deslizamiento.

3.4 Lubricantes de rápida desintegración biológica

Desde hace algunos años, los fabricantes de lubricantes ofrecen aceites y grasas para la lubricación de rodamientos, que están fabricados en parte a base de aceites vegetales (generalmente aceite de colza), pero mayormente a base de aceites sintéticos (ésteres). La desintegración biológica se verifica según CEC-L33-A93, así como en analogía a la norma DIN 51828. Generalmente se exige además una baja clase de riesgo de contener agua (WGK), muchas veces también un certificado de no ser perjudicial a la salud. Con ello se obstaculiza muchas veces la posibilidad de una aditivación eficaz.

Los lubricantes de rápida desintegración biológica a base de aceites vegetales son apropiados solamente para una zona reducida de temperaturas.

Los lubricantes sintéticos a base de ésteres se encuentran a un nivel superior de rendimiento correspondiente aproximadamente a los de base usual. Debido a su facilidad de desintegración se usan preferentemente en las aplicaciones de lubricación a pérdida, es decir, allí donde el lubricante gastado pasa directamente al medio ambiente. Por regla general cabe esperar la misma zona de dispersión de la calidad que en lubricantes usuales.

Abastecimiento de los rodamientos con lubricante

Grasa

4 Abastecimiento de los rodamientos con lubricante

La cantidad de lubricante que necesita un rodamiento es extremadamente pequeña. En la práctica y por razones de seguridad de servicio se dosifica generalmente más abundante. Sin embargo, un exceso de lubricante en el rodamiento puede ser perjudicial. Si el lubricante en exceso no puede evacuarse, se originan temperaturas debido a pérdidas por chapoteo o por amasamiento, que pueden dañar o incluso destruir el lubricante.

Por regla general se consigue un abastecimiento suficiente

- mediante la elección de la cantidad apropiada de lubricante y su distribución en el rodamiento;
- teniendo en cuenta la duración de servicio del lubricante y el correspondiente reengrase o renovación del lubricante;
- mediante el diseño constructivo del apoyo;
- mediante el sistema de lubricación y los aparatos necesarios, véase tabla de la figura 20 (página 20).

4.1 Abastecimiento de los rodamientos con grasa

4.1.1 Aparatos

Al lubricar con grasa por regla general no son necesarios aparatos o sistemas costosos de lubricación para abastecer los rodamientos con grasa suficiente. Durante el montaje los rodamientos casi siempre se engrasan a mano, siempre que no se monten rodamientos engrasados por el fabricante. Algunas veces se emplean también una jeringa de inyección o prensas de grasa para el engrasado.

Los aparatos para el reengrase se explican en el apartado 4.1.5.

4.1.2 Primer engrase y nuevo engrase

Al rellenar los rodamientos deben tenerse en cuenta las siguientes indicaciones:

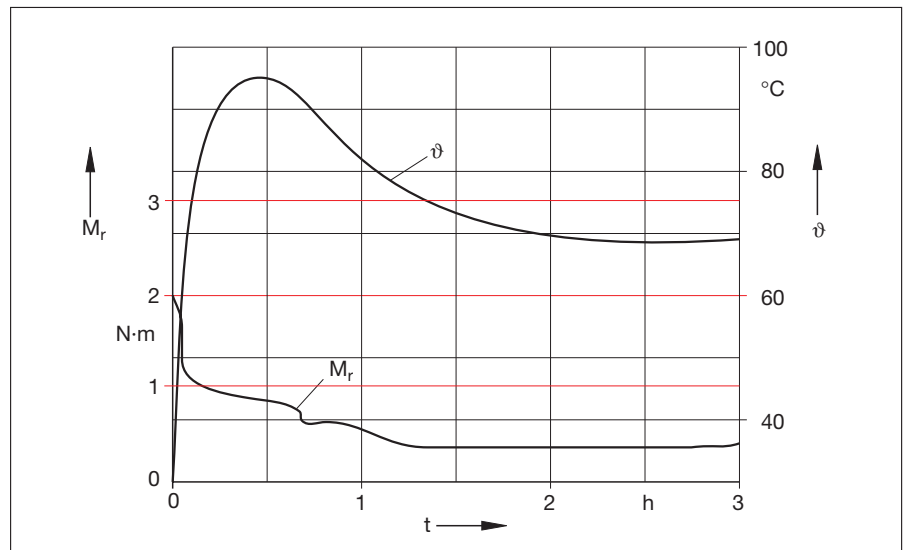
- Llenar el rodamiento con grasa hasta tal punto que todas las superficies de funcionamiento reciban grasa con seguridad.
- Rellenar el espacio del alojamiento al lado del rodamiento sólo hasta tal punto que la grasa evacuada del rodamiento tenga suficiente espacio. Así se evita una participación excesiva de la grasa en el giro. Si al lado del rodamiento se encuentra un espacio de alojamiento vacío y relativamente grande, la grasa que sale del rodamiento no se acumula al lado del mismo, con lo que se pierde el efecto de apoyo lubricante para el rodamiento. En esos casos conviene montar rodamientos con tapas de obturación o de protección o procurar mediante discos de retención que dentro del rodamiento quede suficiente grasa. Se recomienda un relleno de grasa de un 30 % aproximadamente del espacio libre interior del rodamiento.
- Los rodamientos altamente revolucionados, como por ejemplo los rodamientos para husillos sólo deben rellenarse en parte (del 20 al 30 % del espacio vacío), para facilitar y acelerar el reparto de la grasa durante la primera marcha de los rodamientos.
- Rodamientos de bajas velocidades de giro ($n \cdot d_m < 50\,000 \text{ min}^{-1} \cdot \text{mm}$) y sus soportes deben rellenarse totalmente con grasa. El rozamiento por amasamiento que pueda aparecer es de poca importancia.

Los rodamientos rígidos de bolas obturados a ambos lados con tapas de obturación (ejecución .2RSR) o con tapas de protección (ejecución .2ZR) se suministran con relleno de grasa (véase indicaciones a la figura 39 en la página 40). La cantidad de grasa del relleno es de un 30 % de espacio libre del rodamiento. Este relleno se mantiene bien en el rodamiento, incluso bajo factores de velocidad elevados ($n \cdot d_m < 400\,000 \text{ min}^{-1} \cdot \text{mm}$). En rodamientos que giren aún más rápidamente, el relleno deberá ser de sólo un 20 % del espacio libre del rodamiento. Un relleno mayor en rodamientos obturados origina una pérdida de grasa más o menos continuada hasta el punto en que se alcance el grado de relleno normal.

Los rodamientos con aro exterior rotante y a grandes velocidades de giro no pueden mantener más que un 15 % aproximadamente de relleno.

Con un grado idóneo de relleno se con-

32: Par de rozamiento M_r y temperaturas ϑ de un rodamiento rígido de bolas recién engrasado



sigue un rozamiento favorable y escasas pérdidas de grasa.

Bajo factores de velocidad más elevados aparecen durante el periodo de rodaje, temperaturas más elevadas del rodamiento, incluso durante algunas horas.

La temperatura es tanto más elevada y el periodo de temperaturas elevadas tanto más largo cuanto mayor sea el relleno de grasa en el rodamiento y en los espacios libres cercanos al mismo y cuanto más dificultosa sea la libre evacuación de la grasa. Esto puede subsanarse mediante un rodaje a intervalos con tiempos de parada para la refrigeración, como se realiza p. e. en aplicaciones de rodamientos de husillos en máquinas-herramienta.

Condición previa para una lubricación a vida es que la grasa aplicada quede cerca del rodamiento o dentro de él mediante retenes o discos retentores. Esta grasa cerca del rodamiento ayuda principalmente a alargar el periodo de reengrase, ya que a elevadas temperaturas, la grasa cercana al rodamiento cede aceite que, por lo menos en parte, contribuye a la lubricación del rodamiento y que debido a perturbaciones, de vez en cuando vuelve a entrar grasa nueva desde el espacio anexo al rodamiento (reengrase).

Si hay que contar con elevadas temperaturas del rodamiento, debe preverse al lado del rodamiento una reserva de grasa con una superficie que pueda ceder aceite, lo más grande posible y orientada hacia el rodamiento. Esto puede conseguirse mediante un disco retentor abridado, figura 40 (página 40). La cantidad idónea para el depósito de grasa es de 3 a 5 veces el grado de relleno normal bien a un lado, o mejor aún, a partes iguales a la derecha e izquierda del rodamiento.

Una presión más o menos grande delante o detrás del rodamiento puede originar una corriente de aire que evacúa la grasa o el aceite básico cedido fuera del rodamiento, pudiendo al mismo tiempo introducir suciedad. En estos casos debe procurarse una compensación de la presión mediante huecos y orificios en las partes adyacentes.

4.1.3 Duración de servicio de la grasa

La duración de servicio de la grasa es el tiempo entre el primer arranque y el fallo

de un rodamiento como consecuencia de la lubricación deficiente. La duración de servicio depende de:

- la cantidad de grasa;
- el tipo de grasa (espesante, aceite básico, aditivos);
- el tipo y tamaño del rodamiento;
- la magnitud y carácter de la sollicitación a carga;
- el factor de velocidad;
- la temperatura del rodamiento;
- las condiciones de montaje.

La duración de servicio de la grasa se define a raíz de ensayos de laboratorio, p. e. con el banco de ensayo para grasas de rodamientos FE9 de FAG. Estos ensayos sólo pueden ponderarse de forma estadística. Incluso bajo condiciones de ensayo comparables (rodamientos cualitativamente iguales, condiciones de servicio iguales, cantidades de grasa iguales) hay que contar con una dispersión de los tiempos de fallo de la grasa de 1 a 10. Por esta razón, los valores de la duración de servicio de la grasa sólo pueden indicarse, al igual que para la duración de los rodamientos, para una determinada probabilidad de fallo. La duración de servicio F_{10} de una determinada grasa vale para una probabilidad de fallo del 10 %.

4.1.4 Periodo de engrase

El periodo de engrase se define como la duración mínima de servicio de la grasa F_{10} alcanzada por grasas estándar que satisfacen las exigencias según DIN 51825. Como más tarde, después de este periodo de engrase, debe engrasarse de nuevo o reengrasarse el rodamiento, véase apartado 4.1.5.

Para grasas estándar saponificadas a base de litio se indica en la figura 33 el periodo de engrase t_f para casos usuales en la práctica, bajo condiciones favorables del medio ambiente. Se toman como base grasas líticas de la clase de consistencia 2 a 3 y temperaturas de servicio de hasta 70 °C (medidas en el aro exterior), y que están por debajo de la temperatura límite de la grasa, así como sollicitaciones a carga del orden de $P/C < 0,1$.

Bajo sollicitaciones a carga o temperaturas más elevadas, el periodo de engrase es más corto.

A partir de 70 °C (temperatura límite), en las grasas líticas con aceite básico mineral, el periodo de engrase se reduce a $f_3 \cdot t_f$. La temperatura límite de las grasas saponificadas a base de sodio o de calcio es de 40 a 60 °C, la de las grasas para altas temperaturas está comprendida entre 80 y 100 °C o es incluso mayor aún.

En la figura 33 se indica el periodo de engrase en función de $k_f \cdot n \cdot d_m$. En algunos tipos de rodamientos se indican diferentes factores k_f . Los valores mayores son para las series más pesadas (con mayor capacidad de carga) del correspondiente tipo de rodamientos, los valores menores valen para las series más ligeras.

Con relación a la duración de servicio de la grasa bajo condiciones ideales, en la figura 33 se han tenido en cuenta para el periodo de engrase bajo condiciones favorables en la práctica, algunos factores de seguridad. Los consumidores de rodamientos se basan en el periodo de engrase si no es conocida la duración de servicio F_{10} para la grasa empleada. Si se quiere aprovechar todo el rendimiento de una grasa, puede partirse de la duración de servicio F_{10} obtenida experimentalmente, si las condiciones de servicio son ideales u orientarse por valores ganados en la práctica. Bajo condiciones desfavorables de servicio y de medio ambiente se obtiene un periodo de engrase reducido t_{fq} con la relación

$$t_{fq} = t_f \cdot f_1 \cdot f_2 \cdot f_3 \cdot f_4 \cdot f_5 \cdot f_6$$

Los factores de reducción f_1 a f_6 se encuentran en la tabla de la figura 34 (página 37).

Una reducción extraordinaria del periodo de engrase tiene lugar si una corriente de aire pasa por los intersticios de obturación del rodamiento. El aire que pasa envejece el lubricante, evacúa grasa o aceite fuera del rodamiento y lleva partículas de suciedad al interior.

Las grasas con un aceite básico de alta viscosidad ($v_{40} \geq 400 \text{ mm}^2/\text{s}$) ceden poco aceite, principalmente a bajas temperaturas. Su aplicación conduce, por lo tanto, a periodos de engrase cortos. La suciedad que entra por las obturaciones (también

Abastecimiento de los rodamientos con lubricante

Grasa

agua) repercute en la duración de servicio de la grasa.

Para una serie de aplicaciones prácticas de rodamientos puede indicarse un factor total de reducción q que tiene en cuenta todas las condiciones desfavorables de servicio y de medio ambiente, véase tabla de la figura 35, pág. 37. El periodo de engrase reducido se obtiene entonces a partir de

$$t_{f_q} = q \cdot t_f$$

En el caso de condiciones de servicio o de medio ambiente extraordinarias (temperaturas elevadas o bajas; elevada sollicitación a carga, elevadas velocidades de giro) y si se lubrica con grasas especiales que han demostrado su eficacia para dichas condi-

ciones de servicio, puede alcanzarse el periodo de engrase indicado en el diagrama de la figura 33.

Los factores de reducción del periodo de engrase f_1, f_2, f_5 y f_6 valen también para grasas especiales. Los factores de reducción f_3 y f_4 correspondientes a la carga y a la temperatura, así como las temperaturas límite en estos casos, deberán preguntarse a los fabricantes de grasas; en el caso de grasas Arcanol, a FAG.

4.1.5 Reengrase. Intervalos de reengrase

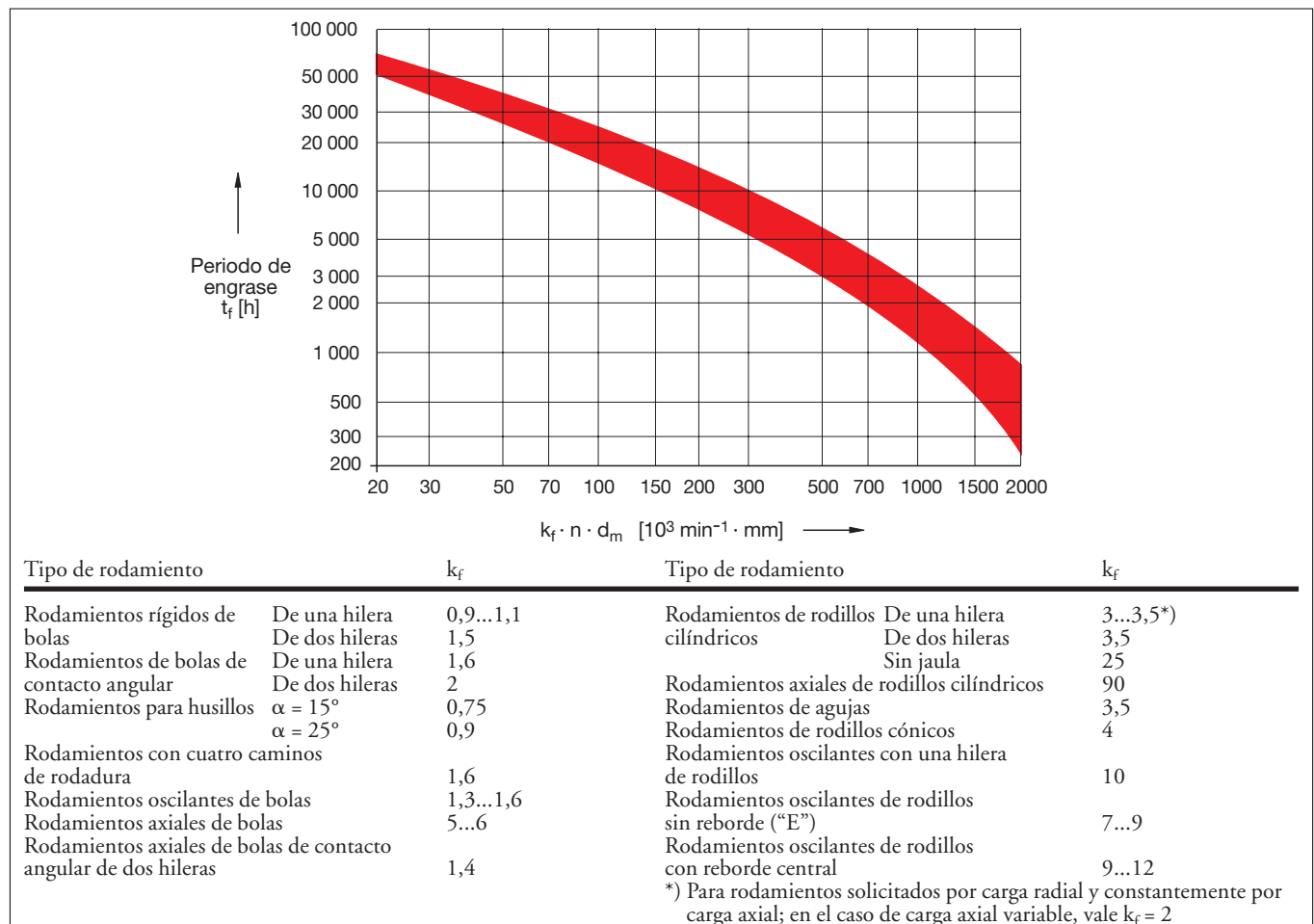
Un reengrase o un cambio de la grasa es necesario si la duración de servicio de la

grasa es más corta que la duración de vida esperada.

El reengrase se efectúa con ayuda de prensas de grasa adaptadas a la boquilla de engrase. En el caso de reengrases frecuentes son necesarias bombas de grasa y distribuidoras de dosificación volumétrica (instalación central de lubricación; lubricación por aspersión de grasa, véase páginas 21 y 24). Es importante que la grasa vieja sea expulsada por la grasa nueva para conseguir un cambio de grasa sin engrase excesivo.

Si se rebasan considerablemente los periodos de engrase determinados según las figuras 33 a 35 debe contarse con un mayor contingente de fallos de rodamientos

33: Periodos de engrase bajo condiciones favorables de ambiente. Duración de servicio de la grasa F_{10} para grasas estándar de base de saponificación lítica según DIN 51825, a 70 °C; probabilidad de fallo del 10 %



debido a lubricación deficiente. Por esta razón es necesario prever un cambio de la grasa a su debido tiempo o una relubricación. Los periodos de cambio de la grasa deben preverse de tal forma que no sean más largos que los periodos de reengrase reducidos t_{fq} .

34: Factores de reducción f_1 a f_5 para condiciones desfavorables de servicio y de medio ambiente

Influencia por polvo y humedad en las superficies funcionales del rodamiento

reducida $f_1 = 0,9$ a $0,7$
fuerte $f_1 = 0,7$ a $0,4$
muy fuerte $f_1 = 0,4$ a $0,1$

Influencia por sollicitación a carga por golpes, vibraciones y oscilaciones

reducida $f_2 = 0,9$ a $0,7$
fuerte $f_2 = 0,7$ a $0,4$
muy fuerte $f_2 = 0,4$ a $0,1$

Influencia por elevadas temperaturas

reducida (hasta 75 °C) $f_3 = 0,9$ a $0,6$
fuerte (de 75 a 85 °C) $f_3 = 0,6$ a $0,3$
muy fuerte (de 85 a 120 °C) $f_3 = 0,3$ a $0,1$

Influencia por elevada sollicitación a carga

P/C = 0,1...0,15 $f_4 = 1,0$ a $0,7$
P/C = 0,15...0,25 $f_4 = 0,7$ a $0,4$
P/C = 0,25...0,35 $f_4 = 0,4$ a $0,1$

Influencia por corriente de aire a través del rodamiento

corriente débil $f_5 = 0,7$ a $0,5$
corriente fuerte $f_5 = 0,5$ a $0,1$

Influencia por fuerza centrífuga o eje vertical en función de la obturación

$f_6 = 0,7$ a $0,5$

35: Factores totales de reducción q para diferentes campos de aplicación

	Polvo, humedad	Golpes, vibraciones oscilaciones	Temperaturas elevadas	Cargas elevadas	Corriente de aire	Factor q
Motor eléctrico estacionario	-	-	-	-	-	1
Punta de cabezal móvil	-	-	-	-	-	1
Husillo de rectificar	-	-	-	-	-	1
Máquina de rectificar plana	-	-	-	-	-	1
Eje de sierra circular	•	-	-	-	-	0,8
Volante de una prensa de carrocerías	•	-	-	-	-	0,8
Molino de martillos	•	-	-	-	-	0,8
Freno dinamométrico	-	-	•	-	-	0,7
Rodamientos de bogies de locomotoras	•	•	-	-	-	0,7
Motor eléctrico refrigerado	-	-	-	-	•	0,6
Poleas de inversión de un teleférico	••	-	-	-	-	0,6
Rueda delantera de automóvil	•	•	-	-	-	0,6
Husillo textil	-	•••	-	-	-	0,3
Machacadora de mandíbulas	••	••	-	•	-	0,2
Motor vibratorio	•	•••	•	-	-	0,2
Cilindro aspirador	•••	-	-	-	-	0,2
Cilindro de secado (máquina fabricación papel)	•••	-	-	-	-	0,2
Cilindro de trabajo (laminador)	•••	-	•	-	-	0,2
Centrífuga	•	-	-	••	-	0,2
Rodamiento en el rodete de una rotopala	•••	-	-	•	-	0,1
Sierra	•	•••	-	-	-	<0,1
Apisonadora vibratoria	•	•••	•••	-	-	<0,1
Criba vibratoria	•	•••	-	-	-	<0,1
Articulación de una excavadora	••	-	-	•••	-	<0,1
Prensa para forraje	•	-	•	•••	-	<0,1
Tambor de una cinta transportadora	•••	-	-	•	-	<0,1

• = Influencia reducida

•• = Influencia elevada

••• = Influencia muy fuerte

Abastecimiento de los rodamientos con lubricante

Grasa

Durante un **reengrase** sólo se consigue en parte el intercambio de la grasa vieja por la nueva, por lo que los intervalos de reengrase deben preverse más cortos (intervalos de reengrase usuales entre $0,5$ y $0,7 \cdot t_{rq}$). Las cantidades de grasa usuales en estos casos para el reengrase pueden verse en la figura 36.

36: Cantidades de grasa para el reengrase

Cantidad de reengrase m_1 para periodos de reengrase de semanales a anuales

$$m_1 = D \cdot B \cdot x \text{ [g]}$$

Periodo de engrase x

semanal	0,002
mensual	0,003
anual	0,004

Cantidad de reengrase m_2 para periodos de reengrase extremadamente cortos

$$m_2 = (0,5 \dots 20) \cdot V \text{ [kg/h]}$$

Cantidad de reengrase m_3 antes de una nueva puesta en servicio después de una cesación durante varios años

$$m_3 = D \cdot B \cdot 0,01 \text{ [g]}$$

V = Espacio libre en el rodamiento
 $\approx \pi/4 \cdot B \cdot (D^2 - d^2) \cdot 10^{-9} - G/7800 \text{ [m}^3\text{]}$

d = Diámetro del agujero del rodamiento [mm]

D = Diámetro exterior del rodamiento [mm]

B = Anchura del rodamiento [mm]

G = Peso del rodamiento [kg]

Un **engrase suplementario** es posible sólo cuando durante el reengrase no pueda evacuarse la grasa vieja (soporte sin espacios libres, no hay regulador de la grasa ni válvula de evacuación). La cantidad de grasa suministrada debe limitarse para evitar un engrase excesivo.

Un **reengrase abundante** es aconsejable si en el alojamiento existen grandes espacios libres, si se ha previsto un regulador de la grasa o válvulas de evacuación o si sólo se presentan velocidades de giro reducidas correspondientes a $n \cdot d_m \leq 100\,000 \text{ min}^{-1}$.

En estos casos el peligro de un amasamiento es reducido. Un reengrase abundante presenta la ventaja de que se mejora el intercambio de grasa vieja por grasa nueva, y que se intensifica la eficacia obturadora contra la entrada de polvo y humedad. La relubricación es más favorable si los rodamientos giran y están a la temperatura de servicio.

Un **intercambio de la grasa** debe alcanzarse en el caso de largos periodos de relubricación. El intercambio de grasa vieja por nueva se consigue con ayuda de una cantidad relativamente grande de grasa. Una gran cantidad de grasa al reengrasar es necesaria sobre todo cuando la grasa vieja está total o parcialmente compactada a causa de temperaturas elevadas. Para evacuar la mayor cantidad de grasa vieja mediante el "efecto de lavado" se relubrica con una cantidad de grasa de hasta tres veces la cantidad indicada en la figura 36. No todas las grasas son apropiadas para un engrase por lavado. Los fabricantes de grasa recomiendan las grasas más adecuadas. El intercambio de grasa se facilita mediante una conducción de la grasa que asegure un intercambio uniforme en toda la circunferencia del rodamiento. Ejemplos constructivos pueden verse en las figuras 42 a 46. Condición previa para el intercambio de la grasa es que la grasa vieja pueda salir libremente o que exista un espacio libre suficientemente grande para absorber toda la grasa vieja.

Periodos de relubricación extremadamente cortos (de un día o menos) se obtienen en el caso de sollicitaciones extremas ($n \cdot d_m \leq 500\,000 \text{ min}^{-1} \cdot \text{mm}$; $P/C > 0,3$; $t > 140 \text{ }^\circ\text{C}$ o combinaciones con valores aún menores). En estos casos está justificado el empleo de una bomba de engrase. Debe tenerse en cuenta que la grasa permanezca suficientemente fluida para el transporte en el rodamiento, el soporte y los conductos de alimentación. En el caso de temperaturas extremas puede compactarse la grasa principalmente en estos puntos, lo que imposibilita un reengrase posterior. La consecuencia de una compactación de esta forma puede ser el bloqueo de las válvulas de dosificación.

La **eficacia de la obturación** se intensifica mediante la grasa evacuada si se relubrican pequeñas cantidades en intervalos de tiempo cortos. La cantidad de reengra-

se por hora puede ser en estos casos un múltiplo de la cantidad de grasa que cabe en el espacio interior del rodamiento.

Aplicando las cantidades m_2 de la figura 36 para periodos de reengrase muy cortos, la velocidad de salida de la grasa por el intersticio de lubricación es entonces, según el tamaño del intersticio, de $0,2 \text{ cm}$ por día o más.

En el caso de **temperaturas elevadas** la lubricación con grasa sólo es posible con grasas baratas de estabilidad muy corta o con grasas caras estables a elevadas temperaturas. Para las grasas de estabilidad corta han demostrado su eficacia cantidades de reengrase del 1 al 2 % del espacio interior del rodamiento por hora. Para las grasas especiales estables y muy caras son suficientes cantidades de reengrase considerablemente menores. Pero con estas cantidades mínimas es imprescindible necesaria la alimentación directa al rodamiento. Una ventaja de las pequeñas cantidades de relubricación es que apenas originan aumentos de rozamiento o de temperatura. La subdivisión de la cantidad a relubricar en pequeñas porciones es ventajosa principalmente a elevadas velocidades de giro con pequeñas cantidades de reengrase, la polución del ambiente es menor. Sin embargo en estos casos es necesario un mayor aparato técnico de mantenimiento y de instrumentos. Un abastecimiento muy bien dirigido y con cantidades dosificadas muy pequeñas puede conseguirse con la lubricación mediante una tobera pulverizadora para la grasa (figura 25, página 24).

Una **mezcla de diferentes tipos de grasa** muchas veces no puede evitarse si se relubrica. Mezclas relativamente sin inconvenientes son las de grasas de la misma base de saponificación. Para la compatibilidad de las mezclas de aceites y grasas, véase las tablas de las figuras 37 y 38.

Al mezclar grasas no compatibles pueden originarse grandes modificaciones de la estructura, siendo posible también un fuerte reblandecimiento de la mezcla. Si se desea cambiar a otro tipo de grasa conscientemente debe efectuarse primero un reengrase con gran cantidad de grasa (lavado de grasa) siempre que sea posible a causa del diseño constructivo del alojamiento. Un reengrase posterior debe efectuarse en un periodo de tiempo más reducido.

37: Miscibilidad de aceites

Aceites básicos	Aceite mineral	Aceite de éster	Aceite poliglicol	Aceite de silicona (metil)	Aceite de silicona (fenilo)	Aceite de éter polifenílico	Aceite de alcoxiflúor
Aceite mineral	+	+	-	-	+	+	-
Aceite de éster	+	+	+	-	+	+	-
Aceite poliglicol	-	+	+	-	-	-	-
Aceite de silicona (metil)	-	-	-	+	+	-	-
Aceite de silicona (fenilo)	+	+	-	+	+	+	-
Aceite de éter polifenílico	+	+	-	-	+	+	-
Aceite de alcoxiflúor	-	-	-	-	-	-	+

+ Mezcla admisible
 - Mezcla no admisible

38: Miscibilidad de grasas lubricantes

Espesante de la grasa de primer engrase	Espesante de la grasa de reengrase								
	Jabón de Li	Complejo de Li	Jabón de Na	Complejo de Na	Complejo de Ca	Complejo de Ba	Complejo de Al	Bentonita/Hectorita	Poliurea
Jabón de Li	+	+	-	o	o	o	-	-	+
Complejo de Li	-	+	-	o	o	o	o	-	o
Jabón de Na	-	-	+	+	o	o	-	-	+
Complejo de Na	-	o	-	+	o	o	o	-	o
Complejo de Ca	-	o	-	o	+	+	o	-	o
Complejo de Ba	-	o	-	o	+	+	o	-	o
Complejo de Al	-	o	-	o	o	o	+	-	o
Bentonita/Hectorita	-	o	-	o	o	o	-	+	o
Poliurea	-	o	-	o	o	o	-	-	+

+ Generalmente compatible
 o Frecuentemente compatible, examínese el caso concreto
 - Generalmente no compatible

Abastecimiento de los rodamientos con lubricante

Grasa

4.1.6 Ejemplos de lubricación con grasa

Figura 39: Los rodamientos obturados y llenos de grasa desde fábrica ayudan a realizar construcciones sencillas. Las tapas de protección o las tapas de obturación se prevén según los casos de aplicación como obturación única o adicionalmente a otra obturación. Las tapas de obturación (ejecución RSR o RS) originan un aumento de la temperatura del rodamiento debido al rozamiento de las tapas. Las tapas de protección (ZR o Z) y las tapas de obturación no rozantes (RSD) forman un intersticio con el aro interior y no influyen en el rozamiento. Los rodamientos rígidos de bolas obturados por ambos lados están engrasados de forma estándar con una grasa saponificada a base de litio de la clase de consistencia 2 o 3, usándose la grasa más blanda para los rodamientos pequeños. La cantidad de grasa ocupa aproximadamente el 30 % del espacio libre del rodamiento. Está calculada de tal forma que el rodamiento, bajo condiciones de servicio y de medio ambiente normales alcance una larga duración de servicio. La grasa se reparte durante un corto periodo de rodaje y se ubica en su mayor parte en el espacio no perturbado del interior del rodamiento, es decir, en el lado interior de las tapetas. Después ya no se puede notar una participa-

ción intensa de la grasa en el giro y el rodamiento funciona con poco rozamiento. Al finalizar el periodo de rodaje, el rozamiento sólo alcanza del 30 al 50 % inicial de arranque.

Figura 40: El rodamiento rígido de bolas está obturado por un lado. Al otro lado se ha previsto un disco de retención con un depósito de grasa. Así, el rodamiento dispone de una mayor cantidad de grasa cerca de él pero no directamente dentro. A elevadas temperaturas la grasa depositada cede aceite intensivamente y durante largo tiempo al rodamiento rígido de bolas. Así se consiguen tiempos de funcionamiento más largos sin que aparezca rozamiento del lubricante adicional. Bajo demanda, FAG recomienda grasas adecuadas.

Figura 41: En rodamientos con efecto transportador o en rodamientos montados en ejes verticales, un disco de retención se encarga de que la grasa no salga del rodamiento por lo menos no tan rápidamente. Principalmente en tipos de rodamientos con una elevada participación de rozamiento por deslizamiento y un efecto transportador acusado (por ejemplo rodamientos de rodillos cónicos), el disco de retención montado al lado es ventajoso a elevadas velocidades de giro, aun cuando no siempre sea suficiente. Otra medida para asegurar el abastecimiento de lubricante se-

ría una relubricación en intervalos cortos de tiempo.

Figura 42: A través de una ranura y varios orificios de engrase el aro exterior del rodamiento se prensa grasa al interior del rodamiento. Debido a la alimentación directa y simétrica de la grasa se consigue un abastecimiento uniforme a ambas hileras de rodillos. Para la evacuación de la grasa vieja deben preverse a ambos lados espacios suficientemente grandes o aberturas de evacuación.

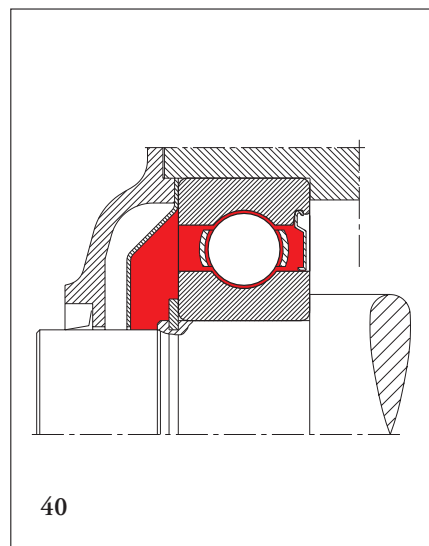
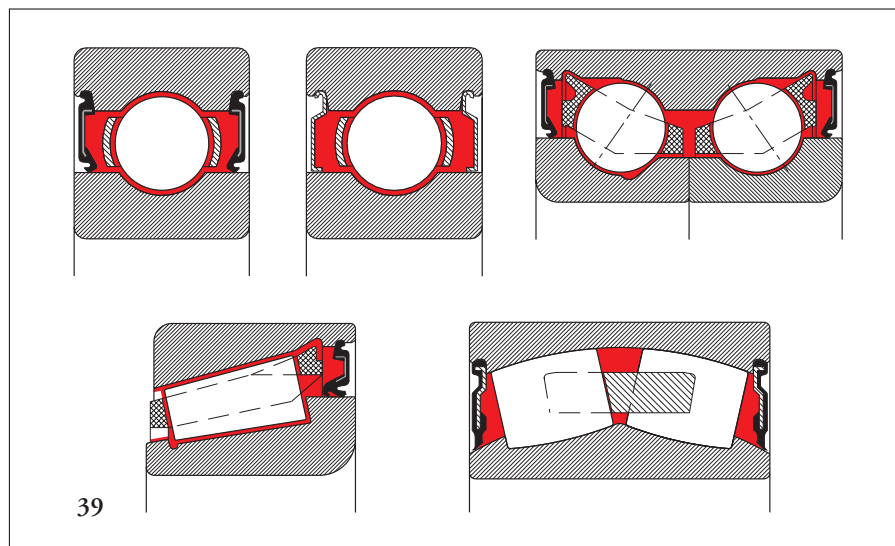
Figura 43: El rodamiento oscilante de rodillos se relubrica desde un lado. En el lado opuesto sale grasa al relubricar con lo que puede formarse un tapón de grasa si se relubrican grandes cantidades frecuentemente. Esto puede remediarse mediante un orificio de evacuación o una válvula.

Durante el periodo de rodaje y a raíz del movimiento de la grasa se presenta un aumento de la temperatura (aproximadamente de 20 a 30 K por encima de la temperatura de régimen) y que puede perdurar durante una o varias horas. Una gran influencia sobre el transcurso de la temperatura se debe al tipo de grasa y a la consistencia de la misma.

Figura 44: Si se ha montado un disco regulador de la grasa existe el peligro, en el caso de largos intervalos de relubricación, elevadas velocidades de giro y uso de grasas

39: Rodamientos obturados y engrasados por el fabricante

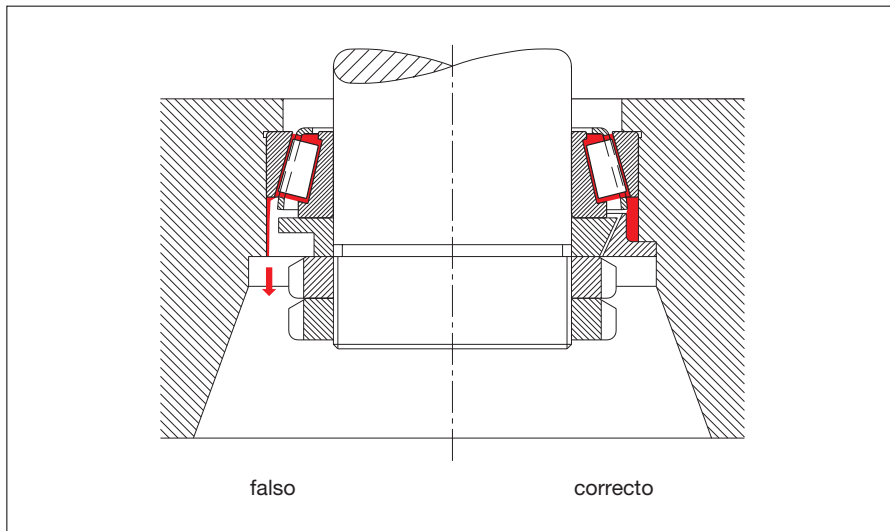
40: Con un disco retentor acodado entre rodamiento y obturación se origina un depósito de grasa



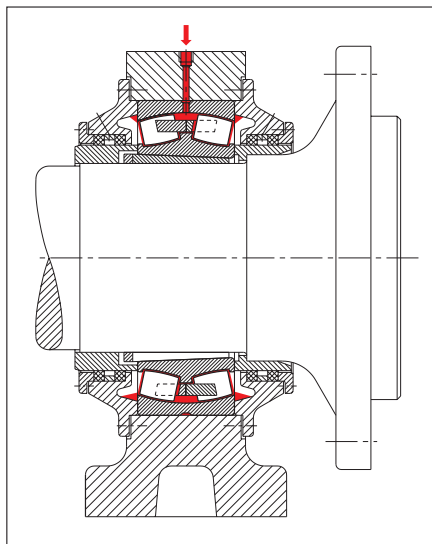
fácilmente transportables, de que quede sólo poca grasa en el rodamiento al lado del disco regulador. Esto puede remediarse trasladando el intersticio entre el disco regulador giratorio y la pieza exterior en reposo en dirección hacia el eje. Con un disco regulador de la grasa normal con el intersticio en la parte de afuera (figura 44a) se consigue un efecto transportador muy

eficaz. Un efecto transportador moderado se obtiene si el intersticio se encuentra aproximadamente a la altura del círculo primitivo de los cuerpos rodantes (figura 44b). Si el intersticio se encuentra en la parte de adentro (figura 44c) prácticamente no existe efecto transportador y el disco actúa como disco retenedor de la grasa junto al rodamiento.

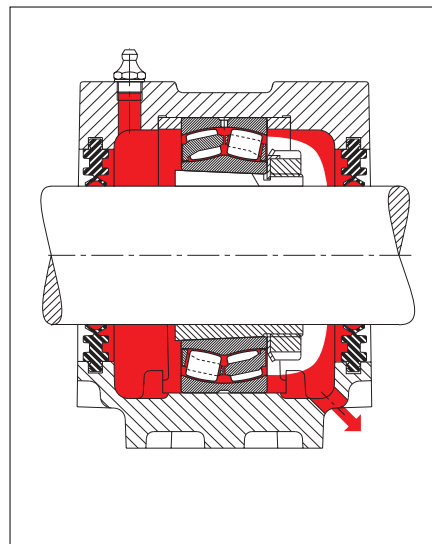
41: Con un disco retenedor se mantiene grasa en el rodamiento y cerca de él



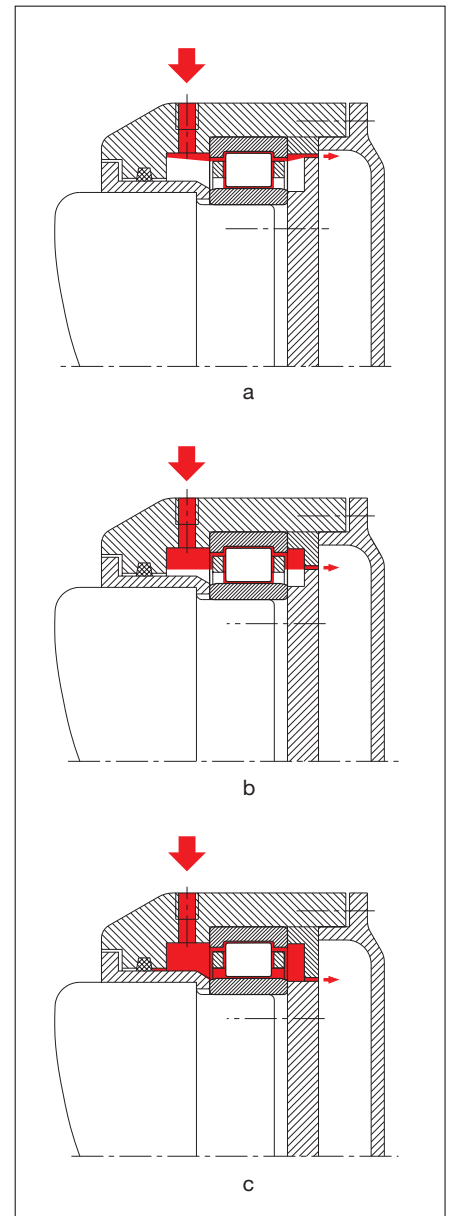
42: Alimentación de la grasa a través del aro exterior del rodamiento



43: Relubricación con grasa. El engrase excesivo se evita mediante un orificio de evacuación



44: El efecto transportador del disco regulador depende del diámetro del disco



Abastecimiento de los rodamientos con lubricante

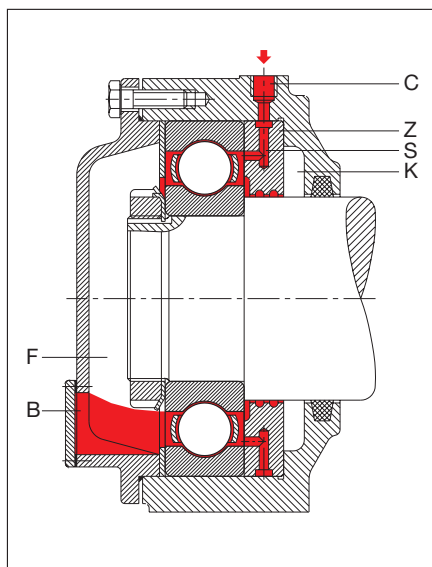
Grasa

Figura 45: Durante la relubricación la grasa llega a través del orificio S en el disco Z directamente al intersticio anular entre jaula y aro exterior. La grasa evacuada durante el reengrase se acumula en el espacio F, que debe ser vaciado de vez en cuando por la abertura B. El recinto K a la derecha del rodamiento se rellena de grasa durante el montaje y sirve para mejorar la obturación. Durante el reengrase en reposo se consigue un buen intercambio de grasa vieja por nueva si los orificios S están dispuestos a lo largo de la circunferencia de tal forma que la grasa llegue uniformemente a todo el rodamiento. Por esta razón, los orificios S cercanos al agujero de entrada C deben estar más distanciados entre sí que los orificios situados diametralmente opuestos. Así se consigue una resistencia uniforme al flujo y la grasa nueva evacúa la grasa vieja uniformemente fuera del rodamiento. Grandes cantidades de reengrase favorecen el intercambio de grasa vieja por nueva.

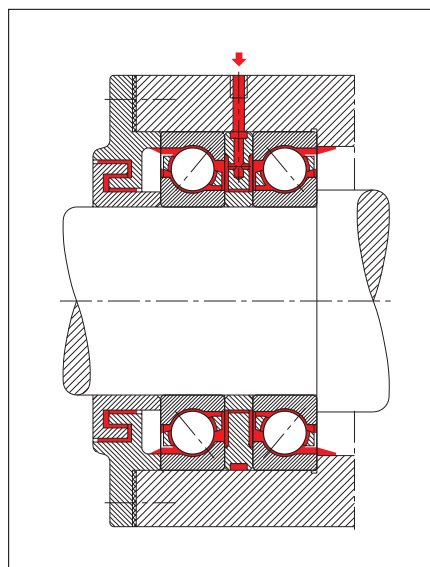
Figura 46: La pareja de rodamientos de bolas de contacto angular se abastece con grasa nueva a través de orificios de engrase en el disco montado entre los dos rodamientos. Se evita el tapón de grasa alimentando la grasa nueva en el diámetro pequeño de los aros interiores, desde donde es transportado por la fuerza centrífuga hacia afuera en dirección al diámetro mayor. Este efecto naturalmente sólo aparece en rodamientos con sección asimétrica, es decir, en rodamientos de bolas de contacto angular y en rodamientos de rodillos cónicos. Si se relubrica una pareja de rodamientos de sección simétrica desde el centro es aconsejable prever un disco regulador al lado de cada rodamiento. Es importante que la resistencia a la salida de la grasa sea aproximadamente igual a ambos lados. Si no es así, la grasa es transportada preferentemente en el sentido de menor resistencia a la salida. El lado opuesto corre el riesgo de una lubricación deficiente.

Como muestran los ejemplos, el transporte adecuado de la grasa generalmente es aparatoso. Este esfuerzo se realiza principalmente en máquinas caras o en casos de condiciones de servicio difíciles como p. e. elevada velocidad de giro, sollicitación a carga o temperatura. En estos casos hay que garantizar el recambio de la grasa gastada y evitar un exceso de grasa. Sin embargo, muchas aplicaciones de rodamientos seguros en el servicio y con reservas laterales de grasa, demuestran que en los casos normales de aplicación, este esfuerzo aparatoso no es necesario. Estas reservas de grasa a ambos lados del rodamiento van cediendo aceite poco a poco para lubricar las superficies de contacto, ofreciendo al mismo tiempo una protección adicional contra la suciedad en el interior del rodamiento. Sin embargo, al reengrasar, no es seguro que la grasa nueva alcance todos los puntos de contacto. Ya que además puede entrar suciedad en el rodamiento, es mejor en estos casos prescindir de un reengrase regular y prever una lubricación de larga duración. Durante una revisión de la máquina pueden desmontarse los rodamientos y llenarse con grasa nueva.

45: Relubricación lateral dirigida a través de un disco con orificios



46: Lubricación de una pareja de rodamientos desde el centro



4.2 Abastecimiento de los rodamientos con aceite

4.2.1 Aparatos

Si no se ha previsto una lubricación por baño de aceite, el aceite debe transportarse mediante aparatos hasta los rodamientos. La cantidad y precio de los aparatos depende del sistema de lubricación elegido.

El aceite se abastece a través de bombas, si se lubrica con cantidades grandes o medianas de aceite y a través de instalaciones de neblina de aceite, de aceite y aire o de instalaciones centrales de lubricación si se lubrica con cantidades de aceite pequeñas o muy pequeñas. El dosificado del aceite se realiza mediante elementos de dosificado, estrangulamientos y toberas. Indicaciones más amplias sobre las instalaciones de lubricación más usuales se contienen en el capítulo 2 “Sistemas de lubricación”.

4.2.2 Lubricación por baño de aceite

En la lubricación por baño de aceite, conocida también como lubricación por inmersión, el rodamiento está sumergido en parte en el aceite. El nivel del aceite en posición horizontal debe calcularse de tal for-

ma que el cuerpo rodante más inferior en reposo esté sumergido en aceite en la mitad hasta completamente (figura 47).

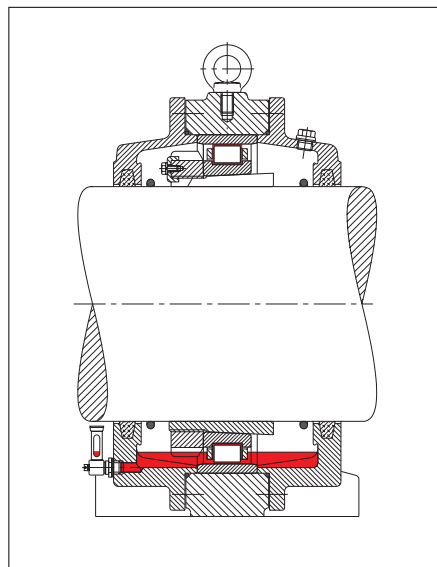
Al girar el rodamiento, los cuerpos rodantes y la jaula arrastran en parte el aceite y lo reparten en toda la circunferencia del rodamiento. En rodamientos con sección asimétrica, capaces de transportar el aceite, deben preverse conductos para el retorno del aceite de modo que se forme una circulación. Un nivel de aceite por encima del cuerpo rodante más bajo conduce, principalmente, a elevadas velocidades de giro, y, a causa del rozamiento por chapoteo, a temperaturas más elevadas de los rodamientos y muchas veces a la formación de espuma. Bajo factores de velocidad correspondientes a $n \cdot d_m < 150\,000 \text{ min}^{-1} \cdot \text{mm}$, el nivel de aceite puede ser algo más elevado. Si no se puede evitar que un rodamiento esté sumergido totalmente en aceite, por ejemplo en el caso de eje vertical, el momento de fricción es de dos a tres veces mayor que con nivel de aceite normal. Los límites de la lubricación por baño de aceite están normalmente en una zona de factor de velocidad de $n \cdot d_m = 300\,000 \text{ min}^{-1} \cdot \text{mm}$, en caso de relubricaciones frecuentes pueden llegarse hasta $500\,000 \text{ min}^{-1} \cdot \text{mm}$. A partir de $n \cdot d_m = 300\,000 \text{ min}^{-1} \cdot \text{mm}$ las temperaturas frecuentemente sobrepasan

los 70 °C en los rodamientos. En la lubricación por baño de aceite debe controlarse el nivel de aceite de forma regular.

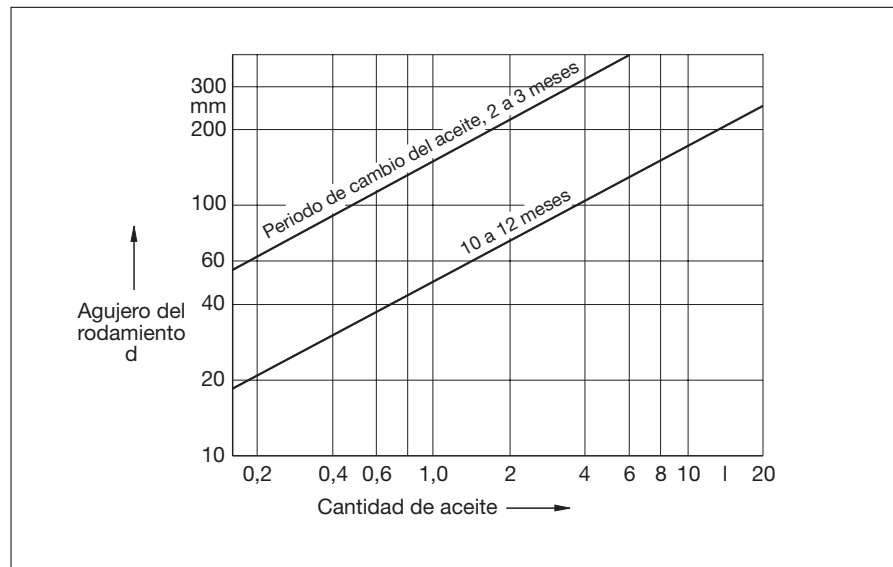
El **periodo de cambio del aceite** depende del estado de suciedad y del envejecimiento del aceite. El envejecimiento se acentúa por la presencia de oxígeno, abrasivos metálicos (catalizador) y elevadas temperaturas. A partir del índice de neutralización NZ y del índice de saponificación VZ, los fabricantes de aceites y los peritos especializados con determinados tipos de aceites pueden dar su parecer sobre el estado de envejecimiento.

Bajo condiciones normales es recomendable atenerse a los periodos de cambio del aceite, tal como se indican en el diagrama de la figura 48. Condición previa es que la temperatura del rodamiento no sobrepase los 80 °C y que el grado de suciedad debido a cuerpos extraños y agua sea pequeño. Como puede verse del diagrama, los soportes con pequeñas cantidades de aceite exigen cambios de aceite frecuentes. En el periodo de rodaje, el cambio del aceite puede ser necesario ya después de un tiempo muy corto debido a la temperatura más elevada y al ensuciamiento mayor por partículas abrasivas. Esto es válido principalmente para rodamientos que se lubrican conjuntamente con ruedas dentadas. Muchas ve-

47: Nivel de aceite en la lubricación por baño de aceite



48: Cantidad de aceite y periodo de cambio del aceite en dependencia del agujero del rodamiento



Abastecimiento de los rodamientos con lubricante

Aceite

ces se lleva a cabo un cambio de aceite antes de tiempo debido al contenido creciente de suciedad en forma sólida o líquida. Las cantidades admisibles de partículas sólidas de suciedad dependen del tamaño y de la dureza de las partículas (véase capítulo 5.1.1 “Partículas extrañas sólidas”, página 54).

La cantidad admisible de agua en el aceite depende del tipo de aceite y debe preguntarse al fabricante del aceite. El agua libre en el aceite ocasiona corrosión, acelera el envejecimiento del aceite por hidrólisis, forma materias agresivas en combinación con los aditivos EP y repercute en la formación de una película portante de lubricante. Si penetra agua a través de la obturación o por formación de agua de condensación en el interior del rodamiento es importante conseguir una rápida separación de agua y aceite a base de la capacidad separadora del agua característica del aceite. Una buena capacidad separadora se consigue tratando el aceite en un separador o por evaporación en vacío. Sin embargo es problemática la separación de agua y aceite de los aceites de po-

liglicol, ya que su densidad es aproximadamente 1. El agua por lo tanto no se deposita en el depósito de aceite, pero a temperaturas por encima de 90 °C se evapora el agua.

El periodo de cambio del aceite en casos de aplicación críticos debe determinarse a raíz de análisis del aceite en diferentes intervalos de tiempo. Se recomienda, primero después de 1 a 2 meses, posteriormente y según el resultado obtenido en periodos más largos, determinar el índice de neutralización NZ, el índice de saponificación VZ, el contenido de partículas extrañas sólidas, el contenido de agua y la viscosidad del aceite. Hay que tener en cuenta que la duración de vida de los rodamientos puede reducirse considerablemente ya en el caso de un contenido reducido pero constante de agua.

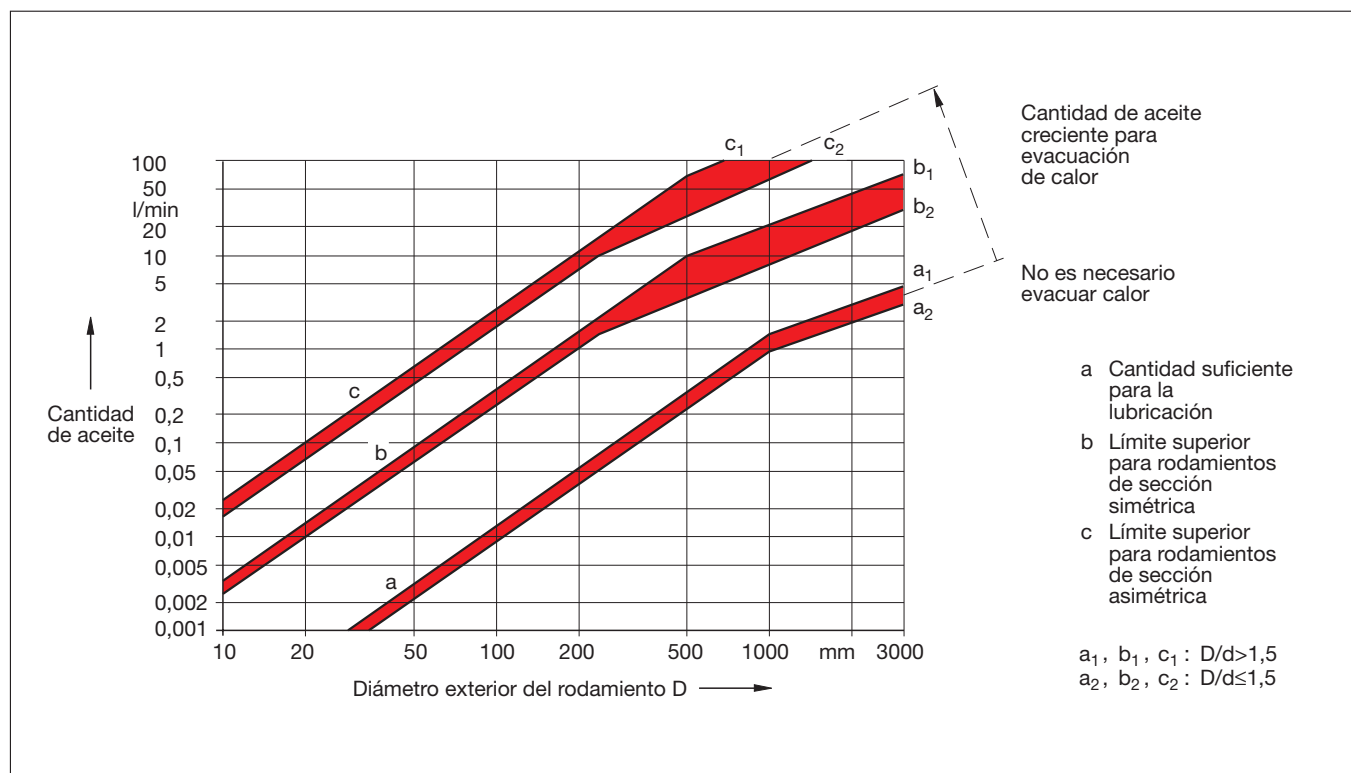
Una ponderación basta del grado de envejecimiento y de suciedad es posible también si se aplica una gota de aceite fresco y una de aceite usado en un papel secante. Grandes diferencias de color indican un elevado grado de ensuciamiento o de envejecimiento.

4.2.3 Lubricación por circulación con cantidades medias y grandes de aceite

En la lubricación por circulación, el aceite después de pasar a través de los rodamientos se lleva a un depósito colector para abastecer nuevamente los rodamientos desde allí. En la lubricación por circulación de aceite es absolutamente indispensable prever un filtro para eliminar las partículas de suciedad y desgaste, véase también apartado 5.1.3. La repercusión desfavorable de la suciedad sobre la duración de vida alcanzable se describe más detalladamente en el apartado 1.1.3.

La cantidad de aceite en circulación depende de las condiciones de servicio. Las cantidades que originan una resistencia moderada al paso del aceite, bajo razones de viscosidad de $\kappa = \nu/\nu_1$ entre 1 y 2,5, pueden tomarse del diagrama de la figura 49. Para la lubricación propia de los rodamientos es necesaria una cantidad de aceite muy pequeña. Las cantidades indi-

49: Cantidades de aceite en la lubricación por circulación



cadras para la lubricación en el diagrama de la figura 49 (línea a) son, en comparación, relativamente grandes. Estas cantidades de aceite se recomiendan para estar seguro de que incluso en el caso de una alimentación desfavorable en la que el aceite no llega directamente al rodamiento, todas las superficies de contacto queden abastecidas de forma segura con aceite.

Se lubricará con las cantidades mínimas indicadas en el caso de desear un rozamiento reducido. Las temperaturas que se alcanzan en este caso son semejantes a las alcanzadas con la lubricación por baño de aceite.

Si es necesaria una evacuación del calor se prevén mayores cantidades de aceite. Ya que cada rodamiento presenta una resistencia al aceite que fluye a través de él, también existen límites superiores para las cantidades de aceite. Para rodamientos con sección asimétrica (rodamientos de bolas de contacto angular, rodamientos de rodillos cónicos, rodamientos axiales oscilantes

de rodillos) se admiten mayores cantidades de flujo de aceite que para rodamientos de sección simétrica, ya que los rodamientos con sección asimétrica oponen menos resistencia al paso del aceite debido a su efecto transportador. En los límites indicados en el diagrama de la figura 49 se presupone un abastecimiento y un estancamiento sin sobrepresión del aceite en el lado de alimentación del rodamiento hasta casi llegar al eje. Cuál es la cantidad de aceite a suministrar en cada caso para conseguir una temperatura baja del rodamiento depende de las condiciones de entrada y evacuación del calor. La cantidad de aceite apropiada puede determinarse a la puesta en servicio de la máquina midiendo la temperatura y regulando correspondientemente.

Al aumentar el número de revoluciones, los rodamientos con sección simétrica presentan una resistencia creciente al aceite pasante. Por ello, en rodamientos altamente revolucionados, el aceite se inyecta precisamente en el intersticio entre jaula y aro

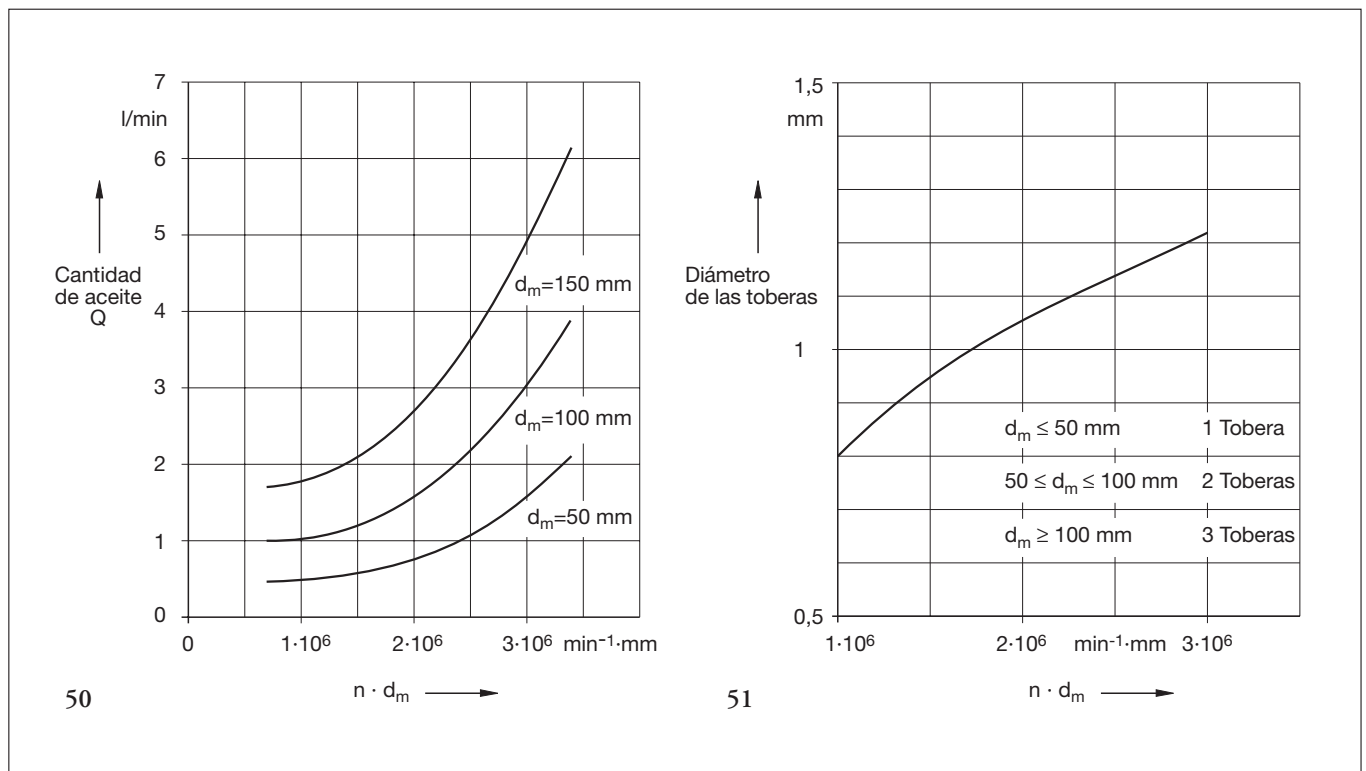
del rodamiento si se han previsto cantidades mayores de aceite. Con la inyección de aceite las pérdidas por chapoteo son menores.

Las cantidades apropiadas de aceite en la **lubricación por inyección de aceite** se indican en el diagrama de la figura 50 en dependencia de factor de velocidad característico y del tamaño del rodamiento. En el diagrama de la figura 51 puede verse cómo pueden diseñarse las toberas. El estancamiento del aceite delante del rodamiento se evita inyectando el aceite en los puntos que facilitan el libre paso del aceite por el rodamiento. Conductos de evacuación suficientemente dimensionados se encargan de que el aceite que no pase por el rodamiento y el que haya pasado puedan fluir libremente sin obstáculos (figuras 62 y 63).

En la zona de elevadas velocidades de giro, que es la corriente en el caso de lubricación por inyección, han demostrado su eficacia los aceites con los que puede conseguirse una viscosidad de servicio de 5 a

50: Cantidad de aceite recomendada en la lubricación por inyección

51: Diámetro y cantidad de toberas en la lubricación por inyección



Abastecimiento de los rodamientos con lubricante

Aceite

10 mm²/s ($\kappa =$ de 1 a 4). Los diagramas en la figura 52 muestran la cantidad de aceite Q y la velocidad del chorro v en función de la pérdida de presión Δp para una longitud de la tobera L = 8,3 mm y las viscosidades de servicio de 7,75 y 15,5 mm²/s, así como para diferentes diámetros de tobera.

Estos datos se han obtenido mediante ensayos. La cantidad de aceite que pasa a través de rodamientos altamente revolucionados disminuye al aumentar el número de revoluciones y aumenta al aumentar la velocidad de inyección, siendo los 30 m/s un límite superior aceptable.

Los rodamientos deben estar provistos de lubricante ya en el momento de poner en servicio la máquina. Por ello, con una lubricación por circulación de aceite debe ponerse en marcha la bomba antes del rodamiento. Esta condición previa no es necesaria si por razones constructivas se ha previsto que el aceite no fluya totalmente fuera del rodamiento quedando un pequeño baño de aceite. Un baño adicional de acei-

te además de la circulación del aceite contribuye a aumentar la seguridad de servicio, ya que en el caso de fallar la circulación por defecto de la bomba, el abastecimiento queda asegurado por lo menos durante un cierto tiempo por el baño de aceite.

A bajas temperaturas, la cantidad de aceite en circulación puede reducirse a la cantidad mínima necesaria para la lubricación hasta que se caliente el aceite en el depósito (véase figura 49, curva a). Esto facilita el diseño de la instalación de circulación (accionamiento de la bomba, retorno del aceite).

Si se lubrica con mayores cantidades de aceite hay que tener cuidado de que no aparezca un estancamiento con ayuda de canales de evacuación, el cual principalmente a elevadas velocidades de giro originaría grandes pérdidas de potencia. El diámetro necesario de los tubos de evacuación depende de la viscosidad del aceite y de la pendiente de los tubos. Para aceites con una viscosidad de servicio de hasta 500 mm²/s

se encuentra entre los siguientes límites:

$$d_a = (\text{de } 15 \text{ a } 25) \cdot \sqrt{m} \text{ [mm]}$$

Para un dimensionado más exacto en la zona de pendiente del tubo de evacuación entre 1 y 5 % se usa la fórmula:

$$d_a = 11,7 \cdot \sqrt[4]{m \cdot \nu / G} \text{ [mm]}$$

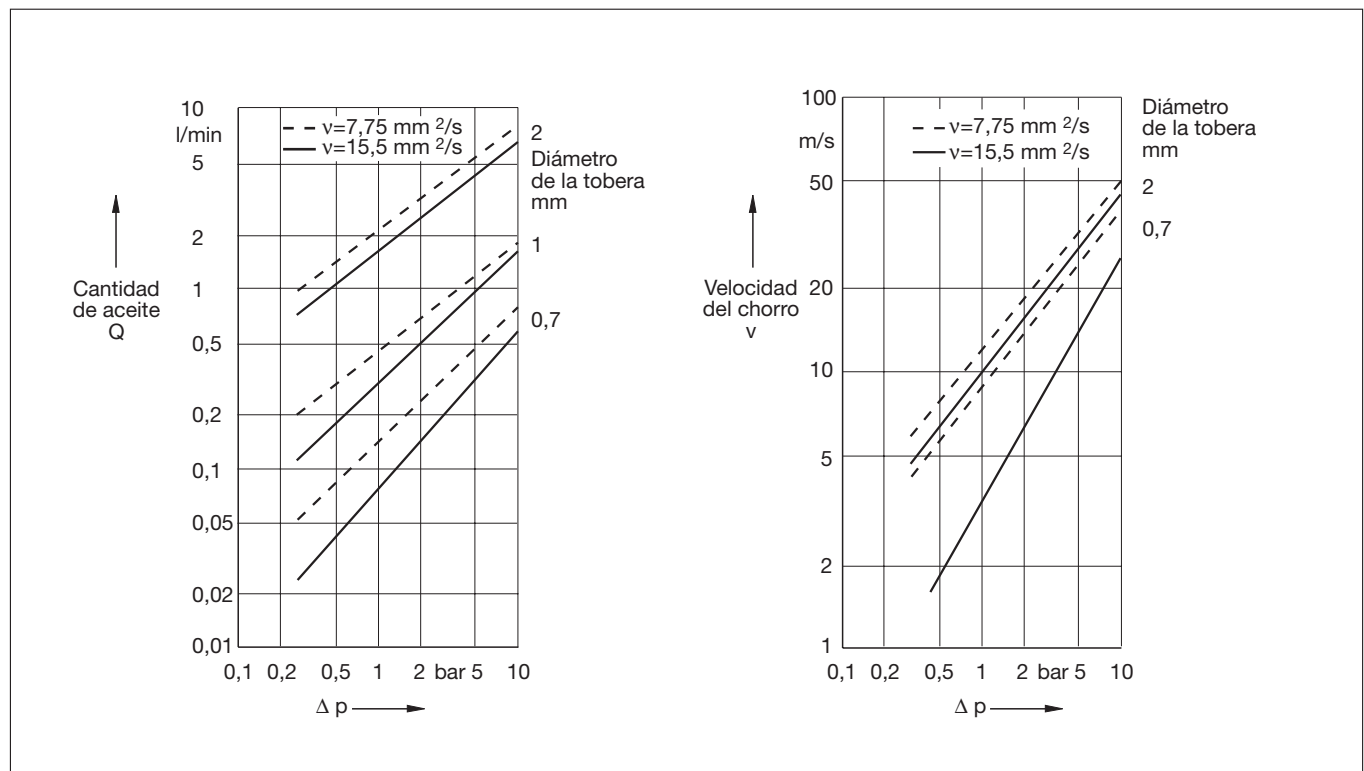
Aquí significan d_a el diámetro interno del tubo de evacuación en mm; m, el caudal de aceite que pasa en l/min; ν , la viscosidad de servicio en mm²/s y G, la pendiente en %.

La capacidad del depósito M depende del caudal de aceite m. En general se elige la capacidad de forma que en una hora pueda circular totalmente z veces (de 3 a 8).

$$M = m \cdot 60 / z \quad [l]$$

Si el número de circulaciones totales es pequeña, la suciedad puede depositarse fá-

52: Pérdida de presión y velocidad de inyección en función de la cantidad de aceite, la viscosidad de servicio y el diámetro de las toberas



cilmente en el depósito, el aceite puede refrigerarse y no envejece tan rápidamente.

4.2.4 Lubricación con cantidades mínimas

La cantidad de aceite suministrada al rodamiento puede reducirse aún por debajo del límite inferior indicado en el diagrama de la figura 49 si se pretende conseguir una temperatura lo más baja posible sin la refrigeración aparatosa con grandes cantidades de aceite en circulación. Esto presupone que las pérdidas de potencia del rodamiento y las condiciones de evacuación del calor lo permitan. En las figuras 53 y 54 se muestra cómo varía, en un rodamiento de rodillos cilíndricos, el momento de rozamiento y la temperatura en función de la cantidad de aceite. En el ejemplo puede verse claramente que el rodamiento de dos hileras de rodillos cilíndricos con rebordes

en el aro exterior es muy sensible a una lubricación excesiva. En estos casos son más adecuados los rodamientos con dos hileras de rodillos cilíndricos con rebordes en el aro interior (NN30..) o rodamientos de rodillos cilíndricos de una hilera de las series N10 y N19. El punto de rozamiento mínimo y de temperatura mínima (es decir, el comienzo de la lubricación total) se consiguen ya con cantidades de aceite entre 0,01 y 0,1 mm³/min. Elevando la cantidad de aceite hasta 10⁴mm³/min aumenta también la temperatura. Sólo cuando se rebasa esta cantidad comienza a sentirse una disminución de la temperatura debido a la evacuación del calor.

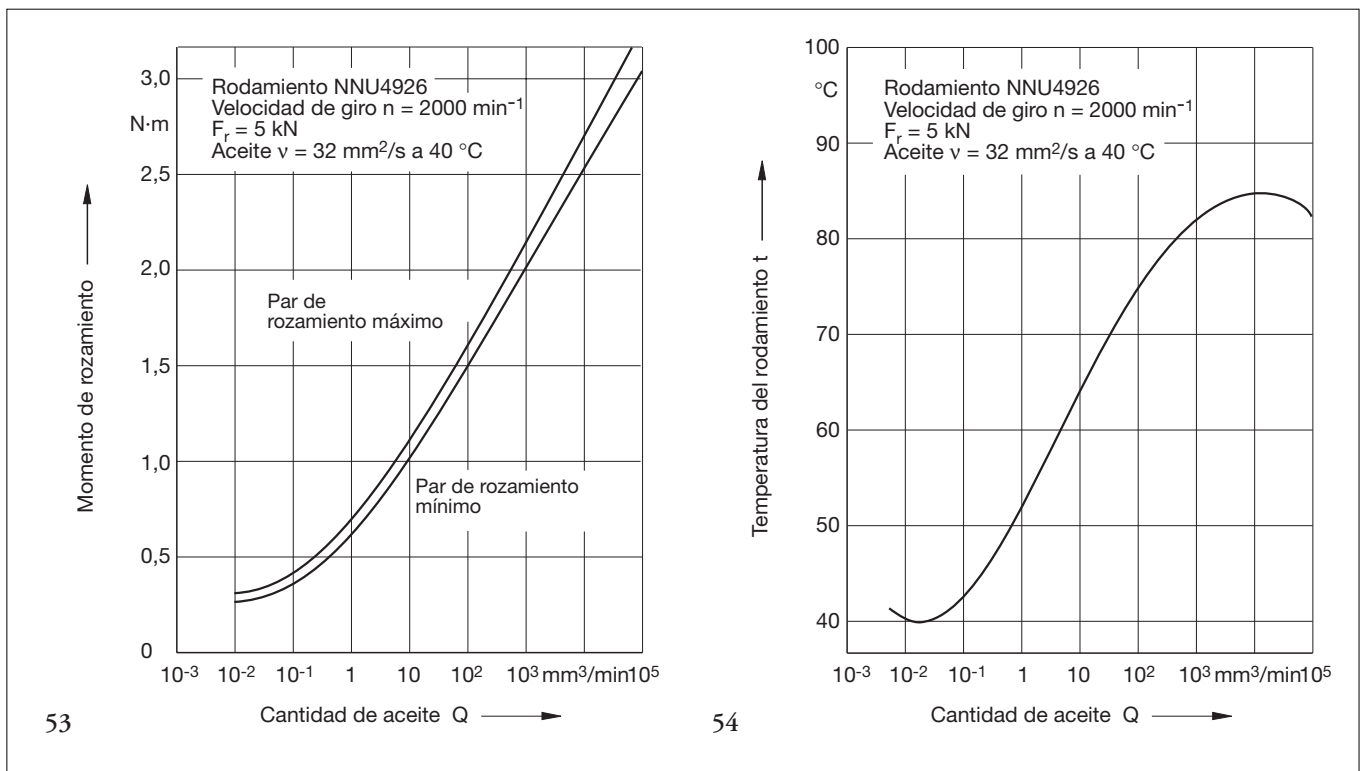
La cantidad necesaria de aceite para un abastecimiento suficiente depende en primer lugar del tipo de rodamiento. Así, los rodamientos que tienen un efecto transportador en dirección al flujo necesitan una cantidad relativamente grande de aceite. Por el contrario, rodamientos de dos hi-

leras de cuerpos rodantes sin efecto transportador necesitan muy poco aceite, si el aceite se alimenta entre las dos hileras. Las coronas de cuerpos rodantes que giran impiden que el aceite fluya fuera del rodamiento.

La lubricación con cantidades muy pequeñas presupone que esta pequeña cantidad moje suficientemente todas las superficies de contacto en el rodamiento, principalmente las superficies de contacto por deslizamiento especialmente exigentes en cuanto a la lubricación (superficies en los rebordes, guiado de la jaula, etc.). En aplicaciones de rodamientos en máquinas-herramientas con rodamientos de bolas y de rodillos cilíndricos han demostrado su eficacia la lubricación directa al rodamiento, en los rodamientos de bolas de contacto angular la lubricación en la dirección de efecto transportador. El diagrama de la figura 55 muestra las cantidades favorablemente pequeñas de aceite para estos roda-

53: Par de rozamiento con lubricación por cantidades mínimas en función de la cantidad de aceite

54: Temperatura del rodamiento con lubricación por cantidades mínimas en función de la cantidad de aceite



Abastecimiento de los rodamientos con lubricante

Aceite

mientos en dependencia del tamaño del rodamiento, del ángulo de presión (comportamiento respecto al efecto transportador), y el factor de velocidad. En rodamientos con efecto transportador deberá aumentarse la cantidad de aceite en dependencia del número de revoluciones, ya que con ésta aumenta la cantidad mínima necesaria de aceite y el efecto transportador.

En rodamientos con contacto entre el reborde y la cara frontal del rodillo (por ejemplo en rodamientos de rodillos cónicos) ha demostrado su eficacia el abastecimiento directo del aceite a las superficies frontales de los rodillos en dirección contraria al efecto transportador.

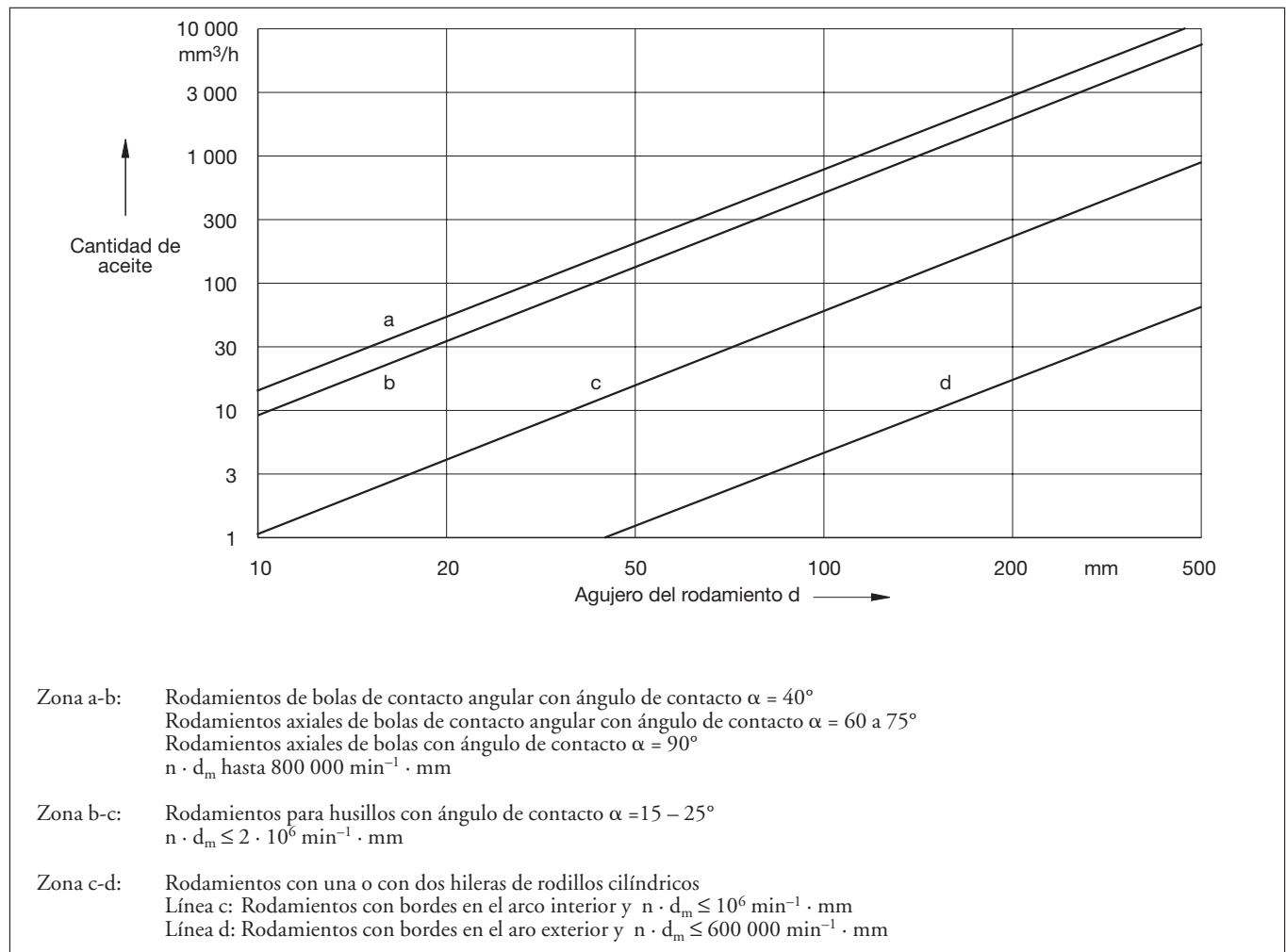
Las cantidades extremadamente bajas de aceite presuponen una alimentación segura del aire y aceite entre la jaula y el aro interior así como una gran precisión dimensional de las partes adyacentes. Con las cantidades extremadamente bajas de aceite, la viscosidad deberá corresponder a la razón de viscosidades de $\kappa = \nu/\nu_1 = 8$ a 10 y el aceite deberá contener aditivos EP apropiados.

La alimentación constante de una cantidad de aceite demasiado grande o la alimentación por impulsos de cantidades incluso muy pequeñas conduce, principalmente a elevadas velocidades de giro, a un aumento inmediato del rozamiento del lu-

bricante y a un calentamiento irregular de los aros. En rodamientos con poco juego radial (por ejemplo en máquinas-herramientas) esto puede ocasionar precargas radiales nocivas y tener por consecuencia el fallo del rodamiento.

Un ejemplo se muestra en la figura 56, válido para el rodamiento preferentemente usado en máquinas-herramientas, de dos hileras de rodillos cilíndricos NNU4926. La cantidad de aceite mínima necesaria en dependencia del factor de velocidad puede determinarse con ayuda de la recta a. La recta b indica cuál puede ser la cantidad de aceite para evitar precargas radiales nocivas. Para ello se presupone un suministro uni-

55: Cantidades de aceite en la lubricación con cantidades mínimas



forme del aceite (lubricación por aceite y aire) y condiciones normales para la evacuación del calor. La intersección de las rectas a y b marca el factor de velocidad hasta el cual aún es posible una lubricación por cantidades mínimas. Para los rodamientos radiales con dos hileras de rodillos cilíndricos, el diagrama de la figura 55 muestra con la línea d la cantidad de aceite apropiada. Ya que la cantidad mínima de aceite y la cantidad admisible de aceite no dependen únicamente del rodamiento, sino también del aceite, de la conducción del mismo y de las condiciones de evacuación

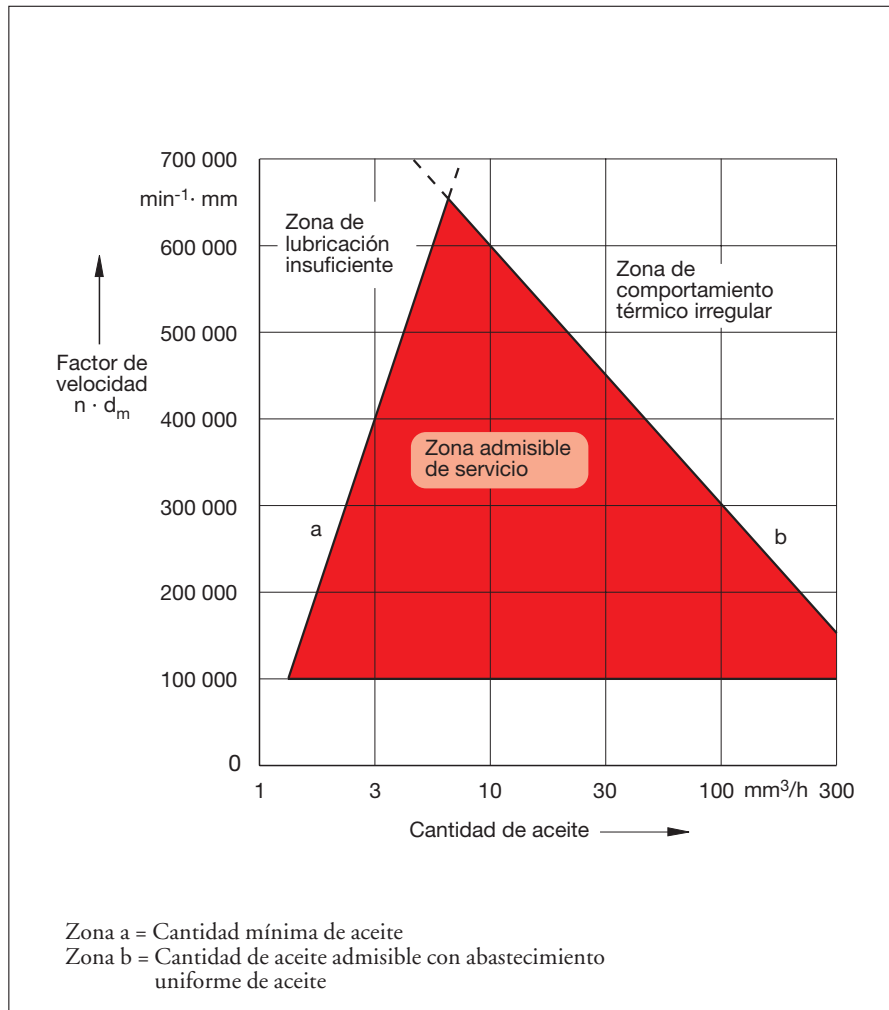
del calor, no puede darse un valor general para determinar este factor de velocidad y la cantidad mínima óptima correspondiente. La viscosidad del aceite se elegirá según una razón de viscosidades $\kappa = 2$ a 3.

La lubricación de aire y aceite que usualmente se prevé en aplicaciones de rodamientos en laminadores funciona generalmente en combinación con un baño de aceite y no representa una lubricación por cantidades mínimas. La cantidad de aceite suministrada es completamente al baño de aceite y deberá ser mayor de 1000 mm³/h.

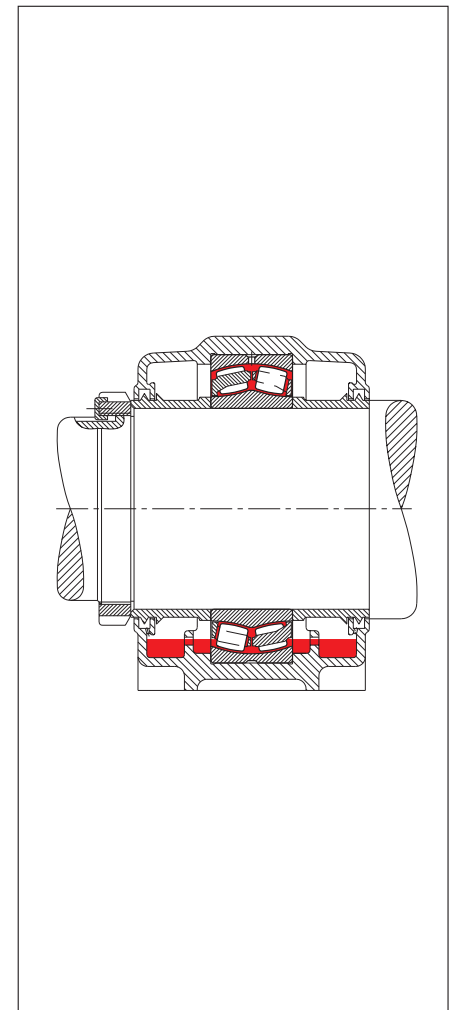
4.2.5 Ejemplos de lubricación con aceite

Figura 57: En soportes grandes con un relleno de aceite igualmente grande, es aconsejable subdividir el baño de aceite por medio de paredes intermedias de retención con orificios de paso. Así se consigue que principalmente a elevadas velocidades de giro no se mueva toda la cantidad de aceite. Las partículas de suciedad se depositan en los recintos laterales y no son removidas constantemente.

56: Elección de la cantidad de aceite con lubricación por cantidades mínimas para el rodamiento con dos hileras de rodillos cilíndricos NNU4926 (d = 130 mm, juego radial reducido)



57: Soportes para rodamientos con paredes de retención del aceite



Abastecimiento de los rodamientos con lubricante

Aceite

Figura 58: El rodamiento oscilante de rodillos se encuentra en un baño de aceite pequeño. Las pérdidas de aceite se compensan a través del depósito grande de aceite situado en la parte inferior del soporte. El anillo R tiene un diámetro considerablemente mayor que el eje y se sumerge en el depósito de aceite situado más abajo y sin comunicación directa con el rodamiento. Durante el giro, este anillo R se desplaza girando sobre el eje y va llevando aceite hasta el rodamiento. El aceite superfluo fluye a través de los orificios A hasta llegar nuevamente al depósito. Los anillos de alimentación del aceite pueden aplicarse hasta un factor de velocidad de $n \cdot d_m = 400\,000 \text{ min}^{-1} \cdot \text{mm}$. A velocidades de giro mayores aparece un desgaste considerable en los anillos.

Figura 59: Los rodamientos de rodillos cónicos tienen como todos los tipos de rodamientos con sección asimétrica un efecto transportador. Este efecto transportador puede aprovecharse en el caso de lubricación por circulación de aceite. El efecto transportador depende decisivamente de la velocidad de giro. Los orificios de evacuación han de diseñarse de tal forma que no se produzca un tapón del aceite al lado del rodamiento.

Figura 60: En husillos montados verticalmente y altamente revolucionados muchas veces se prevé el extremo inferior cónico o se monta un cono que gira con el husillo. El extremo inferior de diámetro menor está sumergido en el depósito de aceite. El aceite sube por el intersticio S y es transportado a una ranura circular y desde allí a una instalación de dosificado montada por encima del rodamiento. Con esta disposición pueden alcanzarse cantidades de suministro relativamente grandes si la altura de suministro es pequeña y la viscosidad reducida.

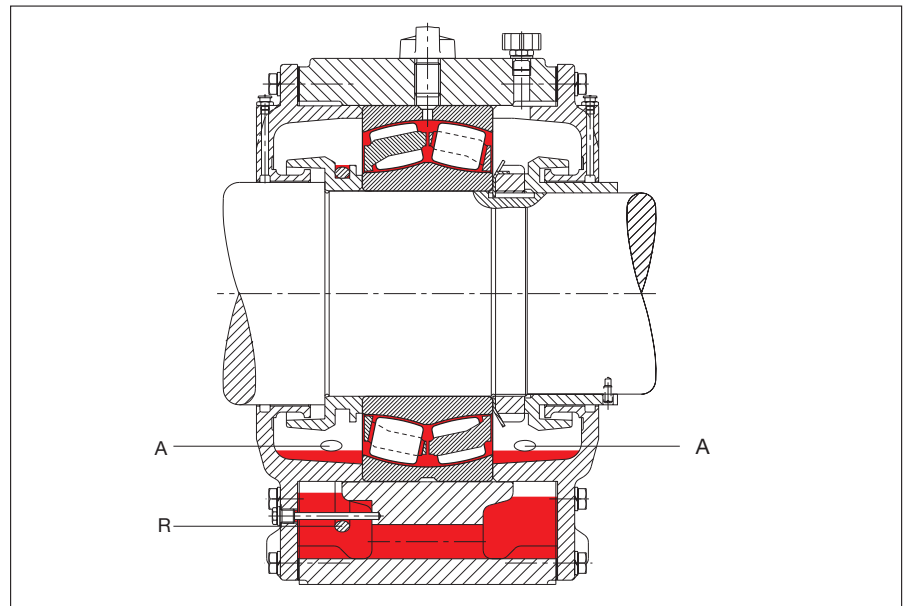
Figura 61: En transmisiones, muchas veces es suficiente el aceite salpicado por las ruedas dentadas para la lubricación de los rodamientos. Pero debe quedar asegurado que bajo todas las condiciones de servicio el aceite salpicado penetre en los rodamientos. En el ejemplo que se muestra, el aceite salpicado se recolecta en una bolsa por encima del rodamiento de rodillos cilíndricos y se lleva al rodamiento a través de orificios. En la zona inferior se encuen-

tran al lado del rodamiento de rodillos cilíndricos y una chapa retentora. Así se consigue que siempre haya un determinado baño de aceite en el rodamiento y que el ro-

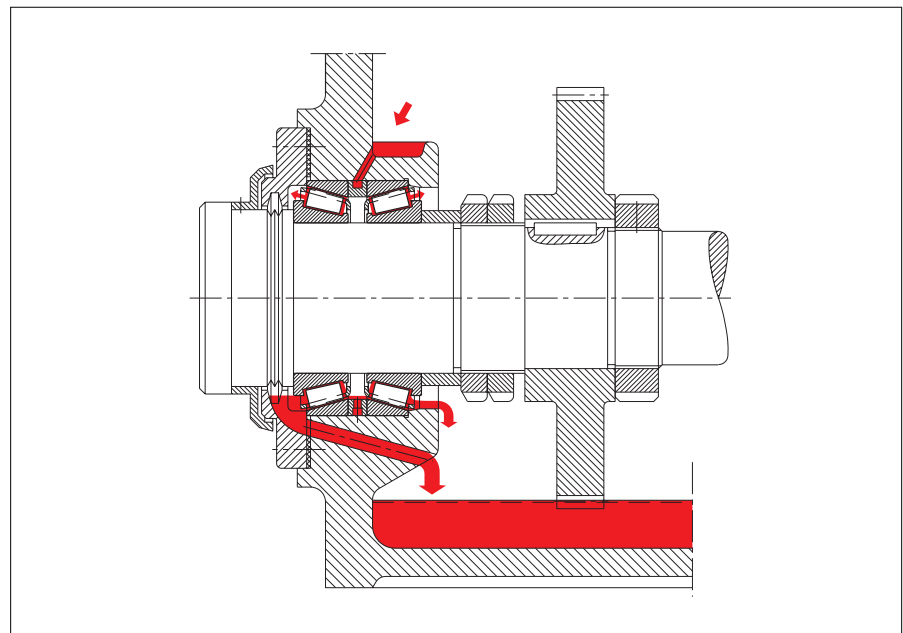
damiento esté lubricado ya al comenzar a girar.

Figuras 62 y 63: En la lubricación por inyección de aceite, se inyecta el aceite en-

58: Lubricación con aceite; anillo alimentador de aceite



59: Circulación de aceite en rodamientos con efecto transportador

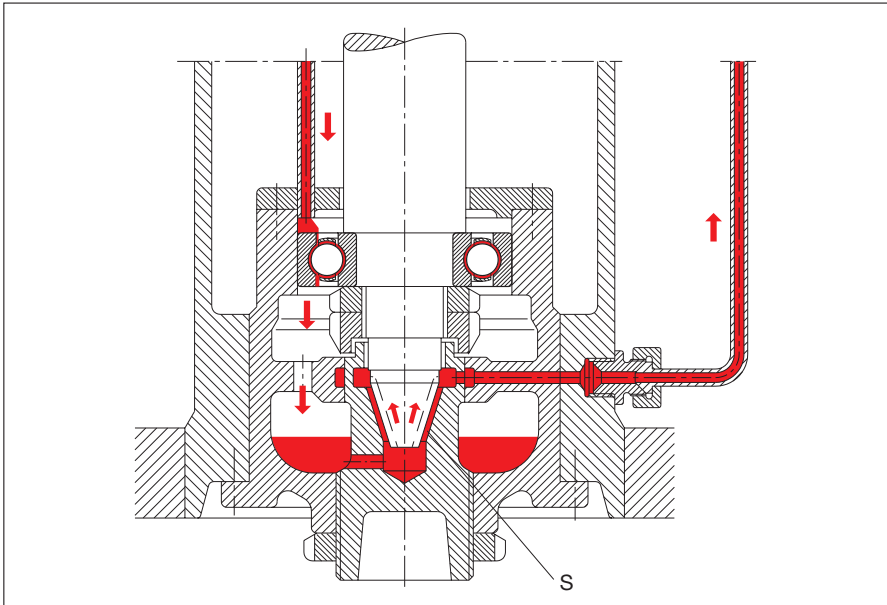


tre el aro interior y la jaula. Una acumulación de aceite delante y detrás del rodamiento se evita mediante orificios de eva-

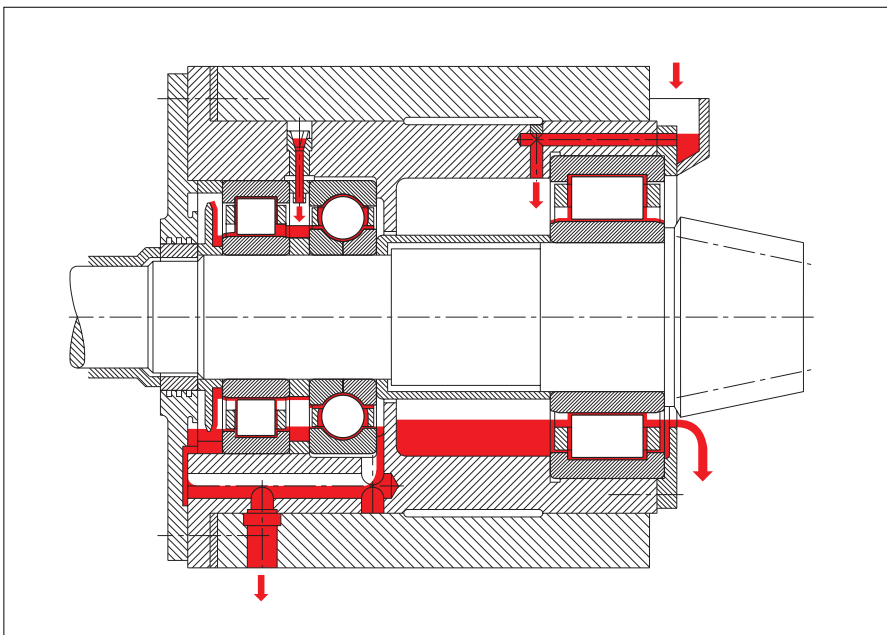
cuación del aceite. Si los rodamientos tienen un efecto transportador, la inyección de aceite se lleva a cabo desde el lado de

la pista de menor diámetro. En los rodamientos de rodillos cónicos altamente revolucionados además se inyecta aceite en el

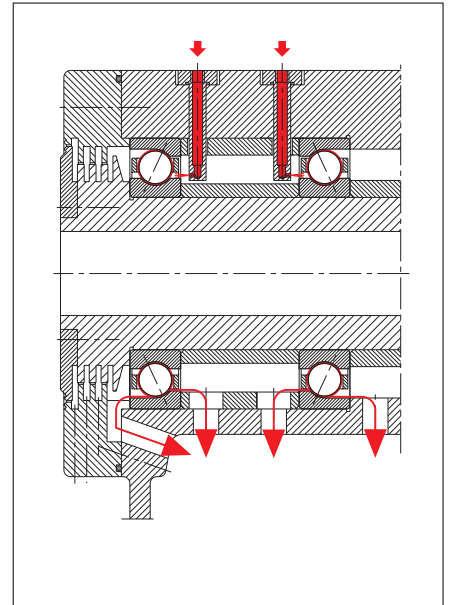
60: Circulación de aceite mediante cono de alimentación



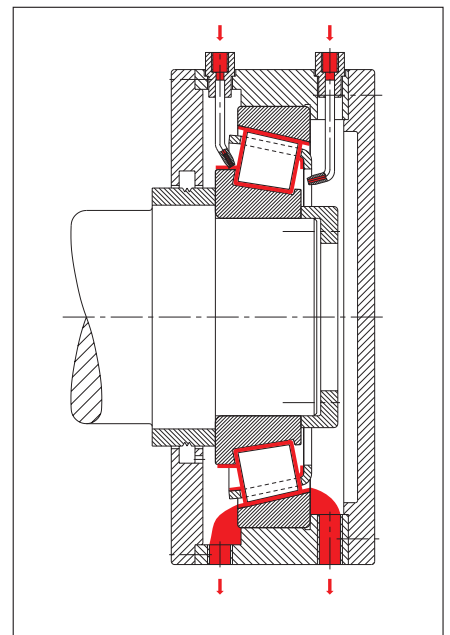
61: El aceite salpicado se recolecta en una bolsa y se lleva a través de orificios hasta el rodamiento de rodillos cilíndricos



62: Lubricación por circulación con tobera inyectora



63: Alimentación de aceite por ambos lados en rodamientos de rodillos cónicos



Abastecimiento de los rodamientos con lubricante · Daños debidos a lubricación deficiente

Lubricante sólido

otro lado hasta las superficies frontales de los rodillos. Así se evita en lo posible una lubricación deficiente entre las superficies del borde y las superficies frontales de los rodillos.

4.3 Abastecimiento de los rodamientos con lubricante sólido

Como lubricantes sólidos se emplean principalmente grafito y disulfuro de molibdeno. La lubricación se efectúa a través de películas de polvo o de laca sobre las superficies de rodadura o bien mediante pastas. Para aplicar las películas de polvo se emplean cepillos, cuero o tela. Las películas de laca deslizante se aplican por pulverización (pistola pulverizadora). Con muchas lacas puede conseguirse un aumento de la duración de servicio mediante un tra-

tado al horno. Las pastas se aplican con un pincel sobre las superficies. Los rodamientos que vayan a lubricarse con lubricantes sólidos se tratan generalmente con una capa de fosfato (capa de fosfato de magnesio, bonderizado). Sobre esta capa de fosfato se adhieren mejor los lubricantes sólidos. Además esta capa protege al rodamiento contra corrosión y tiene ciertas propiedades de funcionamiento de emergencia. Si las exigencias respecto a la protección contra la corrosión son muy elevadas, los rodamientos se tratan con una capa de cinc laminado. Las películas de polvo o las capas de laca no pueden aplicarse o por lo menos muy difícilmente sobre rodamientos grasos. Una aplicación correcta y uniforme sólo es posible durante la fabricación y antes del montaje de los rodamientos. Las pastas pueden aplicarse antes de montar los rodamientos. Además es posible con ellas una

relubricación o un nuevo engrase. Al emplear pastas debe evitarse una lubricación excesiva.

Un abastecimiento eficaz se consigue mediante la **lubricación transfer**. Rellenando el espacio interior del rodamiento con un compuesto de lubricantes sólidos, que, después de endurecerse, gira conjuntamente con la jaula, los cuerpos rodantes, al rozar con él, reciben siempre de nuevo algo de lubricante. Esta “relubricación” constante conduce a una larga duración de servicio, mucho más larga que al lubricar una vez con un relleno de pasta o una capa de laca. El polvo del lubricante seco desgastado por el roce con los cuerpos rodantes se evacúa por el intersticio de obturación. Si esto causase inconvenientes, es posible prever un espacio entre obturación previa y exterior, en el que pueda acumularse el polvo desgastado.

5 Daños debidos a lubricación deficiente

Más del 50 % de todos los daños registrados en rodamientos son debidos a lubricación deficiente. En otra gran cantidad de daños, que no pueden relacionarse directamente con la lubricación, ésta contribuye también. Una lubricación defectuosa en las zonas de contacto origina desgaste, surcos de resbalamiento, estrías y huellas de gripado. Además pueden aparecer daños por fatiga (pittings). Algunas veces se produce un sobrecalentamiento de los rodamientos si los aros de los rodamientos se calientan desigualmente en caso de una lubricación insuficiente o excesiva, ocasionando así una disminución del juego o incluso una precarga nociva.

Las causas principales de los daños descritos en la figura 64 son:

- lubricante no apropiado (por ejemplo, aceite de viscosidad demasiado baja, falta de aditivos, aditivos poco apropiados, efecto corrosivo de los aditivos);
- lubricación deficiente en las zonas de contacto;
- impurezas en el lubricante (sólidas y líquidas);
- variación de las propiedades del lubricante;
- lubricación excesiva.

Para evitar la lubricación deficiente o el exceso de lubricante debe tenerse en cuenta un abastecimiento de lubricante apropiado al caso de aplicación tanto desde el

punto de vista constructivo como del proceso. Los daños debidos a un lubricante poco apropiado o debido a la variación de las propiedades del lubricante pueden evitarse considerando suficientemente todas las condiciones de servicio al elegir el lubricante y renovando a tiempo el lubricante. En los capítulos precedentes se han dado instrucciones detalladas a este respecto. Sobre los efectos de impurezas en el lubricante y las repercusiones resultantes de ellos se informará en el capítulo siguiente.

5.1 Suciedad en el lubricante

En la práctica no existen apenas sistemas de lubricación totalmente libres de suciedad. En el apartado 1.1.3 se ha descrito

64: Daños debidos a lubricación deficiente

Aspecto del daño deficiencia	Causa	Indicaciones
Ruido	Lubricación deficiente	Contacto metálico en algunos puntos; no hay película uniforme, portante y amortiguadora.
	Lubricante no apropiado	Película lubricante demasiado fina, porque el aceite o el aceite básico de la grasa tiene una viscosidad insuficiente. En la grasa, la estructura del espesante puede ser inapropiada. Partículas extrañas acentúan el ruido.
	Suciedad	Las partículas de suciedad interrumpen la película lubricante y originan ruidos.
Desgaste de la jaula	Lubricación deficiente	Contacto metálico en algunos puntos; no hay película uniforme y portante.
	Lubricante no apropiado	Viscosidad demasiado baja del aceite o del aceite básico; lubricantes sin aditivos contra el desgaste; no se forma capa límite.
Desgaste en cuerpos rodantes, caminos de rodadura y superficies de los bordes	Lubricación deficiente	Contacto metálico en algunos puntos; no hay película uniforme y portante; corrosión tribológica en el caso de movimientos oscilantes relativos; huellas de deslizamiento.
	Lubricante no apropiado	Viscosidad demasiado baja del aceite o del aceite básico; lubricantes sin aditivos contra el desgaste o EP (para elevada sollicitación a carga o deslizamientos).
	Suciedad	Partículas sólidas duras o líquidos corrosivos.
Fatiga	Lubricación deficiente	Contacto metálico en algunos puntos; elevadas tensiones superficiales en la superficie; desgaste.
	Lubricante no apropiado	Viscosidad demasiado baja del aceite o del aceite básico; el lubricante contiene sustancias cuya viscosidad aumenta poco al aumentar la presión, como por ejemplo agua, aditivos ineficaces.
	Suciedad	Partículas duras son laminadas y originan puntos de elevada presión específica; sustancias corrosivas originan puntos de corrosión, en los que es más fácil el origen de fatiga.
Temperatura elevada del rodamiento; partes del rodamiento con color alterado; puntos de gripaje (sobrecalentamiento)	Lubricación deficiente	Contacto metálico en algunos puntos; no hay película uniforme y portante.
	Lubricante no apropiado	Rozamiento elevado y altas temperaturas debidos al contacto metálico en algunos puntos.
	Exceso de lubricante	A velocidades de giro medias o elevadas, el rodamiento tiene un elevado rozamiento del lubricante, principalmente en el caso de relubricación repentina.
Lubricante alterado (cambio de color; endurecimiento; pérdida de la capacidad lubricante)	Lubricante no apropiado	Temperatura de servicio mayor que la temperatura admisible para el lubricante (formación de residuos).
	Tiempo de servicio demasiado largo	Periodo de reengrase o de cambio de lubricante demasiado largo.
	Suciedad o cambios en el lubricante	Partículas que han penetrado en el rodamiento desde fuera o procedentes del desgaste del rodamiento; reacciones entre lubricante y material del rodamiento.

Daños debidos a lubricación deficiente

la influencia de la suciedad sobre la duración de vida. Todos los lubricantes contienen desde fábrica cierta cantidad de suciedad.

Las exigencias mínimas para lubricantes determinadas en las normas DIN establecen entre otras cosas valores límites para la suciedad admisible al suministro. En la mayoría de los casos penetran también impurezas en el rodamiento durante el primer montaje debido a una limpieza insuficiente de las partes de la máquina, de las conducciones del aceite, etc. y durante el servicio debido a obturaciones insuficientes, o partes abiertas en la instalación (recipiente de aceite, bomba). También durante el mantenimiento pueden entrar impurezas en el rodamiento, por ejemplo la suciedad en la boquilla de engrase o en la válvula de la prensa de grasa o al lubricar a mano, etc.

Al ponderar la repercusión negativa de la suciedad es especialmente importante:

- tipo y dureza de las partículas extrañas,
- concentración de las partículas extrañas,
- tamaño de las partículas extrañas.

5.1.1 Partículas extrañas sólidas

Las partículas extrañas sólidas originan desgaste y fatiga prematura. Partículas duras son causa de desgaste abrasivo en los rodamientos, principalmente en los puntos con mucho rozamiento por deslizamiento como por ejemplo en la zona de contacto entre la superficie frontal de los rodillos y la superficie de los bordes en rodamientos de rodillos cónicos o en los extremos de los caminos de rodadura de los rodillos de rodamientos axiales de rodillos cilíndricos. El desgaste aumenta con la dureza de las partículas. Aumenta también con la concentración de las partículas en el lubricante y con el tamaño de las partículas de forma aproximadamente proporcional. Desgaste se presenta también si las partículas son extremadamente pequeñas. El desgaste abrasivo en los rodamientos es hasta cierto punto admisible. La magnitud admisible depende de cada caso de aplicación. Si partículas más grandes (del orden de 0,1 mm) están solicitadas por el paso de

los cuerpos rodantes se forman impresiones o marcas en los caminos de rodadura. El material deformado plásticamente se levanta en el margen de la impresión y al volver a ser pasado por un cuerpo rodante sólo vuelve parcialmente a su forma original. En la zona de esta impresión actúan durante cada paso consecutivo de los cuerpos rodantes sollicitaciones más elevadas que tienen por consecuencia una duración a la fatiga más reducida. Cuanto mayor sea la dureza de las partículas sometidas al paso de los cuerpos rodantes (como por ejemplo virutas de acero, virutas del rectificado, arena de fundición, corindón) y cuanto más pequeños sean los rodamientos, tanto más se reducirá la duración, véase figura 65.

5.1.2 Medidas a tomar para reducir la concentración de partículas extrañas

Las medidas a tomar son las siguientes:

- limpiar cuidadosamente las partes anexas al rodamiento;
- limpieza durante el montaje, puesta en marcha y mantenimiento;

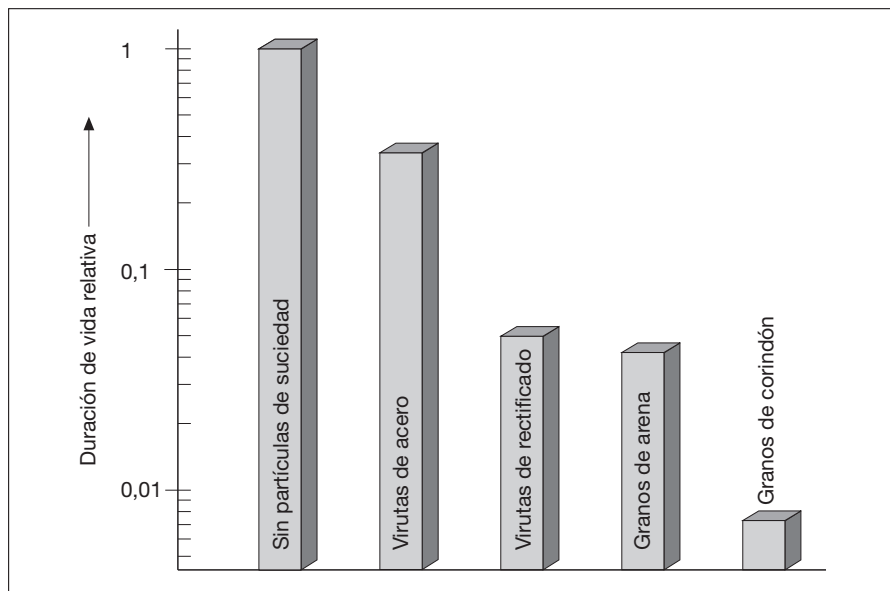
- en el caso de lubricación por aceite, filtrar el aceite a través de filtros correspondientemente finos (véase apartado 1.1.3);
- en el caso de lubricación con grasa, prever periodos de cambio de la grasa cortos.

5.1.3 Filtros de aceite

En los elementos de filtrado modernos se retienen durante cada paso del volumen de aceite una amplia gama de partículas. Por ello se han normalizado los métodos de ensayo que tienen en cuenta esta gama de retención y el paso repetido (multipass). La tasa de retención β_x es la medida de la capacidad separadora del filtro para un tamaño determinado de partículas. El valor β_x , medido según ISO 4572, es la razón entre todas las partículas $> x \mu\text{m}$ antes y después de pasar por el filtro, véase figura 66. Así, por ejemplo, $B_{12} = 75$ significa que de 75 partículas de suciedad de un tamaño de $12 \mu\text{m}$ solamente una partícula pasa a través del filtro.

La influencia de partículas de suciedad sólidas sobre la duración de vida alcanzable de los rodamientos se describe más detalladamente en el apartado 1.1.3.

65: Reducción de la duración de vida ocasionada por partículas de suciedad sólidas, por ejemplo en un rodamiento de bolas de contacto angular 7205B



5.1.4 Impurezas líquidas

Las principales impurezas líquidas en los lubricantes son agua y líquidos agresivos como ácidos, sosas o disoluciones. En los aceites el agua puede presentarse libre, en dispersión o en disolución. Si el agua está libre en el aceite, lo que puede reconocerse por la variación de color del aceite (blanco-grisáceo) existe el peligro de corrosión. Ésta se acentúa aún por la hidrólisis del azufre contenido en el lubricante. El agua en dispersión como emulsión de agua en aceite repercute considerablemente en las condiciones de lubricación. Por experiencia se sabe que la duración a la fatiga de los rodamientos lubricados con aceites conteniendo agua de esta forma disminuye considerablemente. Puede reducirse hasta un tanto por ciento muy bajo de la duración nominal a la fatiga.

En las grasas, el agua origina variaciones de la estructura, en dependencia de la base de saponificación. De forma parecida a la emulsión de agua en aceite disminuye la duración a la fatiga. Al penetrar agua debe reducirse el periodo de cambio de la grasa correspondientemente a la cantidad de agua que haya entrado.

Líquidos agresivos (ácidos, sosas), disoluciones y otros líquidos parecidos originan grandes variaciones de los valores característicos físico-químicos y conducen principalmente a un envejecimiento del lubricante.

Si hay que contar con estas impurezas deben tenerse en cuenta las indicaciones de los fabricantes de lubricantes respecto a la compatibilidad. En los puntos del rodamiento que no estén protegidos por el lubricante aparecerá corrosión según el grado de agresividad de las impurezas, que

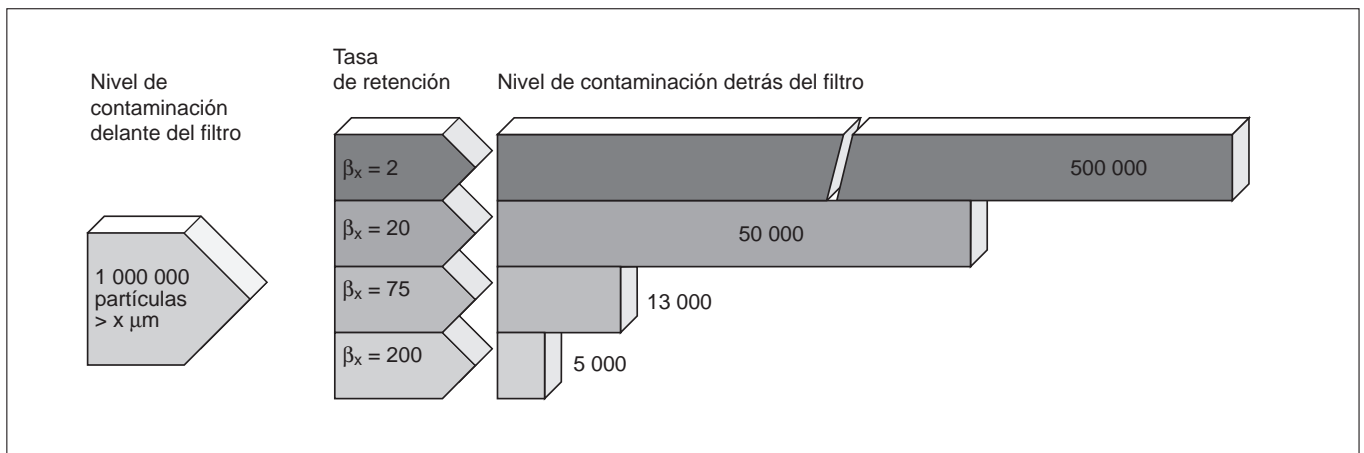
finalmente conducirá a la destrucción de la superficie.

5.2 Limpieza de rodamientos sucios

Para limpiar los rodamientos pueden usarse gasolina, petróleo, alcohol de quemar, *dewatering-fluids*, y detergentes acuosos neutros o alcalinos. Debe tenerse en cuenta que la gasolina, el petróleo y los *dewatering-fluids* son inflamables, y los agentes alcalinos son cáusticos.

Para el lavado deben tomarse trapos no deshilachados, pinceles o cepillos. Después del lavado y de la evaporación del detergente fresco, los rodamientos deben ser conservados inmediatamente para evitar corrosión. Hay que tener en cuenta la compatibilidad del agente conservador con el lubricante que vaya a usarse. Si los rodamientos contienen residuo resinoso de grasas o aceites se recomienda una limpieza previa mecánica y un remojo largo en un detergente acuoso altamente alcalino.

66: Tasa de retención del filtro β_x



Daños debidos a lubricación deficiente

5.3 Prevención y reconocimiento adelantado de daños mediante control

Los fallos debidos a lubricación deficiente pueden evitarse mediante un control de los rodamientos, concretamente

- controlando el rodamiento mismo con ayuda de mediciones de vibraciones, del desgaste y de la temperatura;
- controlando la lubricación del rodamiento, mediante controles de pruebas del lubricante y del sistema de alimentación.

La medición de la temperatura para reconocer daños debidos a la lubricación es un medio muy eficaz y de aplicación relativamente fácil. La temperatura se mantendrá normal una vez que la aplicación de rodamientos alcance su temperatura de régimen durante un servicio invariable. Una falta de lubricante originará un aumento repentino de la temperatura. Un transcurso irregular de la temperatura con tendencia a valores máximos crecientes indicará que el estado del lubricante va empeorando paulatinamente, p. e. al alcanzar la duración de servicio de la grasa.

La medición de la temperatura no es

apropiada para registrar prematuramente los daños debidos a la fatiga. Para daños de este tipo, concentrados en un punto, es más eficaz la medición de vibraciones.

Mediante análisis continuos o discontinuos del lubricante pueden reconocerse daños en rodamientos, relacionados con desgaste.

Además, el control de la lubricación de los rodamientos suministra informaciones importantes para el mantenimiento. En la tabla de la figura 67 se indican los métodos usuales para el control de los rodamientos y los daños controlables. La tabla de la figura 68 contiene indicaciones para el control de la lubricación.

67: Control de los rodamientos

Tipo de control	Sistema o aparato de medición	Daños controlables
Oscilaciones Vibraciones Ondas sonoras en el aire Ondas sonoras en sólidos	Audición subjetiva Análisis de frecuencias (amplitud, velocidad y aceleración de la vibración) Medición de golpes e impulsos	Fatiga Rotura Formación de estrías transversales Estrías longitudinales
Desgaste	Control del desgaste abrasivo midiendo la dislocación de las piezas del rodamiento (de forma inductiva, capacitiva o por corrientes parásitas) Medición de los radionúcleos Análisis del lubricante	Desgaste de las piezas del rodamiento
Temperatura	Termómetro Elemento térmico Resistencia térmica Plaquetas térmicas (placas indicadoras) Comparación de valores medidos	Rodamiento sobrecalentado Rodadura en seco Huellas de gripado

68: Control de la lubricación

Tipo de control	Sistema empleado	Daños controlables o evitables
Lubricante	Análisis (contenido de agua, partículas de suciedad sólidas, índice de neutralización, índice de saponificación)	Fatiga Desgaste Corrosión Lubricante irreversible
Sistema de lubricación	Presión de aceite Nivel de aceite Cantidad de aceite pasante Temperatura del aceite	Sobrecalentamiento Desgaste

6 Explicación de la terminología de la lubricación

Aceite básico

Se denomina aceite básico el aceite contenido en una grasa lubricante. La parte proporcional se elige según el espesante y la aplicación de la grasa. Según la cantidad de aceite básico y su viscosidad, varían la penetración y el comportamiento con respecto al rozamiento de la grasa.

Aceites de siliconas

Son aceites sintéticos, que se aplican bajo condiciones especiales de servicio. Tienen valores característicos más favorables que los aceites minerales pero propiedades lubricantes peores y una capacidad menor de sollicitación a carga. Véase también la tabla de la figura 30.

Aceites de uso universal

Son aceites para motores y engranajes con una correlación de viscosidad-temperatura mejorada.

Aceites HD

Los aceites Heavy-Duty (HD) son aceites para motores adaptados especialmente a las extremas exigencias en motores de combustión mediante aditivos.

Aceites hidráulicos

Son líquidos hidráulicos a base de aceites minerales con un punto bajo de coagulación para usarse en instalaciones de hidráulica. Estos aceites son resistentes al envejecimiento, fluidos, sin formar espuma y con un alto grado de refinado.

Aceites hipoidales

Son aceites lubricantes para alta presión con aditivos EP para engranajes hipoidales, principalmente para los ejes accionados de vehículos.

Aceites lubricantes adherentes

Son agentes lubricantes de elevada viscosidad, generalmente bituminosos y pegajosos, que se emplean generalmente diluidos.

Aceites lubricantes B

Son aceites oscuros que contienen betún con buenas propiedades adherentes. Contenidos en DIN 51513.

Aceites lubricantes, C, CL, CLP

Aceites para engranajes con lubricación por circulación. Contenidos en DIN 51517 T1/T2/T3.

Aceites lubricantes CG

Son aceites para pistas de deslizamiento.

Aceites lubricantes K

Son aceites para máquinas refrigeradoras. Contenidos en DIN 51503.

Aceites lubricantes N

Aceites lubricantes normales, contenidos en DIN 51501.

Aceites lubricantes T

Son aceites de lubricación y regulación para turbinas a vapor. Contenidos en DIN 51515 T1.

Aceites lubricantes V

Son aceites para compresores de aire, contenidos en DIN 51506.

Aceites lubricantes Z

Aceites para cilindros a vapor. Contenidos en DIN 51510.

Aceites lubricantes para engranajes

Son aceites lubricantes para engranajes de todo tipo según DIN 51509, 51517 T1/T2/T3 (aceites lubricantes C, CL, CLP).

Aceites minerales

Son petróleos naturales o sus derivados.

Aceites normales de lubricación

Son aceites lubricantes L-AN según DIN 51501. Se usan siempre que no existan exigencias especiales al lubricante.

Aceites para husillos

Son aceites lubricantes muy fluidos con una viscosidad de aproximadamente 10 a 90 mm²/s a 40 °C.

Aceites para máquinas frigoríficas

Se usan como aceites lubricantes en máquinas frigoríficas y están expuestos a la acción del agente refrigerante. Según los agentes refrigerantes, los aceites para máquinas frigoríficas están clasificados en grupos. Las exigencias mínimas están contenidas en la norma DIN 51503.



Glosario

Grasas para rodamientos Arcanol · Datos físico- químicos y directivas para su utilización

Arcanol (designación antigua)	Espesante Aceite básico	Viscosidad del aceite básico a 40 °C mm ² /s	Consistencia clase NLGI DIN 51818	Rango temperatura °C	Temperatura de referencia °C	Principales características Aplicaciones típicas
MULTITOP (L135V)	Jabón litio con aditivos EP Mineral + ester	85	2	-40...+150	80	Grasa universal para rodamientos de bolas y rodillos, para elevados esfuerzos, alta velocidad, altas y bajas temperaturas Laminadores, maquinaria construcción, vehículos, husillos de embutir y rectificar
MULTI2 (L78V)	Jabón litio Mineral	ISO VG 100	2	-30...+140	75	Grasa universal para rodamientos de bolas con ØD ≤ 62 mm Pequeños motores eléctricos, maquinaria agrícola y de construcción, electrodomésticos
MULTI3 (L71V)	Jabón litio Mineral	80	3	-30...+140	75	Grasa universal para rodamientos de bolas con ØD > 62 mm Grandes motores eléctricos, maquinaria agrícola y de construcción, ventiladores
LOAD220 (L215V)	Jabón litio/ calcio con aditivos EP Mineral	ISO VG 220	2	-20...+140	80	Grasa especial para rodamientos de bolas y rodillos, para elevados esfuerzos, gran rango de velocidad, condiciones extremadamente húmedas Laminadores, vehículos ferroviarios
LOAD400 (L186V)	Jabón litio/ calcio con aditivos EP	400	2	-25...+140	80	Grasa especial para rodamientos de bolas y rodillos, para esfuerzos, velocidad media, temperaturas medias Maquinaria minería, maquinaria construcción
LOAD1000 (L223V)	Jabón litio/ calcio con aditivos EP Mineral	ISO VG 1000	2	-20...+140	80	Grasa especial para rodamientos de bolas y rodillos, para elevados esfuerzos, velocidad baja, temperaturas medias Maquinaria minería, maquinaria construcción, preferiblemente para cargas de impacto y grandes rodamientos
TEMP90 (L12V)	Calcio-polyurea con aditivos EP PAO	130	2	-40...+160	90	Grasa especial para rodamientos de bolas y rodillos, para cargas y temperaturas elevadas Acoplamiento, motores eléctricos, vehículos
TEMP110 (L30V)	Jabón complejo litio Ester	ISO VG 150	2	-40...+160	110	Grasa especial para rodamientos de bolas y rodillos, para temperaturas y velocidades elevadas Máquinas eléctricas, vehículos
TEMP120 (L195V)	Polyurea con aditivos EP PAO/ester	ISO VG 460	2	-35...+180	120	Grasa especial para rodamientos de bolas y rodillos, para cargas y temperaturas elevadas Coladas continuas
TEMP200 (L79V)	PTFE fluorinado Polyeter	400	2	-40...+260	200	Grasa especial para rodamientos de bolas y rodillos para temperaturas extremas, ambiente químicamente agresivo Rodillos de apoyo en hornos, bielias en compresores, vagonetas de horno, plantas químicas
SPEED2,6 (L75)	Polyurea PAO/ester	ISO VG 22	2-3	-50...+120	80	Grasa especial para rodamientos de bolas, para velocidades extremas, bajas temperaturas Máquinas herramienta, instrumentos
VIB3 (L166V)	Jabón complejo litio con aditivos EP Mineral	170	3	-30...+150	90	Grasa especial para rodamientos de bolas y rodillos para elevadas temperaturas, elevados esfuerzos, movimientos oscilantes Ajuste palas rotor en molinos eólicos, maquinaria embalaje
BIO2	Jabón litio/ calcio Ester	58	2	-30...+120	80	Grasa especial para rodamientos de bolas y rodillos Aplicaciones en ambientes peligrosos
FOOD2	Jabón complejo aluminio Aceite blanco	192	2	-30...+120	70	Grasa especial para rodamientos de bolas y rodillos en aplicaciones con contacto alimentario, H1 según USDA

Aceites para turbinas de vapor

Son aceites, altamente refinados, resistentes al envejecimiento (aceites lubricantes T), que se usan para la lubricación de variadores de turbinas a vapor y de sus rodamientos. Los aceites pueden obtenerse con aditivos (EP) o no aleados: véase DIN 51515 T1.

Activadores

Véase “aditivos”.

Aditivos

Los aditivos son sustancias adicionales añadidas a los aceites minerales o productos derivados de éstos y solubles en ellos. Los aditivos modifican o mejoran por efectos químicos o físicos las propiedades de los lubricantes (estabilidad contra la oxidación, efectos EP, formación de espumas, correlación viscosidad-temperatura, punto de coagulación, fluidez, etc.).

Aditivos contra movimientos bruscos

Son aditivos que se añaden a los lubricantes para evitar movimientos bruscos o con trabazones, por ejemplo en las bancadas de máquinas-herramientas.

Aditivos para mejorar el índice de viscosidad

Son aditivos diluidos en el aceite mineral y que mejoran la correlación entre viscosidad y temperatura. A temperaturas elevadas ayudan a elevar la viscosidad y a bajas temperaturas mejoran la fluidez.

Aditivos protectores contra el desgaste

Son aditivos encargados de disminuir el desgaste en la zona de rozamiento mixto. Se distingue entre:

- aditivos de efecto suave como ácidos grasos, aceites grasos;
- aditivos de alta presión, como por ejemplo combinaciones de azufre, fósforo o cinc;
- lubricantes sólidos, como por ejemplo grafito y disulfuro de molibdeno.

Antioxidantes

Son aditivos que retardan el envejecimiento de los aceites lubricantes considerablemente.

Aparato de cuatro bolas

Es un aparato para el examen de lubricantes según DIN 51350. En un conjunto de cuatro bolas en forma de pirámide, la bola superior gira. La sollicitación a carga puede elevarse hasta el punto en que las bolas se suelden entre sí (esfuerzo de soldadura). El esfuerzo en N sirve como valor característico de este aparato. Como valor característico del desgaste después de una hora de ensayo se toma el diámetro de las cazoletas desgastadas de las tres bolas en reposo. Se usa para la identificación de lubricantes.

Arcanol

Las grasas para rodamientos de FAG han demostrado su eficacia como grasas lubricantes. Las zonas de aplicación han sido determinadas por FAG con ayuda de métodos de ensayo modernísimos (bancos de ensayo FE8 y FE9) bajo las condiciones más variadas de servicio y con rodamientos de todos los tipos. Con las ocho grasas Arcanol descritas en la página 58 pueden satisfacerse prácticamente todas las exigencias de lubricación de rodamientos.

ASTM

Abreviatura de la American Society for Testing Materials. Este Instituto determina entre otras, las normas americanas para aceites minerales.

ATF

Abreviatura para Automatic Transmission Fluid. Se trata de lubricantes especiales adaptados a las exigencias de variadores automáticos.

Bentonitas

Son minerales (como por ejemplo silicatos de aluminio), que se usan para la fabricación de grasas lubricantes termorresistentes y al mismo tiempo con buenas propiedades de resistencia al frío.

Brightstock

Residuo de aceite lubricante refinado y de elevada viscosidad, obtenido por destilación en vacío. Es un componente de mezcla para aceites de lubricación y mejora el comportamiento lubricante.

Capacidad de demulsión

Es la capacidad de separación de los aceites de las mezclas de aceite y agua.

Capacidad de emulsión

Es la capacidad de un aceite de formar una emulsión en combinación con agua.

Capacidad de separación de agua

La capacidad de un aceite de separar agua se realiza según ensayos definidos en la norma DIN 51589.

Centipoise (cP)

Unidad antigua empleada para la viscosidad dinámica (1 cP = 1 mPa s).

Centistoke (cSt)

Unidad antigua empleada para la viscosidad cinemática (1 cSt = 1 mm²/s).

Clase NLGI

Véase “penetración”.

Clasificación SAE

En países de habla inglesa y en la técnica de automóviles se define la viscosidad de aceites lubricantes según la clasificación SAE (Society of Automotive Engineers). La equivalencia para aceites lubricantes de motores se encuentra en la norma DIN 51511, la correspondiente a aceites para cajas de cambio, en la DIN 51512.

Clasificación de la viscosidad

En las normas ISO 3448 y DIN 51519 se definen 18 clases de viscosidad para lubricantes industriales líquidos en la zona comprendida entre 2 y 1500 mm²/s a 40 °C (véase tabla).

Clases de viscosidad según ISO

Clase de viscosidad ISO	Viscosidad media a 40 °C en mm ² /s	Límites de la viscosidad cinemática a 40 °C en mm ² /s	
		mín.	máx.
ISO VG 2	2,2	1,98	2,42
ISO VG 3	3,2	2,88	3,52
ISO VG 5	4,6	4,14	5,06
ISO VG 7	6,8	6,12	7,48
ISO VG 10	10	9,00	11,0
ISO VG 15	15	13,5	16,5
ISO VG 22	22	19,8	24,2
ISO VG 32	32	28,8	35,2
ISO VG 46	46	41,4	50,6
ISO VG 68	68	61,2	74,8
ISO VG 100	100	90,0	110
ISO VG 150	150	135	165
ISO VG 220	220	198	242
ISO VG 320	320	288	352
ISO VG 460	460	414	506
ISO VG 680	680	612	748
ISO VG 1000	1000	900	1100
ISO VG 1500	1500	1350	1650

Color de los aceites

Los aceites usados muchas veces se valoran a raíz de su color. Pero ya que el color del aceite nuevo puede ser más o menos oscuro, hay que tener cuidado con una valoración de este tipo. Sólo comparando con una prueba del correspondiente aceite nuevo puede decirse si el color oscuro es consecuencia de la oxidación. Muchas veces el origen del color oscuro es suciedad debida a polvo u hollín (incluso cantidades muy pequeñas).

Comportamiento esponjoso

El análisis del comportamiento esponjoso de caucho y elastómeros bajo la influencia de lubricantes se efectúa según DIN 53521.

Comportamiento frente al frío

Véase "Punto de solidificación".

Consistencia

Es una medida de la moldeabilidad de las grasas lubricantes. Véase "Penetración".

Contenido de cenizas

Las cenizas son los residuos incombustibles

de un lubricante. Las cenizas pueden tener diferente origen: pueden provenir de sustancias activas disueltas en el aceite; también el grafito y el disulfuro de molibdeno así como los jabones y otros espesantes producen cenizas. Los aceites usados contienen también jabones metálicos insolubles que se forman durante el servicio; además residuos incombustibles de partículas de suciedad, por ejemplo, abrasión de órganos de rodamientos y obturaciones. A veces puede determinarse un deterioro incipiente en un rodamiento a raíz del contenido de cenizas.

Contenido de agua

Si un aceite lubricante contiene agua, la película lubricante está interrumpida por gotas de agua con lo que disminuye su capacidad lubricante. Además el agua en el aceite acelera el envejecimiento y origina corrosión. El contenido de agua puede determinarse mediante destilación o con una decantación en un tubo de ensayo ya que el agua, debido a su mayor peso específico se posa en el fondo. Si los aceites tienden a emulsionar, hay que calentar la prueba. Un contenido escaso de agua se determina con la prueba del chasquido de Spratz: el aceite se calienta en un tubo de ensayo sobre la llama. Si hay indicios de agua se oye un ruido crepitante, un chasquido.

Curva F₁₀ de la duración de servicio de la grasa

El valor F₁₀ es la duración de servicio de una grasa determinada para una probabilidad de fallo del 10 %. La duración de servicio de la grasa F₁₀ se determina a base de ensayos de laboratorio, p. e. mediante el banco de ensayos FE9 para grasas de rodamientos de FAG.

Datos de análisis

Entre los datos de análisis hay que mencionar: densidad, punto de inflamación, viscosidad, punto de solidificación, punto de goteo, penetración, índice de neutralización, índice de saponificación. Los datos del análisis caracterizan las propiedades físicas y químicas de los lubricantes y permiten, dentro de ciertos límites, deducir conclusiones con respecto a su empleo. → "Especificaciones".

Datos característicos

Los datos característicos de un aceite lubri-

cante son generalmente el punto de inflamación, la densidad, la viscosidad nominal, el punto de coagulación e indicaciones sobre los aditivos. Los datos característicos de una grasa son el tipo de espesante, el tipo y viscosidad del aceite básico, el punto de goteo, la penetración de amasamiento y los aditivos, si los tiene.

Densidad

La densidad de aceites minerales se denomina con ρ , se mide en g/cm³ y se refiere a 15 °C. La densidad de aceites lubricantes minerales se encuentra alrededor de $\rho = 0,9$ g/cm³. La densidad depende de la estructura química del aceite. Aumenta en aceites del mismo origen con la viscosidad y disminuye al aumentar el grado de refinación. La densidad por sí sola no es una magnitud de la calidad.

Deposiciones

Los depósitos constan principalmente de partículas de hollín y de suciedad. Se originan debido al envejecimiento del aceite, al desgaste mecánico, bajo la influencia de mucho calor o de intervalos de cambio de lubricante demasiado largos. Estos residuos se depositan en el baño de aceite, en los rodamientos, en los filtros y en las conducciones de alimentación del lubricante. Estas deposiciones pueden repercutir en la seguridad de servicio.

Destilados

Son mezclas de hidrocarburos obtenidos durante la destilación del petróleo.

Detergentes

Son agentes con la propiedad de disolver residuos y de limpiar superficies que deben ser lubricadas.

Dispersantes

Son agentes en los aceites lubricantes que mantienen en suspensión partículas de suciedad en forma finísima, hasta que se separen por filtración o por cambio de aceite.

Distensión de las grasas lubricantes

La capacidad de distensión de las grasas lubricantes permite conclusiones sobre su aplicación y uso en instalaciones centrales de lubricación (DIN 51860 T2).

Duración de servicio de la grasa

La duración de servicio de la grasa es el tiempo entre el primer arranque y el fallo de un rodamiento como consecuencia de la lubricación deficiente. La duración de servicio depende de:

- la cantidad de grasa;
- el tipo de grasa (espesante, aceite básico, aditivos);
- el tipo y tamaño del rodamiento;
- la magnitud y carácter de la sollicitación a carga;
- el factor de velocidad;
- la temperatura del rodamiento.

Emulgentes

Son agentes que influyen en la capacidad de emulsión de los aceites.

Emulsión

Es una mezcla de sustancias no solubles, en el caso de aceites minerales generalmente con agua bajo la acción de emulgentes.

Engrase por dispersión

Es un método de abastecer el rodamiento con lubricante. El rodamiento se sumerge en el baño de dispersión (mezcla de dispersante y grasa). Después de evaporar el dispersante, queda una película de grasa entre 1 y 100 μm de espesor sobre las superficies del rodamiento. Ventaja: rozamiento mínimo. Desventaja: duración reducida de servicio de la grasa.

Ensayo de las tiras de cobre

Es un procedimiento para determinar cualitativamente el azufre activo en aceites minerales (DIN 51759) y en grasas lubricantes (DIN 51811).

Ensayo mecánico-dinámico de lubricantes

Las grasas para rodamientos se verifican bajo condiciones cercanas a la realidad, es decir bajo condiciones de servicio y de medio ambiente. Del comportamiento del elemento de prueba y del lubricante durante el ensayo se deduce la valoración del lubricante. Los ensayos realizados en aparatos de ensayo modelo suministran resultados aplicables sólo en parte a los rodamientos. Por ello, hoy en día se prefieren ensayos en los que se usan rodamientos como elementos de prueba.

En la norma DIN 51825 para grasas de rodamientos se encuentra el banco de ensayos para grasas de rodamientos FE9 de FAG, definido a su vez en la norma DIN 51821. Con esta máquina se verifica la duración de servicio de las grasas, usando rodamientos como elementos de prueba.

En el sistema de ensayo FE9 de FAG con rodamientos pueden elegirse las velocidades de giro, las sollicitaciones a carga y las condiciones de montaje. Además puede variarse la temperatura de servicio mediante una calefacción. La capacidad lubricante se valora a base de las duraciones alcanzadas, así como de la potencia absorbida.

En el sistema de ensayo FE8 de FAG pueden elegirse libremente además el tipo de rodamientos y dentro de ciertos límites también el tamaño de los rodamientos. Además es posible medir la potencia perdida y el desgaste en el rodamiento. Ya que hay que contar una divergencia de los resultados, es necesario asegurar los valores obtenidos estadísticamente.

Envejecimiento

Es la alteración química desfavorable de productos minerales y sintéticos (p. e. lubricantes, carburantes) ya sea durante su uso o durante su almacenamiento. Es debido a reacciones con el oxígeno (formación de peróxidos o radicales de hidrocarburos). El calor, la luz así como influencias catalizadoras de los metales y otro tipo de suciedad aceleran la oxidación, originando la formación de ácidos o de lodos.

Los \rightarrow "antioxidantes" retardan el envejecimiento.

Especificaciones

Son normas militares o de las empresas para lubricantes, en las que se definen las propiedades físicas y químicas así como los métodos de ensayo.

Especificaciones MIL

Se trata de las especificaciones de la armada de los EE.UU. con exigencias mínimas para los lubricantes a suministrar. Los fabricantes de motores y de máquinas muchas veces presentan las mismas exigencias mínimas de los lubricantes. El cumplimiento de estas exigencias mínimas se valora como medida de calidad.

Espesantes

Los espesantes y los aceites básicos son los componentes de las grasas. Los espesantes más usuales son jabones metálicos (de Li, de Ca, de Na, de 12-hidroxiestearatos y otros) así como combinaciones del tipo urea, PTFE y silicatos estratificados de Mg-Al.

Espuma

La espuma es un fenómeno no deseado en aceites minerales. Favorece el envejecimiento de los aceites y un exceso de espuma puede conducir a pérdidas de aceite.

Ésteres (aceites lubricantes sintéticos)

Son combinaciones entre ácidos y alcoholes bajo exclusión de agua. Los ésteres de alcoholes superiores con ácidos grasos bivalentes forman los llamados aceites diéster (aceites lubricantes sintéticos). Los aceites de éster formados a partir de alcoholes multivalentes y de diversos ácidos orgánicos son de gran estabilidad térmica.

Formación de lodos

Debido a la influencia del aire y del agua, en los aceites minerales pueden formarse sustancias de oxidación y polimerizadas. Los productos separados se depositan en forma de lodo.

Grasas complejas

Las grasas complejas contienen, además de los jabones metálicos de ácidos grasos con elevado peso molecular, sales metálicas de ácidos orgánicos de molécula reducida. Estas sales con los jabones forman complejos con características más ventajosas que las grasas de jabón normal, principalmente en lo que se refiere a los límites de temperatura, el comportamiento frente al agua, la protección contra la oxidación y la capacidad de absorber sollicitaciones a carga.

Grasas complejas de base aluminica

Tienen una buena resistencia frente al agua y, si contienen aditivos EP, una elevada capacidad de absorber cargas. Pueden usarse, según su aceite básico, hasta temperaturas de 160 °C aproximadamente.

Grasas de base aluminica

Son grasas lubricantes que constan de un jabón aluminico y un aceite mineral. Se

Glosario

usan principalmente en variadores para lubricar las ruedas dentadas.

Grasas complejas de base bárica

Son grasas lubricantes a base de un jabón complejo de bario con aceites minerales o sintéticos. Son hidrófugas, muy estables al amasamiento y tienen una elevada capacidad para formar una película portante.

Grasas de base cálcica

Las grasas de base cálcica o grasas cálcicas son totalmente hidrófugas y por lo tanto excelentes grasas obturadoras frente al agua. Ya que las grasas de base cálcica no protegen apenas contra la corrosión, muchas veces contienen aditivos anticorrosivos. Las grasas de base cálcica con aditivos han demostrado su eficacia incluso en el caso de fuerte rociado de agua. Las temperaturas límite de aplicación de las grasas de base cálcica están comprendidas entre $-20\text{ }^{\circ}\text{C}$ y $+50\text{ }^{\circ}\text{C}$.

Grasas de base lítica

Las grasas saponificadas a base de litio se distinguen por su estabilidad al agua relativamente grande y por la zona extensa de temperaturas de aplicación. Frecuentemente contienen inhibidores de oxidación, productos anticorrosivos y aditivos para alta presión (EP). Debido a sus buenas propiedades, las grasas de base lítica se emplean en gran cantidad de aplicaciones de rodamientos.

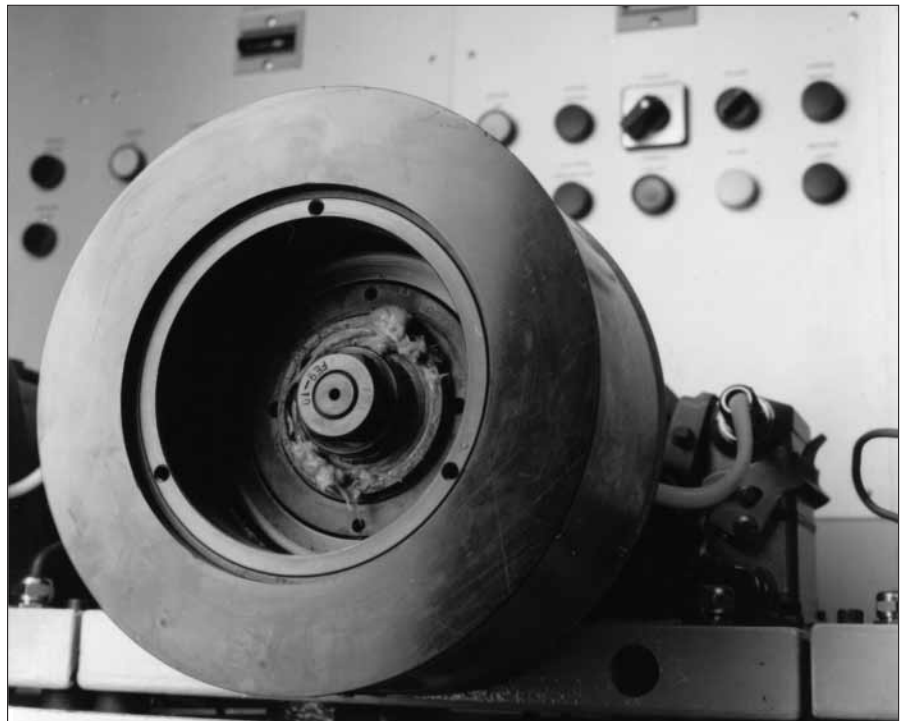
Grasas de base sódica

Las grasas de base sódica se caracterizan por su buena adherencia. Estas grasas forman en las superficies de rodadura y deslizamiento de los rodamientos una película homogénea y elástica. Emulsionan con agua, es decir, no son resistentes al agua. Pueden absorber sin dificultad pequeñas cantidades de humedad, sin embargo, con cantidades mayores, la grasa se licúa y fluye fuera del recinto del rodamiento. Las grasas sódicas presentan un comportamiento deficiente frente al frío. Zonas de temperaturas de aplicación: entre $-30\text{ }^{\circ}\text{C}$ y $+120\text{ }^{\circ}\text{C}$.

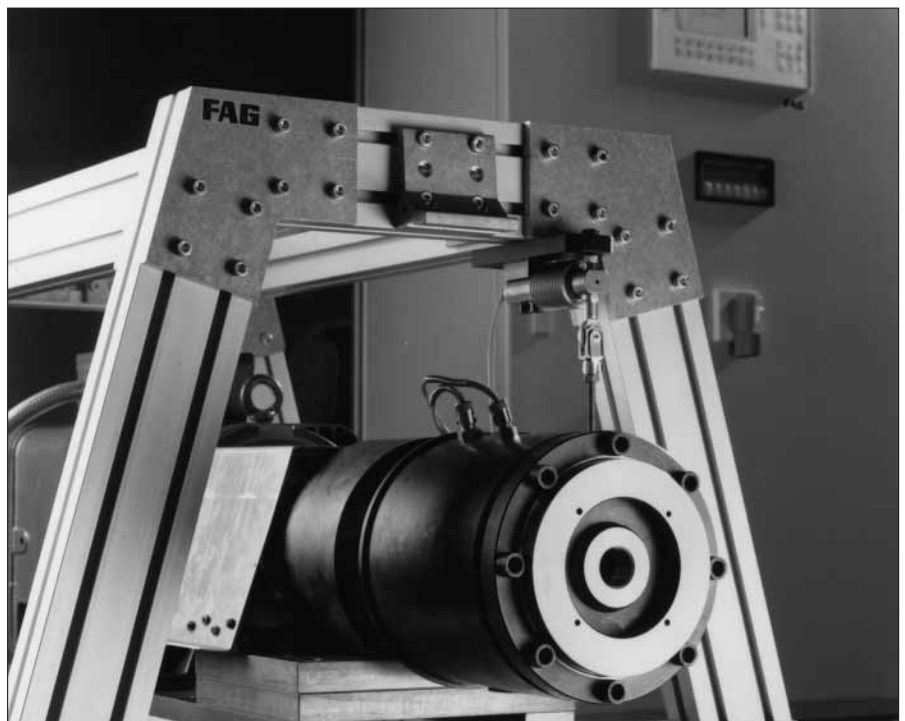
Grasas de gel

Las grasas de gel contienen un espesante anorgánico-orgánico que consta de partículas sólidas muy finamente repartidas. La su-

Banco de ensayos FE9 de FAG



Banco de ensayos FE8 de FAG



perficie porosa de estas partículas tiene la propiedad de absorber aceites. Las grasas de gel tienen una zona de temperaturas de aplicación muy amplia y son resistentes al agua. Debe prestarse atención a elevadas velocidades de giro y bajo grandes sollicitaciones a carga.

Grasas fluidas

Las grasas fluidas son grasas lubricantes de consistencia entre semilíquida y pastosa. Para aumentar su capacidad de carga, estas grasas fluidas usadas generalmente para lubricar engranajes, pueden contener aditivos EP o aditivos sólidos.

Grasas lubricantes

Las grasas lubricantes son mezclas consistentes formadas por espesantes y aceites. Se distinguen los siguientes tipos:

- grasas lubricantes saponificadas a base de un metal, formadas por un jabón metálico como espesante y aceites lubricantes;
- grasas lubricantes sin jabón con espesantes inorgánicos a base de gel o espesantes orgánicos y aceites lubricantes;
- grasas lubricantes sintéticas formadas por espesantes orgánicos o inorgánicos y aceites sintéticos.

Véase tabla de la figura 27.

Grasas para elevadas temperaturas

Las grasas líticas pueden usarse hasta temperaturas de régimen de 130 °C y las grasas de poliurea hasta 200 °C. Algunas grasas especiales a base de MoS₂, de siliconas o sintéticas pueden usarse hasta temperaturas de 270 °C como máximo.

Grasas para engranajes

Las grasas para engranajes generalmente son grasas fluidas blandas hasta semilíquidas saponificadas a base de sodio (NLGI 0 y 00) usadas en engranajes y en motores para variadores. Estas grasas se suministran en parte con aditivos EP.

Hidrocarburos aromáticos

Son combinaciones no saturadas de hidrocarburos con estructura molecular anular (benzol, toluol, naftalina). Los hidrocarburos aromáticos tienen una relación viscosidad-temperatura mala y repercuten desfavorablemente en la resistencia a la oxidación de los lubricantes.

Homogeneización

Es la fase final durante la fabricación de grasas lubricantes. Para obtener una estructura uniforme y una dispersión finísima del espesante, la grasa lubricante es sometida a una cizalladura muy fuerte en una máquina construida para ello.

Índice de neutralización NZ

El índice de neutralización NZ es una medida del envejecimiento de un aceite mineral. Con él se indica cuántos mg de hidróxido de potasio son necesarios para neutralizar los ácidos libres contenidos en 1 g de aceite. En aceites con aditivos, el índice de neutralización es, incluso en aceites nuevos, algo mayor que cero, debido a los activadores. Una variación del índice de neutralización con respecto al valor nuevo, no debe sobrepasar el valor de 2.

Índice de saponificación VZ

El índice de saponificación puede tomarse para caracterizar el grado de envejecimiento de aceites usados y sin aditivos. Este índice indica cuántos mg de hidróxido de potasio son necesarios para neutralizar en 1 g de aceite los ácidos tanto libres como ligados y saponificar los ésteres contenidos.

Índice de viscosidad VI

Mediante el índice de viscosidad (VI) se define de forma numérica la relación entre la viscosidad y la temperatura.

Inhibidores

Son agentes que retardan determinadas reacciones de un lubricante. Se usan predominantemente contra los procesos de envejecimiento y corrosión en los lubricantes.

Líquidos hidráulicos

Son líquidos de presión difícilmente inflamables para transmisión hidráulica de esfuerzos y mando hidráulico. Véase página 32.

Lubricantes aleados

Son aceites o grasas lubricantes que contienen uno o más activadores para mejorar determinadas cualidades. Véase "Aditivos".

Lubricantes anticorrosivos

Los aceites y las grasas anticorrosivos protegen superficies metálicas fácilmente oxi-

dables contra el ataque de la humedad y oxígeno del aire.

Lubricantes EP

Son lubricantes para alta presión (extreme-pressure). Se denominan así las grasas y los aceites que contienen agentes EP contra el desgaste.

Lubricantes para alta presión

Véase "Lubricantes EP".

Lubricantes sintéticos

Son aceites lubricantes elaborados sintéticamente, que en parte y según su caso de aplicación tienen las siguientes características: punto de coagulación muy bajo, una buena relación de temperatura y viscosidad, pocas pérdidas por evaporación, larga duración de servicio y gran estabilidad frente a la corrosión.

Lubricantes sólidos

Son agentes de aplicación directa o en suspensión en aceites o grasas de lubricación, como por ejemplo grafito o disulfuro de molibdeno.

Miscibilidad de aceites

Aceites de diferentes clases o de distinta fabricación no deben mezclarse sin consulta previa. Una excepción la forman los aceites HD para motores que casi siempre pueden mezclarse entre sí. Si se mezclan aceites nuevos con otros usados puede depositarse lodo. En todos los casos en que pueda formarse lodo, conviene mezclar pruebas en un vaso.

Miscibilidad de grasas

Véase página 38.

Obturaciones, comportamiento de las obturaciones

Las obturaciones se comportan de forma muy diferente frente a las grasas y los aceites lubricantes. En algunos casos las obturaciones se hinchan, se contraen, se vuelven quebradizas o incluso se disuelven. Tanto la temperatura de servicio como la composición del lubricante desempeñan un papel primordial. Los fabricantes y las empresas de aceites minerales dan informaciones sobre la estabilidad de las obturaciones.

Oxidación

Véase “Envejecimiento”.

Participación en el giro

Bajo esta denominación se entiende la grasa que toma parte en el giro arrastrada por elementos giratorios. De esta forma siempre llegan de nuevo terrones de grasa entre los cuerpos rodantes y los caminos de rodadura con lo que el rozamiento por amasamiento es elevado. A elevadas velocidades de giro hay que elegir pues una grasa que no tienda a participar en el giro. Esta participación en el giro depende del espesante, de la penetración, de la temperatura y también del tipo de rodamiento. Son principalmente las grasas sódicas las que tienden a participar en el giro.

Partículas extrañas sólidas

Se denominan partículas extrañas sólidas todas las partículas de suciedad extrañas e insolubles en n-heptano o mezclas disolventes según DIN 51813. La determinación de partículas extrañas sólidas en aceites lubricantes se realiza según DIN 51592E, en grasas lubricantes según DIN 51813 y en mezclas disolventes según DIN 51813.

Penetración

La penetración es una medida para la consistencia de una grasa lubricante. Se determina midiendo, en décimas de milímetro, la profundidad a que llegue un cono normalizado en un recipiente lleno de agua (duración, 5 s). En el mercado se indica habitualmente la penetración de amasamiento a 25 °C. La penetración de amasamiento es también una profundidad, sólo que la grasa del recipiente ha sido sometida previamente a un proceso de amasamiento bajo condiciones exactamente definidas. Las clases de penetración están comprendidas entre 000 y 6 (DIN 51818).

Penetración de grasas usuales para rodamientos

Clasificación

de consistencias según las clases NLGI (Clases de penetración)	Penetración de amasamiento [0,1 mm]
1	310 a 340
2	265 a 295
3	220 a 250
4	175 a 205

Penetración de amasamiento

Es la penetración de las grasas lubricantes medida a 25 °C, después de tratar la grasa en el amasador (según DIN 51804 T2 y DIN ISO 2137).

Penetración de reposo

Es la penetración medida a 25 °C de una prueba de grasa no tratada anteriormente en el amasador.

Pérdida de aceite

Bajo pérdida de aceite se entiende la separación del aceite lubricante en la grasa al separarse de la estructura de saponificación. Las causas más corrientes son: estabilidad insuficiente de penetración y/o resistencia térmica de la grasa.

Pérdidas por evaporación

Se trata de las pérdidas de un aceite lubricante por la evaporación a elevadas temperaturas. Puede significar un mayor gasto de aceite y conducir a una variación de las propiedades del aceite.

Periodo de engrase

El periodo de engrase es la duración mínima de servicio de la grasa F_{10} de grasas estándar según DIN 51825. El periodo de engrase se indica en función de $k_f \cdot n \cdot d_m$ válido para 70 °C, véase diagrama “Curva del periodo de engrase”, figura 33. Este valor se toma como orientación si no se conoce la duración de servicio de la grasa F_{10} usada. Si se quiere aprovechar todo el rendimiento de una grasa, deberá tomarse la duración de servicio F_{10} obtenida experimentalmente u orientarse por valores ganados en la práctica. Condiciones desfavorables, que originen una reducción del periodo de engrase, se tienen en cuenta mediante los factores de reducción.

Periodo de reengrase

Es el tiempo tras el cual los rodamientos son reengrasados. Los periodos de reengrase deberán fijarse más cortos que los tiempos de engrase.

Pourpoint

El pourpoint de un aceite mineral es la temperatura a la cual un aceite deja de fluir al refrigerarse bajo condiciones definidas.

Presión de fluencia

Es la presión necesaria para pensar una mecha de grasa lubricante fuera de una tobera. Es significativa con relación a la consistencia y a la fluencia. Se determina según DIN 51805 (según DIN 51825 se define la temperatura más baja de aplicación).

Procedimiento Emcor

Ensayo de las propiedades de resistencia a la corrosión de grasas para rodamientos según DIN 51802.

Punto de coagulación

El punto de coagulación de un aceite es la temperatura a la que el aceite deja de fluir si se refrigera bajo condiciones definidas. El punto de coagulación se encuentra en 2 a 5 K por debajo del pourpoint. El comportamiento de los aceites respecto al frío algo por encima del punto de coagulación ya puede ser desfavorable, por lo que es necesario determinar la viscosidad.

Punto de combustión

Es la temperatura más baja referida a una presión determinada, a la cual los vapores de un líquido alta y homogéneamente calentado continúan ardiendo por lo menos durante cinco segundos después de incendiarse en presencia de una llama. Según DIN 2592.

Punto de goteo

Es la temperatura a la que una prueba al calentarse bajo condiciones de ensayo definidas comienza a fluir por el orificio de una boquilla y gotea sobre la base del tubo de ensayo. Para grasas, véase DIN ISO 2176.

Punto de inflamación

El punto de inflamación es la temperatura más baja a la cual, bajo condiciones de ensayo definidas, se forma tal cantidad de vapor de aceite que la mezcla aceite-aire se inflama por primera vez en presencia de una llama. El punto de inflamación es un dato característico de un aceite pero no tiene apenas importancia para su valoración.

Radiación

Aparte de las unidades SI se usan en parte aún las unidades antiguas rd y rem.

Para la dosis energética:

1 J/kg = 1 Gy (gray)

1 Gy = 100 rd (rad)

Para la dosis equivalente:

1 J/kg = 1 Sv (sievert)

100 rem = 1 Sv

1 rd = 1 rem

Refinados

Durante la fabricación de aceites lubricantes se consigue una buena resistencia al envejecimiento mediante el refinado de los productos destilados. Durante este proceso se separan combinaciones inestables en las que puede haber azufre, nitrógeno, oxígeno y sales metálicas. Existen diferentes procedimientos de refinado, siendo los más importantes el refinado por ácido sulfúrico y el refinado por disolventes.

Relación viscosidad y presión

Es la dependencia de la viscosidad de un aceite lubricante de la presión a la que está sometido. Al aumentar la presión aumenta la viscosidad. Diagrama, figura 3.

Relación V-T

Con esta denominación se define en los aceites lubricantes la variación de la viscosidad en función de la temperatura. Se dice que la relación V-T es buena cuando no varía fuertemente la viscosidad con la temperatura. Véase “Índice de viscosidad VI”.

Resistencia frente al agua

La resistencia frente al agua de las grasas lubricantes se ensaya según DIN 51807 (ensayo estático) y define sólo una característica que no permite deducir conclusiones sobre la resistencia de la grasa frente al agua en la práctica. Aquí se verifica si el agua destilada en reposo y a diferentes temperaturas actúa sobre una grasa no solicitada y de qué forma lo hace.

Separación de aceites

Las grasas lubricantes pueden separar aceite durante un almacenamiento prolongado o a temperaturas elevadas. La separación del aceite se determina según DIN 51817. Una lubricación a largo plazo exige una separación escasa de aceite, que sin embargo debe ser tan grande que quede asegurado el abastecimiento de las superficies de contacto.

Solvatos

Son aceites minerales refinados con disolventes.

Suspensión

Se trata de emulsiones coloidales de partículas sólidas en líquidos, por ejemplo de aditivos no solubles en aceite suspendidos en los lubricantes.

Tixotropía

Las grasas lubricantes se comportan de forma tixotrópica cuando su consistencia disminuye por la sollicitación mecánica y vuelve a aumentar durante el reposo. También algunos aceites de conservación, especialmente aditivados, se comportan de forma tixotrópica.

Viscosidad

La viscosidad es la propiedad física básica de los aceites lubricantes, de la cual resulta la capacidad de carga de la película de aceite en el rodamiento al existir rozamiento líquido. La viscosidad decrece al aumentar la temperatura y aumenta al decrecer ésta (véase “Relación V-T”). Por esta razón es necesario indicar para cada valor de la viscosidad, la temperatura a la que se refiere. La viscosidad nominal es la viscosidad cinemática a 40 °C; véase también “Clasificación de la viscosidad”. Desde el punto de vista físico, la viscosidad es la resistencia que presentan unas capas de un líquido frente a otras capas vecinas. Se distingue entre la viscosidad dinámica η y la viscosidad cinemática ν . Aquí la viscosidad cinemática es la viscosidad dinámica referida a la densidad. Por lo tanto aquí existe la relación $\eta = \rho \cdot \nu$, siendo ρ la densidad.

Las unidades internacionales SI (Sistema Internacional Unificado) para la viscosidad dinámica son Pa s o bien mPa s, que han sustituido las unidades usadas anteriormente como Poise (P) y Centipoise (cP). La equivalencia es 1 cP = 10^{-3} Pa s. Las unidades SI para la viscosidad cinemática son m^2/s y mm^2/s . La unidad empleada frecuentemente Centistoke (cSt) equivale a la unidad SI del mm^2/s .

Viscosidad cinemática

Véase “Viscosidad”.

Viscosidad de servicio

Es la viscosidad cinemática de un aceite a la temperatura de servicio y se denomina con la letra griega ν . La viscosidad de servicio puede determinarse mediante un diagrama de viscosidad y temperatura. Para determinar la viscosidad de servicio de aceite mineral con un comportamiento regular de viscosidad y temperatura puede utilizarse el diagrama de la figura 5.

Viscosidad dinámica

Véase “Viscosidad”.

Viscosidad nominal

Véase “Viscosidad”.

Viscosidad relativa

Es la viscosidad cinemática característica adaptada a un régimen a un estado definido de la lubricación. Puede determinarse con ayuda del diámetro medio del rodamiento y de la velocidad de giro en el diagrama de la figura 6. La comparación entre la viscosidad ν_1 con la viscosidad de servicio ν ayuda a enjuiciar el régimen de lubricación.

Viscosímetro universal de Saybolt

Es un viscosímetro usual en EE.UU. para determinar la viscosidad convencional en SSU (Second Saybolt Universal) o en SUS (Saybolt Universal Seconds).

FAG Sales Europe Iberia – España

Una sucursal de FAG Kugelfischer Georg Schäfer AG

Apartado postal 278

08190 Sant Cugat del Vallès (Barcelona)

Teléfono: +34 935 906 500

Telefax: +34 936 759 390

E-mail: fag_esp@es.fag.com

<http://www.fag.com>

Lubricación de rodamientos

Todos los datos han sido elaborados y comprobados cuidadosamente.

No podemos asumir responsabilidad alguna por eventuales errores o faltas.

Nos reservamos el derecho de cambios en interés del desarrollo técnico.

© por FAG 1997. Toda reproducción, total o parcial, del material que compone esta publicación está prohibida sin la autorización del propietario del copyright.

D.L.: B. 33.311-2003

WL 81 115/4 SB/98.2/06/03

Impreso en España por TECFA®GROUP